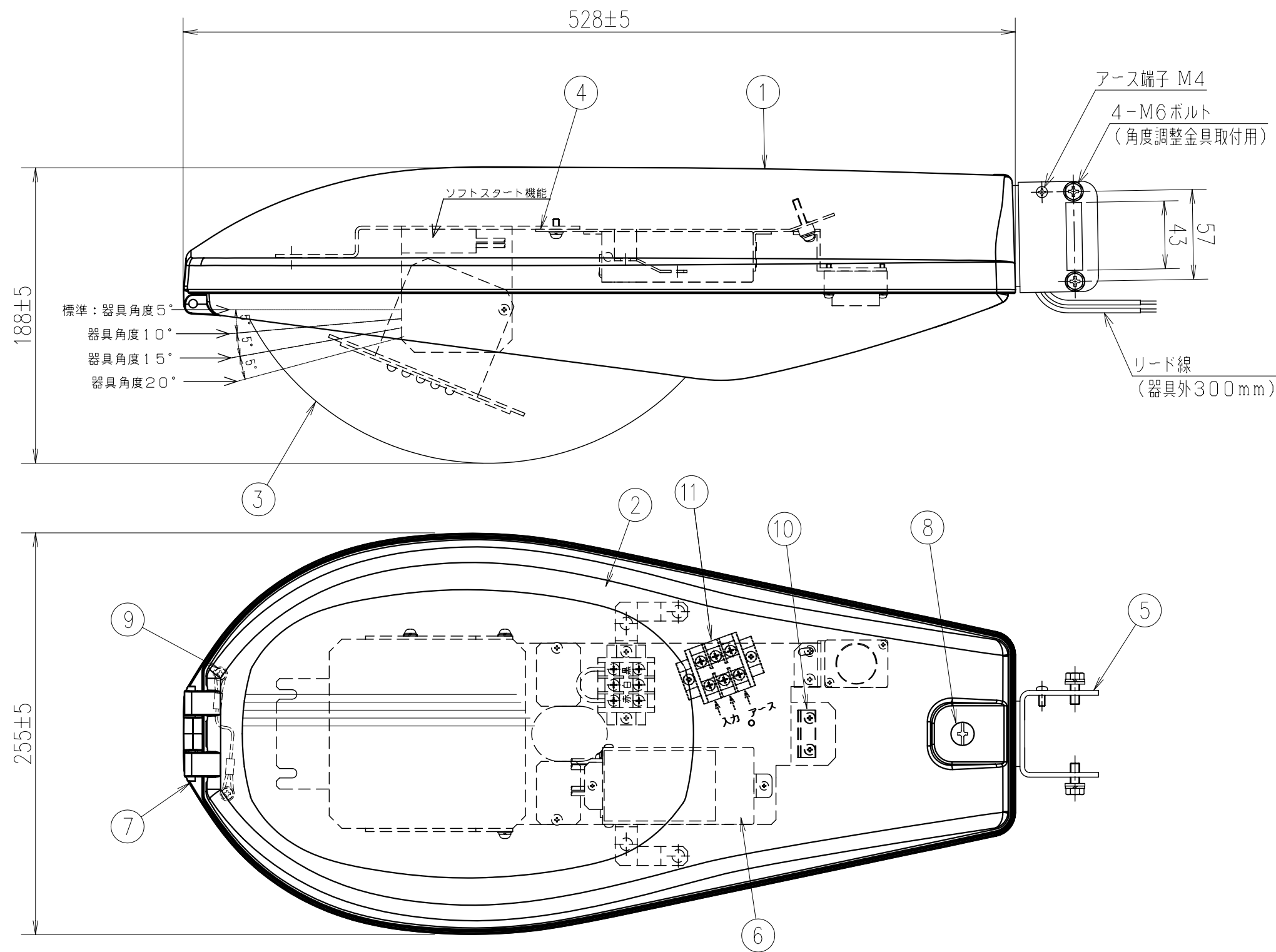
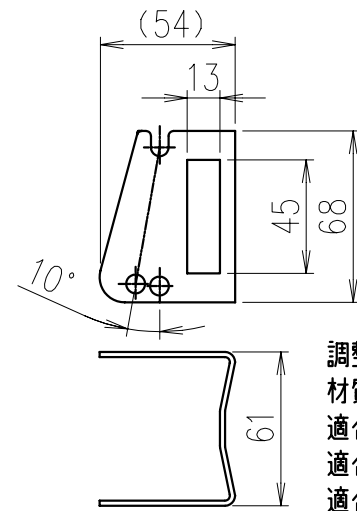


記号	来歴	年月日	氏名
△			



角度調整金具 (別売)



調整角度: 5°、15°  
 材質: SUS (無塗装) t2.0  
 適合最小ポール径: φ160  
 適合最大ポール径: φ370  
 適合最大バンド幅: 40mm

仕様  
 適合アーム: φ34 (25A)  
 防水性: 防雨形  
 受圧面積: 0.08m<sup>2</sup> (側面)  
 上方光束比: 0~5%

11	端子台	組立品		2	M4 3P
10	電線押さえ	SUS		1	
9	落下防止ワイヤー	SUS		1	
8	開閉ネジ	SUS		1	M6
7	丁番軸	SUS		1	
6	電源装置		90~264V	1	PSE取得品
5	取付金具	SUS		1	
4	LEDユニット			1	s
3	グローブ	ガラス	透明プリズム	1	
2	枠	ADC	塗装	1	
1	本体	ADC	塗装	1	

部番	部品名称	材質	処理	個数	備考
総括名称			尺度	承認	照合
LWD90-UL**FW-OK100			1/3	塚	沢
図番			製図		
株式会社 MARUWA SHOMEI			130117-02S		

PSE 適合品

電気特性

LEDユニット	UL10FW015014N10*		UL15FW021020N10*	
LED出力	14.7W		21.0W	
定格電圧	100V	200V	100V	200V
入力電流	180mA	90mA	250mA	125mA
入力電力	17.5W	17W	24.5W	24W
入力VA	18.1VA	18.5VA	25VA	24.9VA
周波数	50/60Hz		50/60Hz	
LED粒数	14粒		20粒	

品番
例) W:白色 Y:電球色
LWD90-UL10FW-OK100
0:標準色 1:指定色
0:標準仕様 Z:ソフトスタート