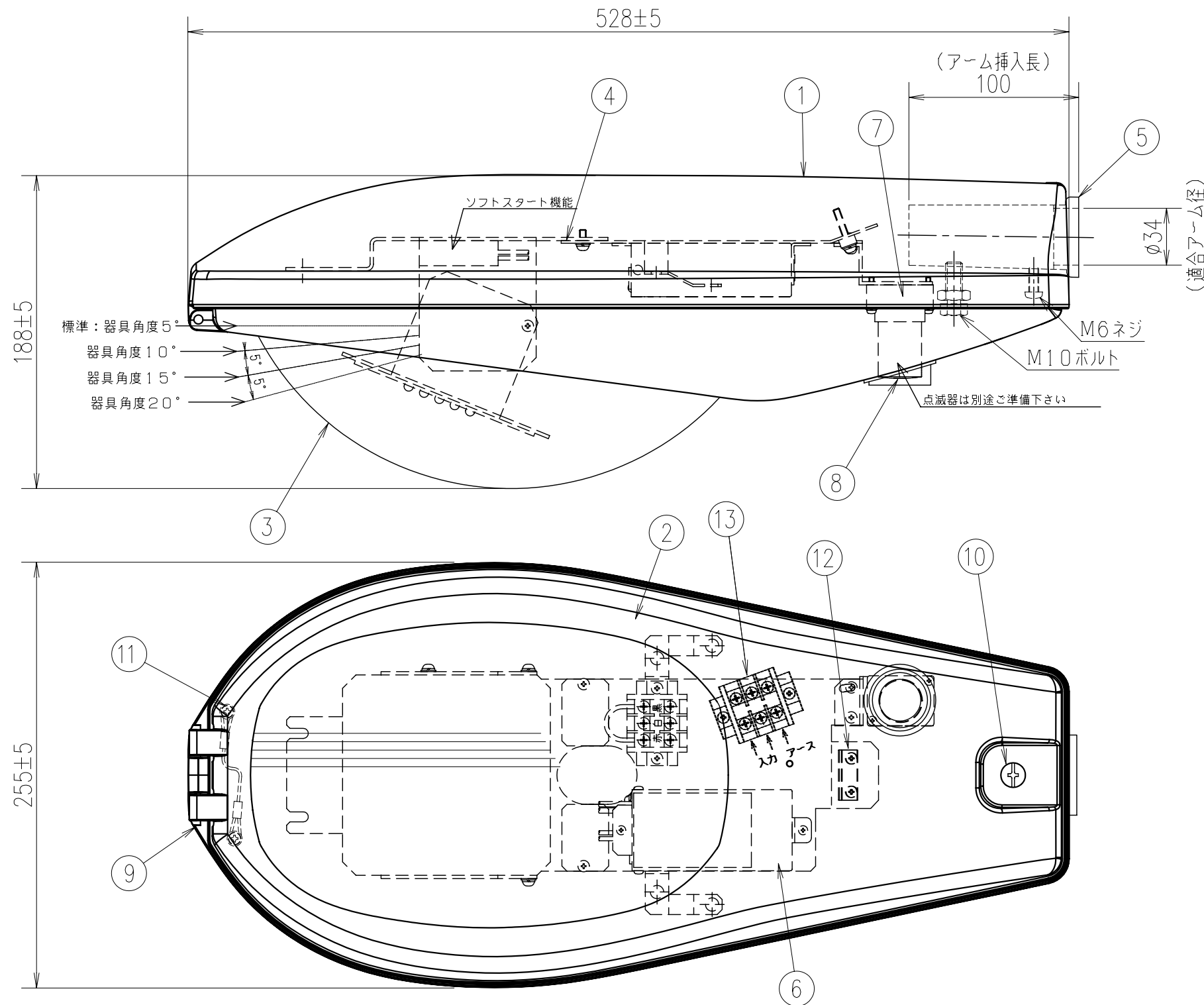


記号	来歴	年月日	氏名
△			



100V専用器具

PSE適合器具

適合アーム: φ34×100L
 防水性能: 防雨形IPX3
 受圧面積: 正面 0.04m²
 : 側面 0.08m²

電気特性: 100V電気特性値は自動点滅器を含んだ値です

LEDユニット	UL10FW015014N10※	UL15FW021020N10※
LED出力	14.7W	21.0W
定格電圧	100V	100V
入力電流	180mA	250mA
入力電力	17.5W	24.5W
入力VA	18.1VA	25VA
周波数	50/60Hz	50/60Hz
LED粒数	14粒	20粒

品番
例) W:白色 Y:電球色
LWD90-UL10FW-1D100
0:標準色 1:指定色
0:標準仕様 Z:ソフトスタート

※別途

13	端子台	組立品		2	M4 3P
12	電線押さえ	SUS		1	
11	落下防止ワイヤー	SUS		1	
10	開閉ネジ	SUS		1	M6
9	丁番軸	SUS		1	
8	自動点滅器	樹脂		1	
7	自動点滅器ソケット	樹脂		1	250V6A
6	電源装置		90~264V	1	PSE取得品
5	アームアダプタ	CR		1	
4	LEDユニット			1	s
3	グローブ	ガラス	透明プリズム	1	
2	枠	ADC	塗装	1	
1	本体	ADC	塗装	1	

部番	部品名称	材質	処理	個数	備考
総括名称			尺度	承認	照合
LWD90-UL※FW-1D100			1/3	藤沼	梨元 戸田
株式会社MARUWA SHOMEI			図番	130117-06S	