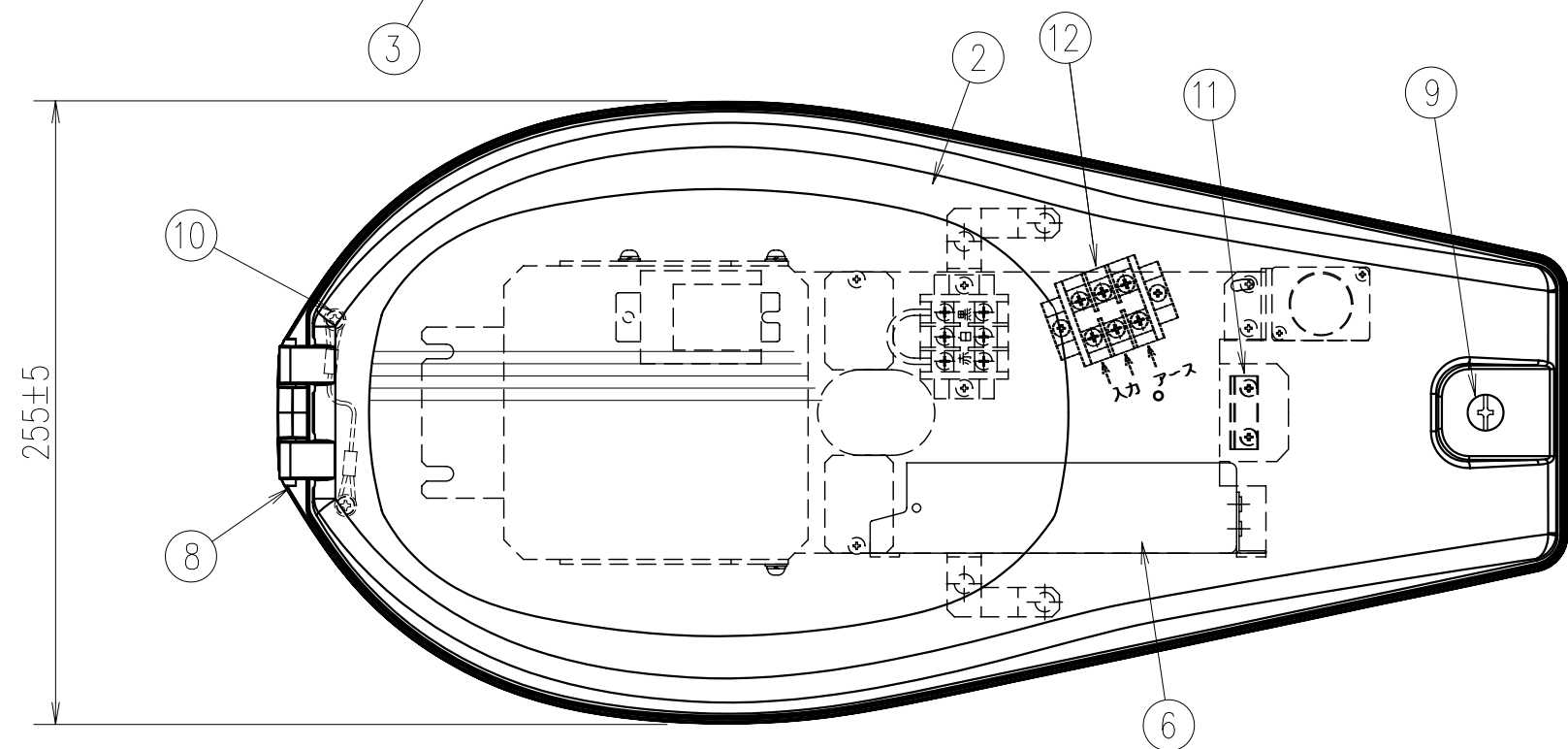
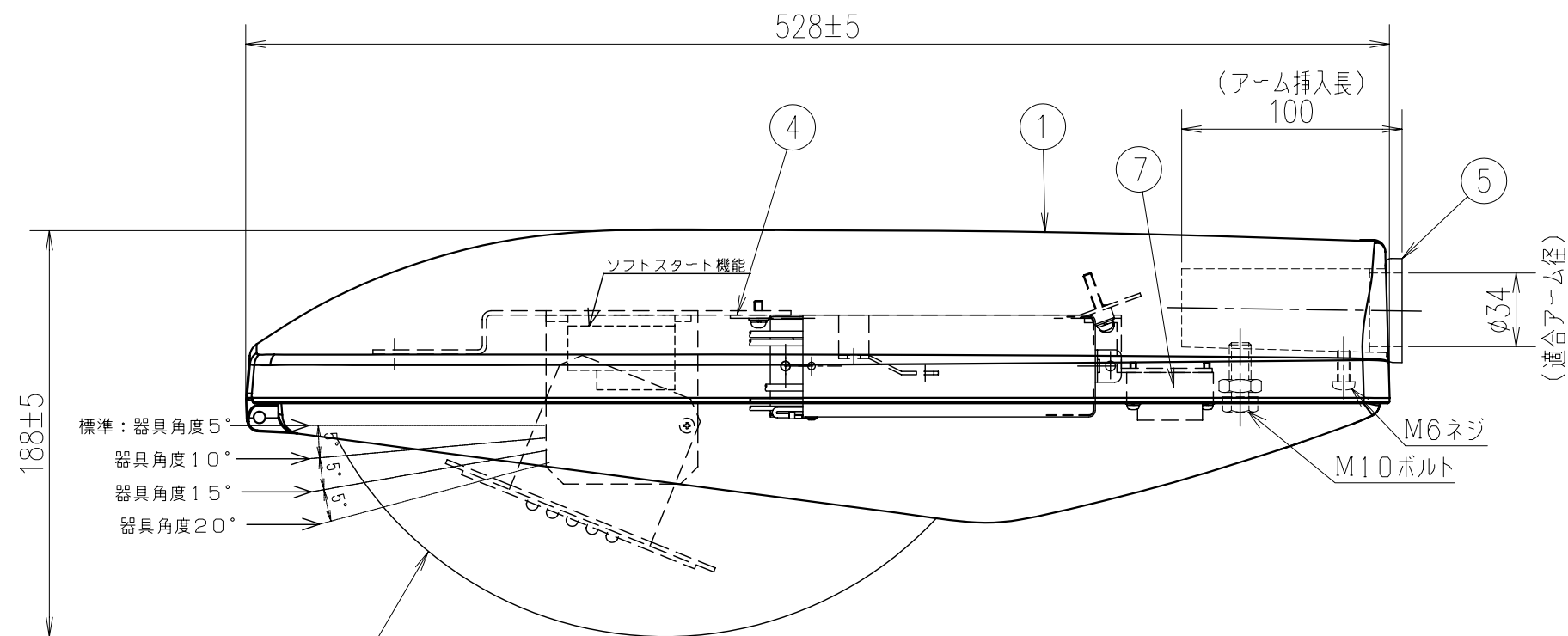


記号	来歴	年月日	氏名
△			



PSE適合器具

適合アーム: φ34×100L
 防水性能: 防雨形IPX3
 受圧面積: 正面 0.04m²
 : 側面 0.08m²

電気特性

LEDユニット	UL20FW031030N10*	
LED出力	31.5W	
定格電圧	100V	200V
入力電流	380mA	195mA
入力電力	37W	36.5W
入力VA	37.9VA	39.2VA
周波数	50/60Hz	
LED粒数	30粒	

品番
例) W: 白色 Y: 電球色
LWD90-UL20FW-0D100
0: 標準色 1: 指定色
0: 標準仕様 Z: ソフトスタート

12	端子台	組立品		2	M4 3P
11	電線押さえ	SUS		1	
10	落下防止ワイヤー	SUS		1	
9	開閉ネジ	SUS		1	M6
8	丁番軸	SUS		1	
7	自動点滅器ソケット	樹脂		1	250V6A
6	電源装置		90~264V	1	PSE取得品
5	アームアダプタ	CR		1	
4	LEDユニット			1	s
3	グローブ	ガラス	透明プリズム	1	
2	枠	ADC	塗装	1	
1	本体	ADC	塗装	1	

部番	部品名称	材質	処理	個数	備考
総括名称			尺度	承認	照合
LWD90-UL20FW-0D100			1/3	藤沼	梨元 戸田
株式会社MARUWA SHOMEI			図番	130117-03S	