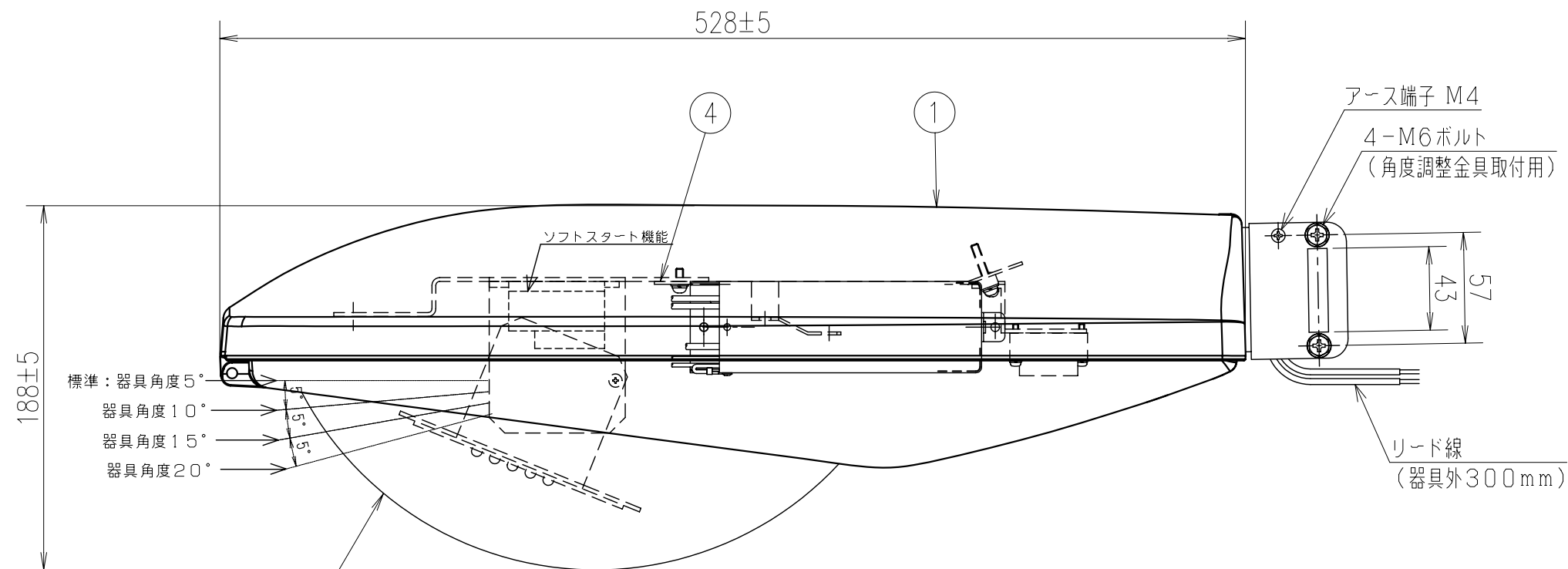
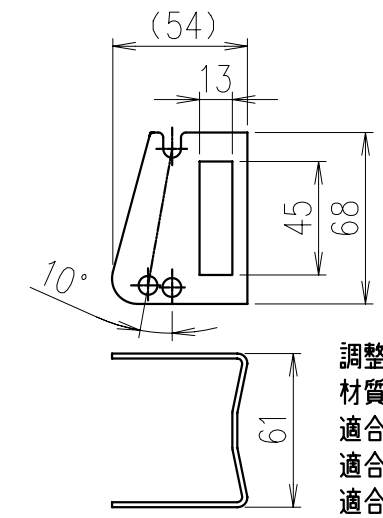


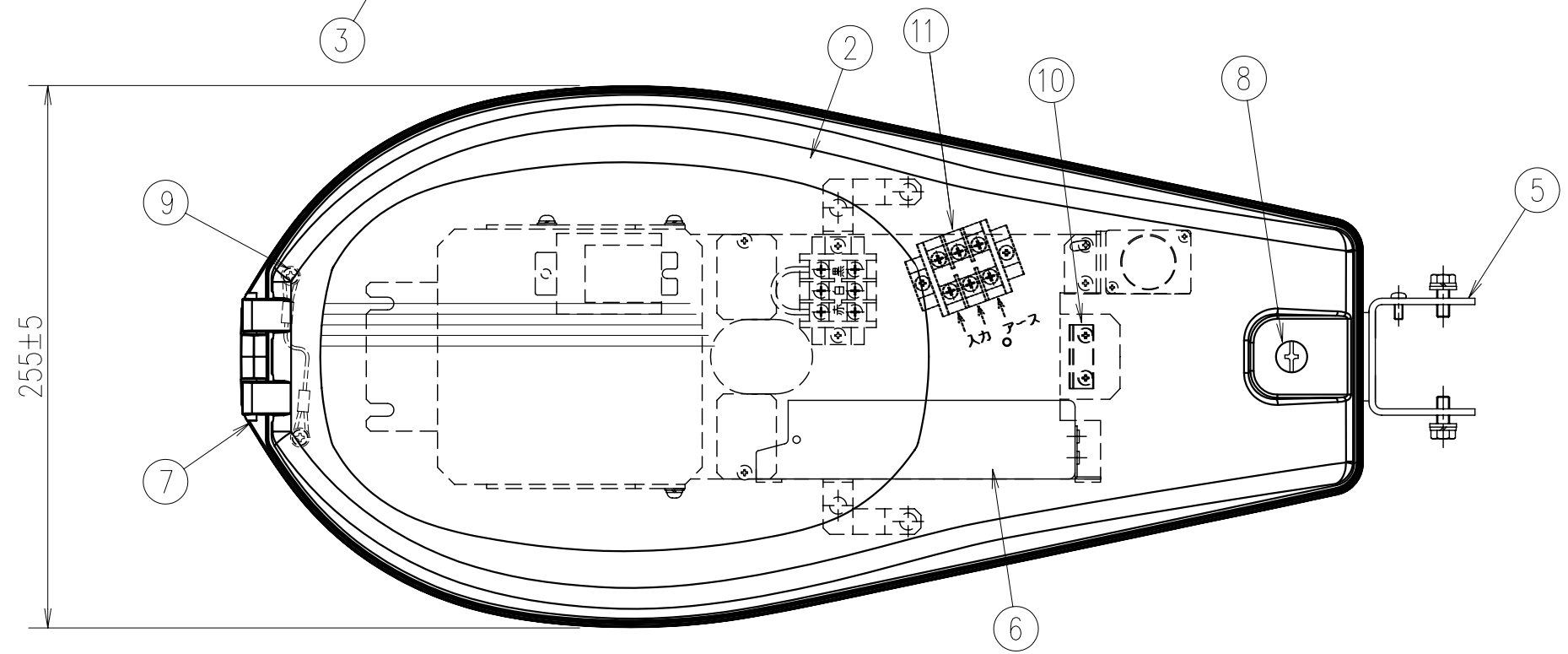
記号	来歴	年月日	氏名
△			



**角度調整金具 (別売)**



調整角度: 5°、15°  
 材質: SUS (無塗装) t2.0  
 適合最小ボール径: φ160  
 適合最大ボール径: φ370  
 適合最大バンド幅: 40mm



仕様  
 適合アーム: φ34 (25A)  
 防水性: 防雨形  
 受圧面積: 0.08m<sup>2</sup> (側面)  
 上方光束比: 0~5%

11	端子台	組立品		2	M4 3P
10	電線押さえ	SUS		1	
9	落下防止ワイヤー	SUS		1	
8	開閉ネジ	SUS		1	M6
7	丁番軸	SUS		1	
6	電源装置		90~264V	1	PSE取得品
5	取付金具	SUS		1	
4	LEDユニット			1	s
3	グローブ	ガラス	透明プリズム	1	
2	枠	ADC	塗装	1	
1	本体	ADC	塗装	1	

部番	部品名称	材質	処理	個数	備考
総括名称			尺度	承認	照合
LWD90-UL20FW-OK100			1/3	藤沼	梨元 戸田
株式会社MARUWA SHOMEI			図番	130117-09S	

PSE 適合品

品番  
 例) W:白色 Y:電球色  
 LWD90-UL20FW-OK100  
 O:標準色 1:指定色  
 O:標準仕様 Z:ソフトスタート

電気特性

LEDユニット	UL20FW031030N10*	
LED出力	31.5W	
定格電圧	100V	200V
入力電流	380mA	195mA
入力電力	37W	36.5W
入力VA	37.9VA	39.2VA
周波数	50/60Hz	
LED粒数	30粒	