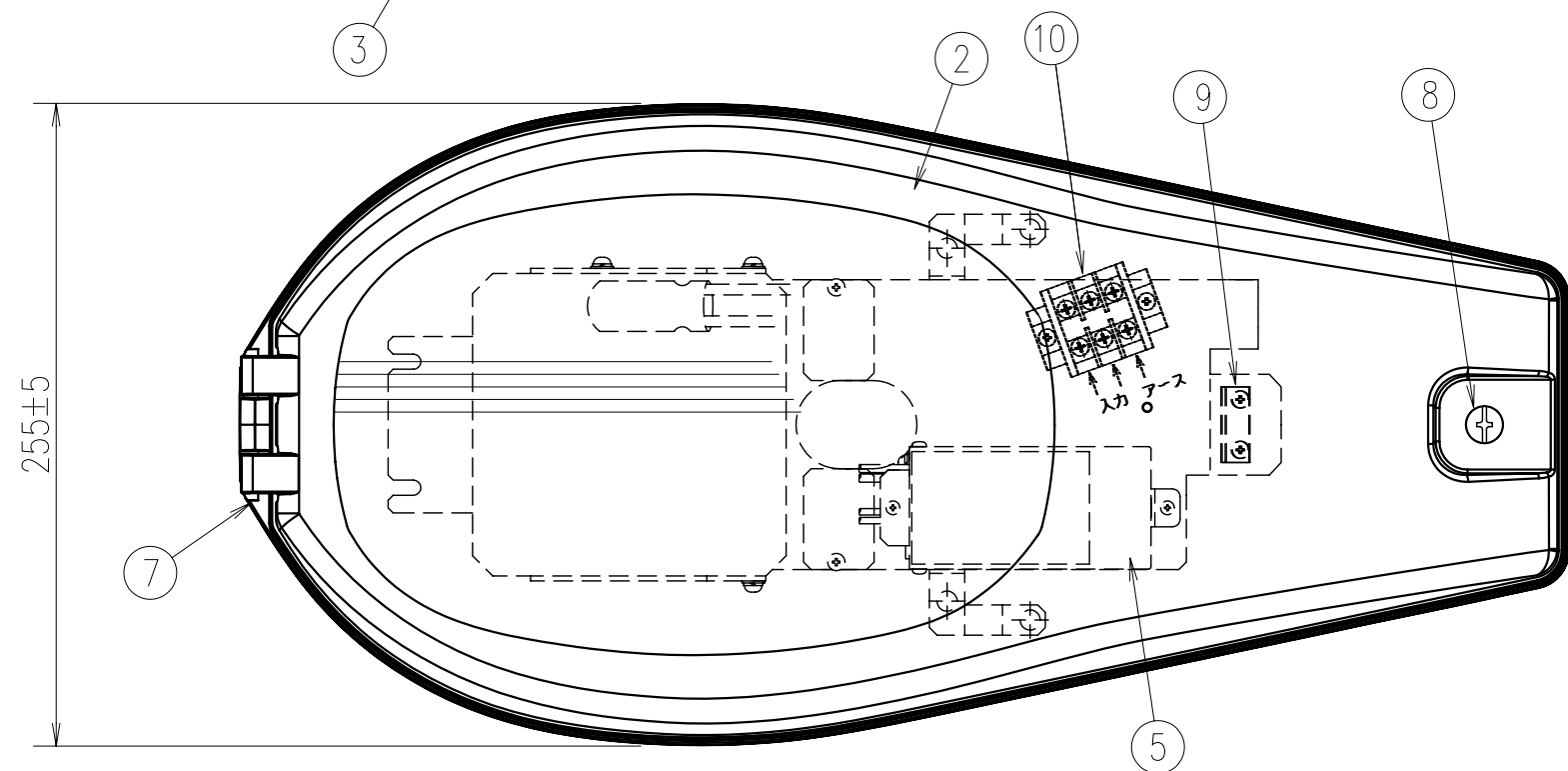
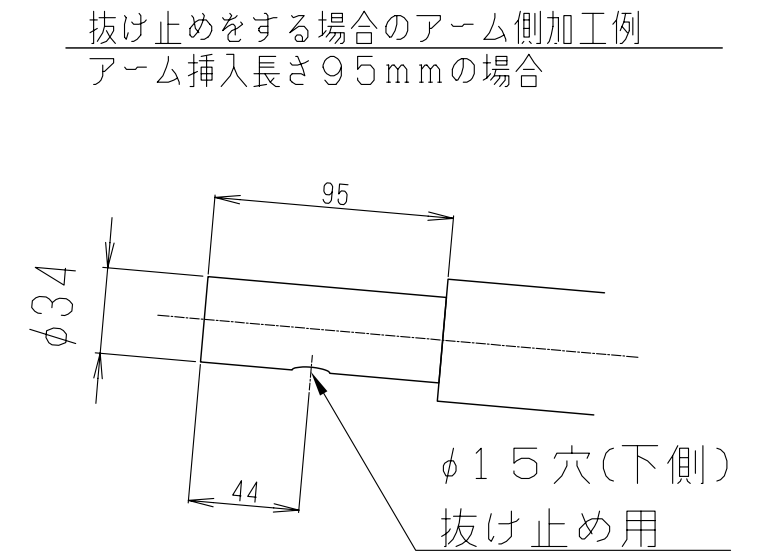
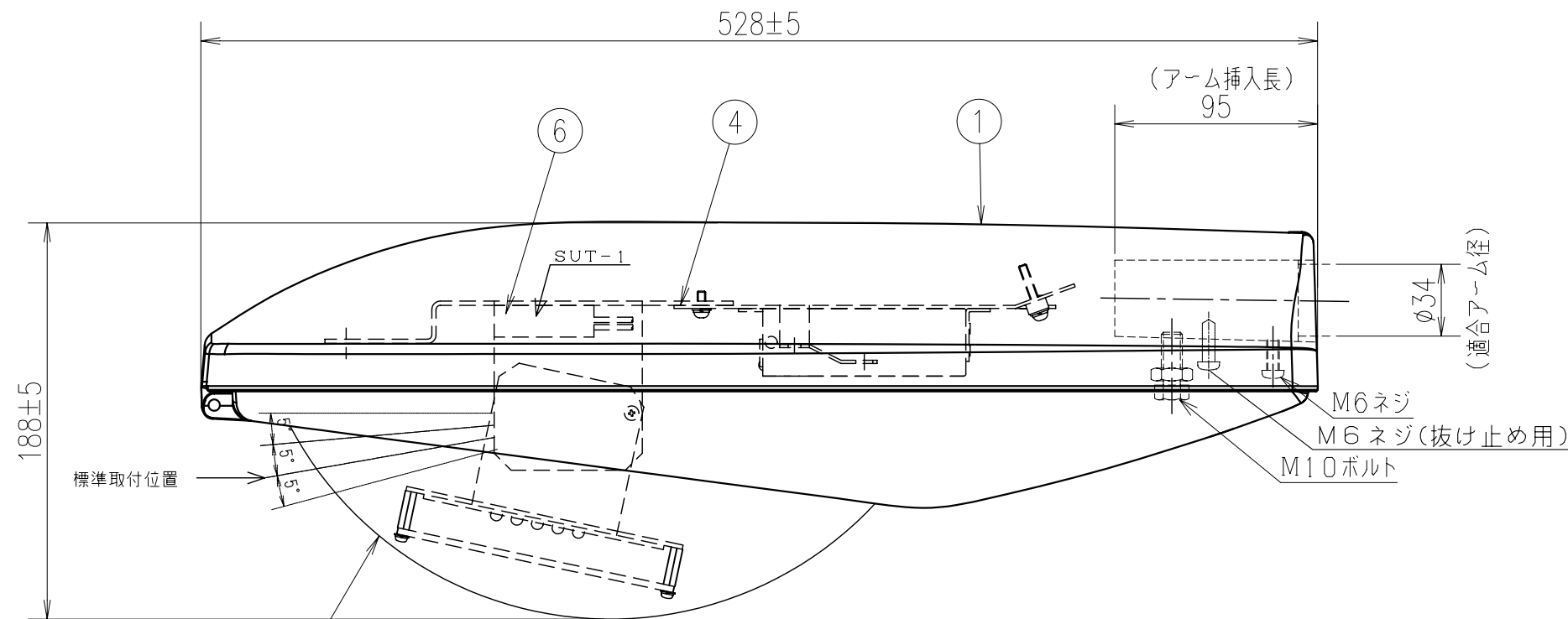


記号	来歴	年月日	氏名
△			



PSE適合器具

適合アーム: φ34×95L
防水性能: 防雨形IPX3
受圧面積: 正面 0.04m²
: 側面 0.08m²

10	端子台	組立品		1	M4 3P
9	電線押さえ	SUS		1	
8	開閉ネジ	SUS		1	M6落下防止付き
7	丁番軸	SUS		1	
6	耐雷サージユニット			1	
5	電源装置		90~264V	1	PSE取得品
4	LEDユニット			1	s
3	グローブ	ガラス	透明プリズム	1	
2	枠	ADC	塗装	1	
1	本体	ADC	塗装	1	

部番	部品名称	材質	処理	個数	備考
総括名称			尺度	承認	照合
LWD90-UL**PW-0A000			1/3	堺	寛
株式会社MARUWA SHOMEI			製図	沢	
			図番	130109-01S	

電気特性

LEDユニット	UL10PW016015N100	UL15PW021020N10*
LED出力	15.8W	21.0W
定格電圧	100V 200V	100V 200V
入力電流	194mA 99mA	250mA 125mA
入力電力	19.0W 18.5W	24.5W 24W
入力VA	19.4VA 19.8VA	25VA 24.9VA
周波数	50/60Hz	50/60Hz
LED粒数	15粒	20粒

品番
例) W:白色 Y:電球色
LWD90-UL10PW-0A000
0:標準色 1:指定色
0:標準仕様 1:特注

