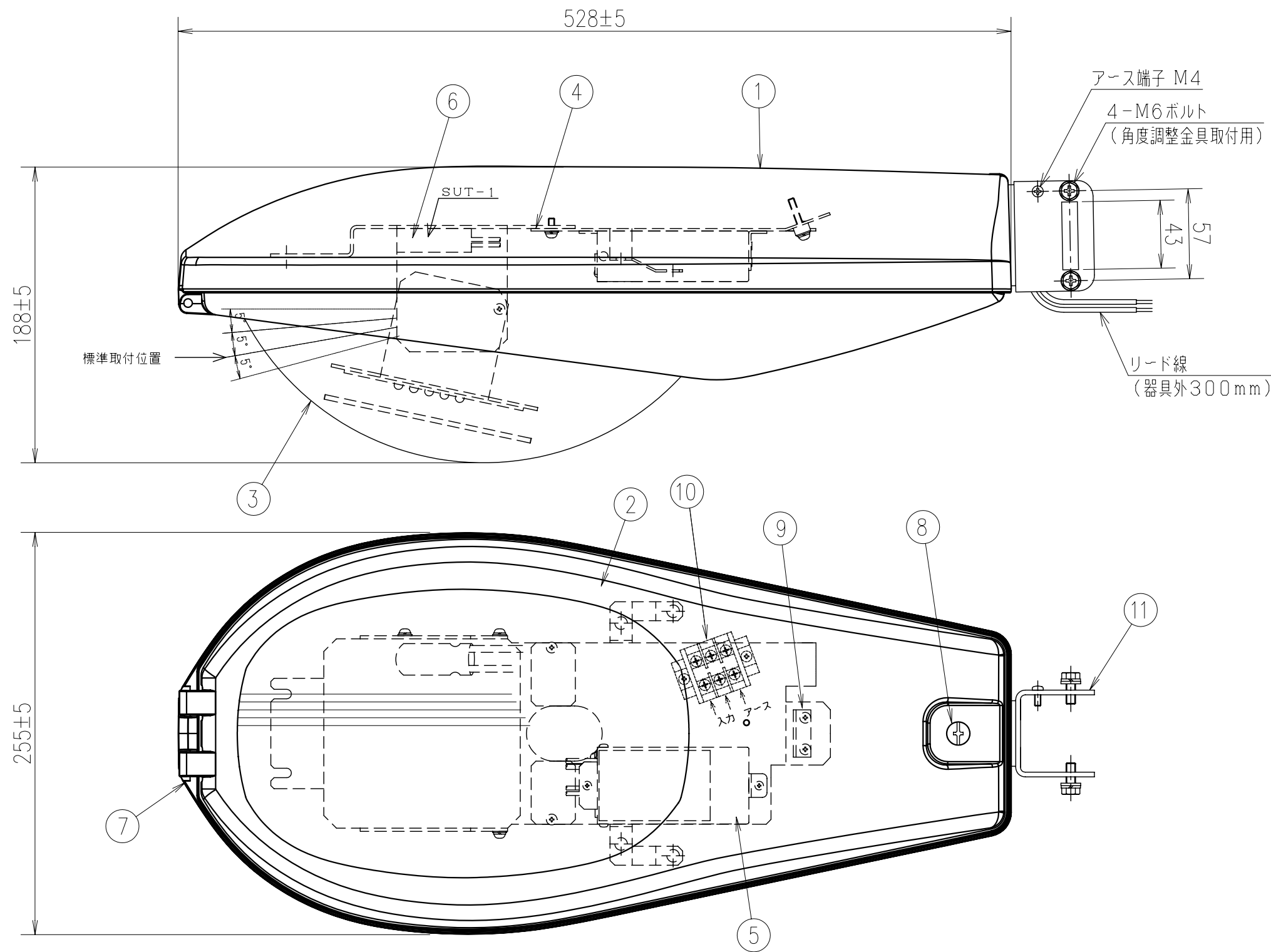
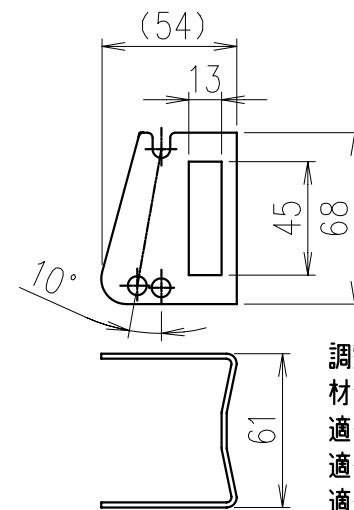


記号	来歴	年月日	氏名
△			



### 角度調整金具 (別売)



調整角度: 5°、15°  
 材質: SUS (無塗装) t2.0  
 適合最小ポール径: φ160  
 適合最大ポール径: φ370  
 適合最大バンド幅: 40mm

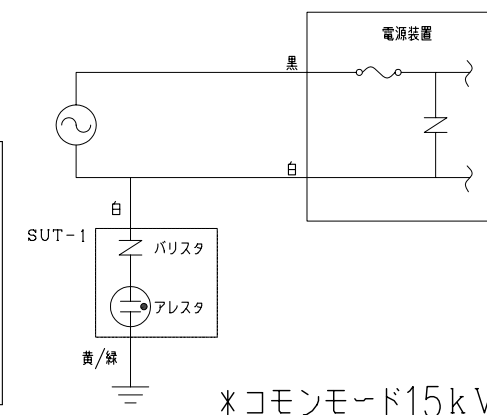
### PSE 適合器具

適合アーム: φ34×95L  
 防水性能: 防雨形 IPX3  
 受圧面積: 正面 0.04m<sup>2</sup>  
 : 側面 0.08m<sup>2</sup>

### 電気特性

LEDユニット	UL10PW016015N100		UL15PW021020N10*	
LED出力	15.8W		21.0W	
定格電圧	100V	200V	100V	200V
入力電流	194mA	99mA	250mA	125mA
入力電力	19.0W	18.5W	24.5W	24W
入力VA	19.4VA	19.8VA	25VA	24.9VA
周波数	50/60Hz		50/60Hz	
LED粒数	15粒		20粒	

品番
例) W: 白色 Y: 電球色
LWD90-UL10PW-0K000
0: 標準色 1: 指定色
0: 標準仕様 Z: 特注



部番	部品名称	材質	処理	個数	備考	
11	取付金具	SUS		1		
10	端子台	組立品		1	M4 3P	
9	電線押さえ	SUS		1		
8	開閉ネジ	SUS		1	M6落下防止付き	
7	丁番軸	SUS		1		
6	耐雷サージユニット			1		
5	電源装置		90~264V	1	PSE取得品	
4	LEDユニット			1s		
3	グローブ	ガラス	透明プリズム	1		
2	枠	ADC	塗装	1		
1	本体	ADC	塗装	1		
総括名称			尺度	承認	照合	製図
LWD90-UL**PW-0K000			1/3	堺	寛	沢
株式会社 MARUWA SHOMEI			図番			
			130123-03S			