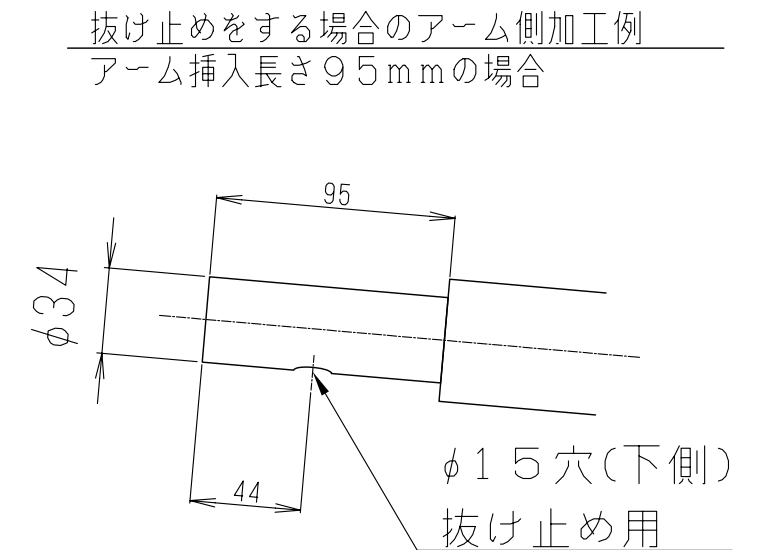
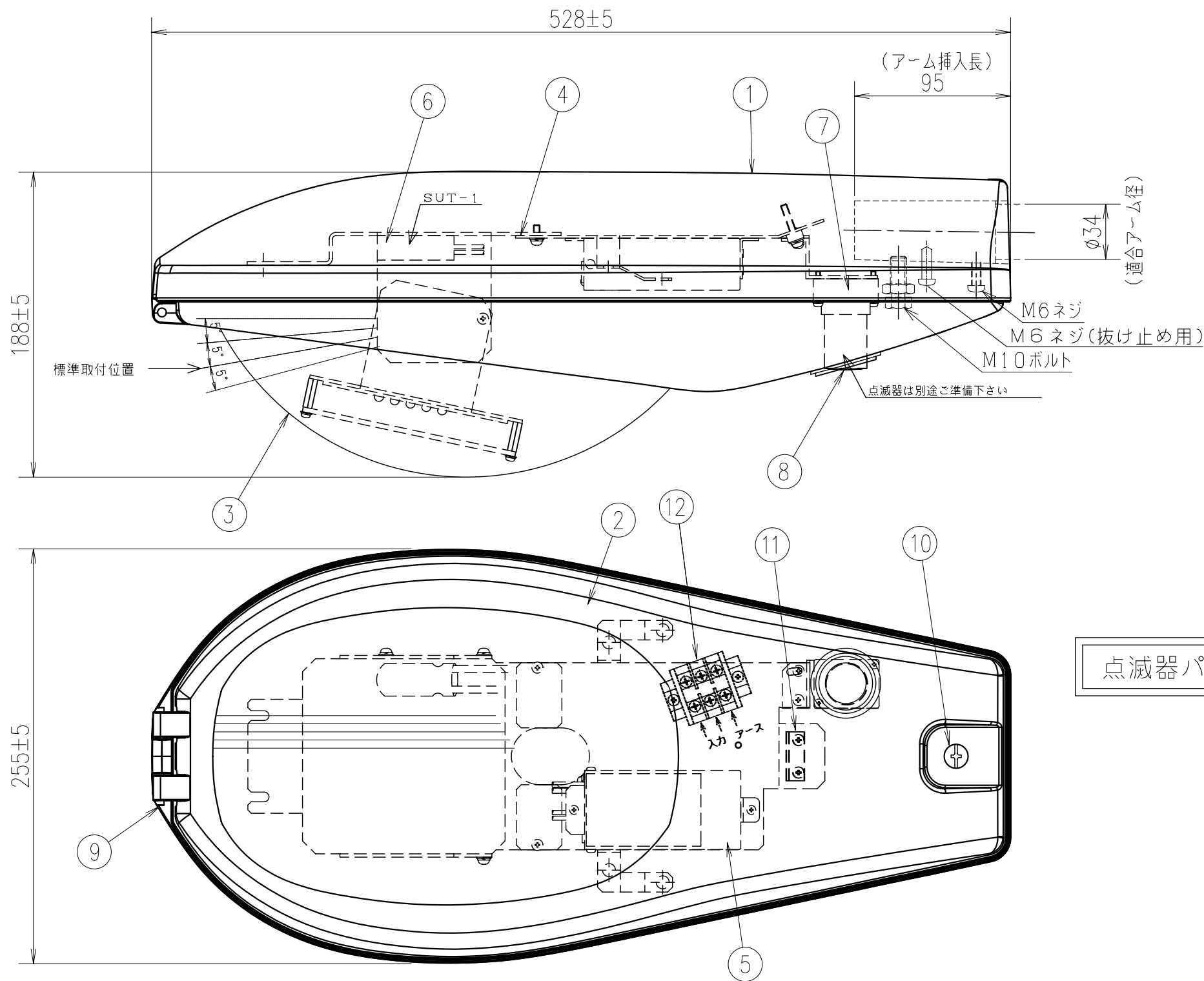


記号	来歴	年月日	氏名
△			



100V専用器具

PSE適合器具

点滅器パッキンカット

適合アーム: φ34×95L  
防水性能: 防雨形IPX3  
受圧面積: 正面 0.04m<sup>2</sup>  
: 側面 0.08m<sup>2</sup>

12	端子台	組立品		1	M4 3P
11	電線押さえ	SUS		1	
10	開閉ネジ	SUS		1	M6落下防止付き
9	丁番軸	SUS		1	
8	自動点滅器	樹脂		1	
7	自動点滅器ソケット	樹脂		1	250V6A
6	耐雷サージユニット			1	
5	電源装置		90~264V	1	PSE取得品
4	LEDユニット			1	s
3	グローブ	ガラス	透明プリズム	1	
2	枠	ADC	塗装	1	
1	本体	ADC	塗装	1	

※別途

電気特性: 自動点滅器を含んだ値です。

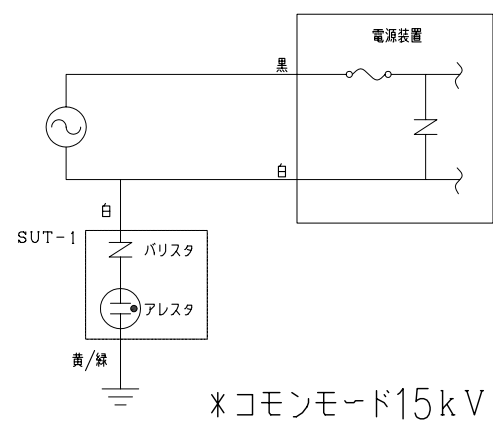
LEDユニット	UL10PW016015N100	UL15PW021020N10※
LED出力	15.8W	21.0W
定格電圧	100V	100V
入力電流	194mA	250mA
入力電力	19.0W	24.5W
入力VA	19.4VA	25VA
周波数	50/60Hz	50/60Hz
LED粒数	15粒	20粒

品番

例) W: 白色 Y: 電球色

LWD90-UL10PW-2A000

0: 標準色 1: 指定色  
O: 標準仕様 Z: 特注



部番	部品名称	材質	処理	個数	備考
総括名称			尺度	承認	照合
LWD90-UL**PW-2A000			1/3	堺	寛
株式会社MARUWA SHOMEI			図番	製図	
			130117-14S	沢	