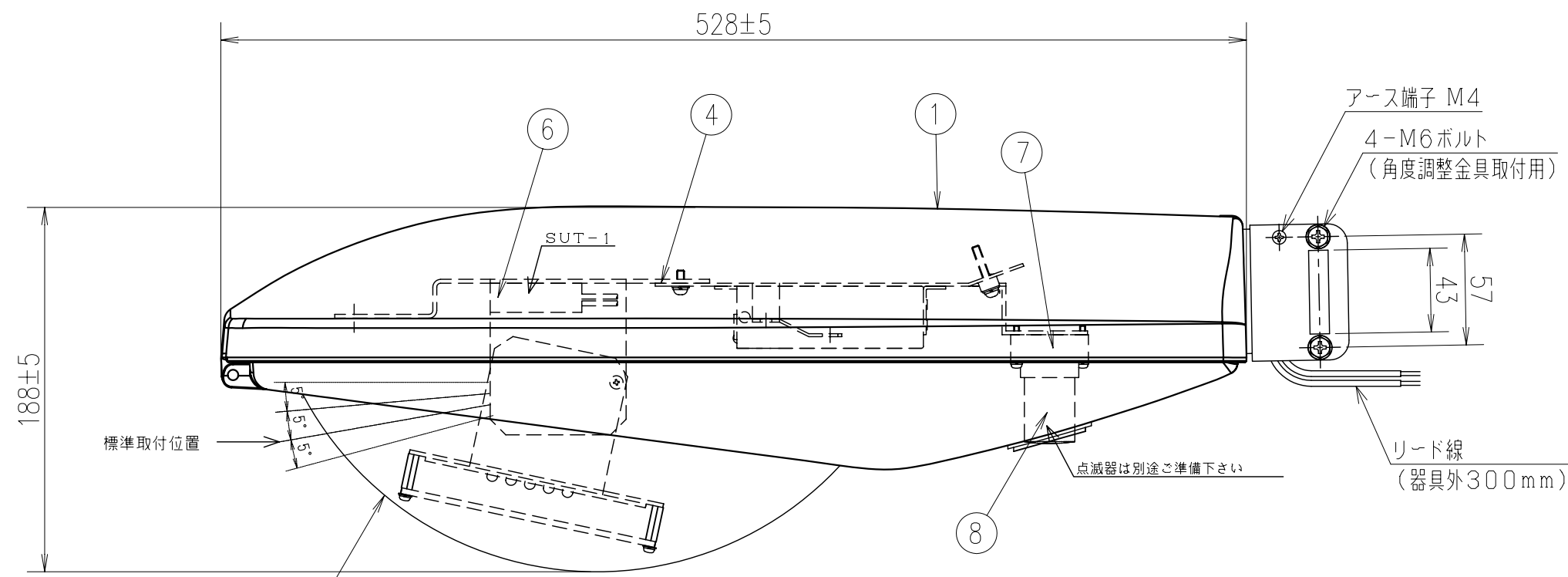
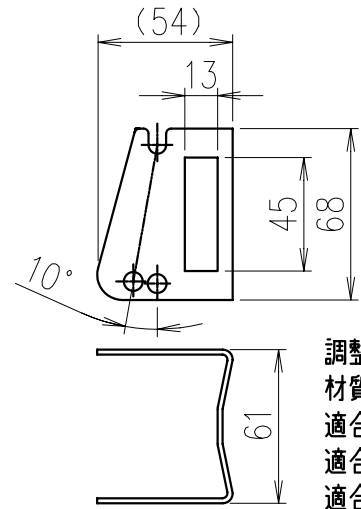


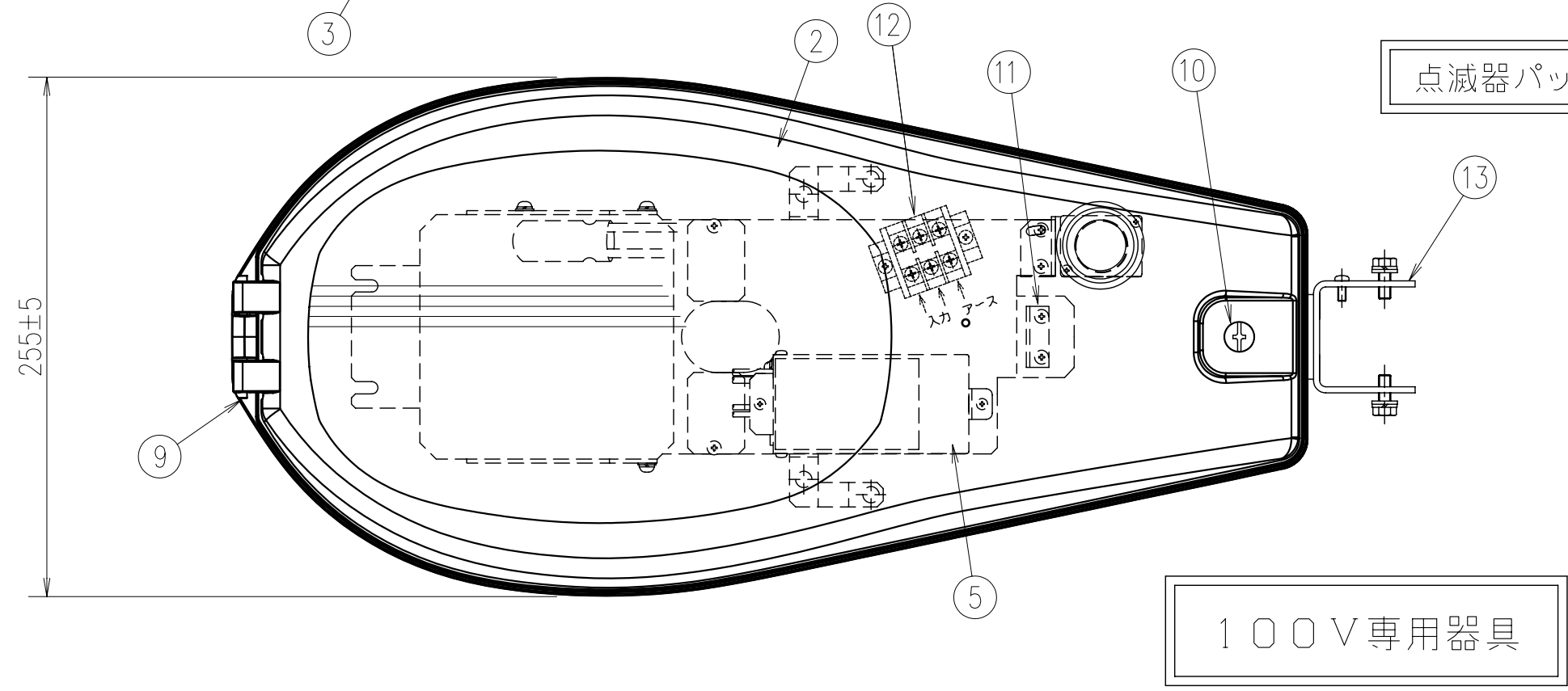
記号	来歴	年月日	氏名
△			



角度調整金具 (別売)

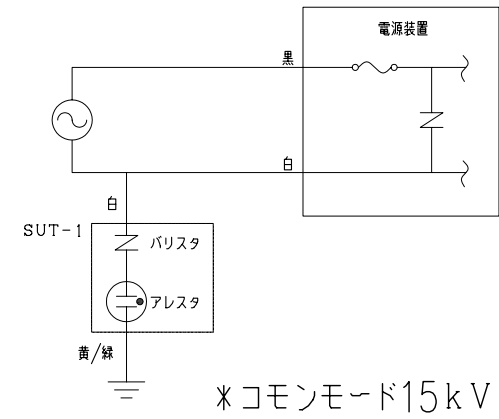
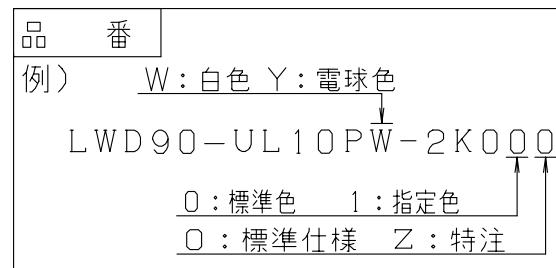


調整角度: 5°、15°
 材質: SUS (無塗装) t2.0
 適合最小ボール径: φ160
 適合最大ボール径: φ370
 適合最大バンド幅: 40mm



電気特性: 自動点滅器を含んだ値です。

LEDユニット	UL10PW016015N100	UL15PW021020N10*
LED出力	15.8W	21.0W
定格電圧	100V	100V
入力電流	194mA	250mA
入力電力	19.0W	24.5W
入力VA	19.4VA	25VA
周波数	50/60Hz	50/60Hz
LED粒数	15粒	20粒



部番	部品名称	材質	処理	個数	備考
13	取付金具	SUS		1	
12	端子台	組立品		1	M4 3P
11	電線押さえ	SUS		1	
10	開閉ネジ	SUS		1	M6落下防止付き
9	丁番軸	SUS		1	
8	自動点滅器	樹脂		1	
7	自動点滅器ソケット	樹脂		1	250V6A
6	耐雷サージユニット			1	
5	電源装置		90~264V	1	PSE取得品
4	LEDユニット			1s	
3	グローブ	ガラス	透明プリズム	1	
2	枠	ADC	塗装	1	
1	本体	ADC	塗装	1	

総括名称	尺度	承認	照合	製図
LWD90-UL**PW-2K000	1/3	堺	寛	沢
株式会社MARUWA SHOMEI	図番	130123-02S		