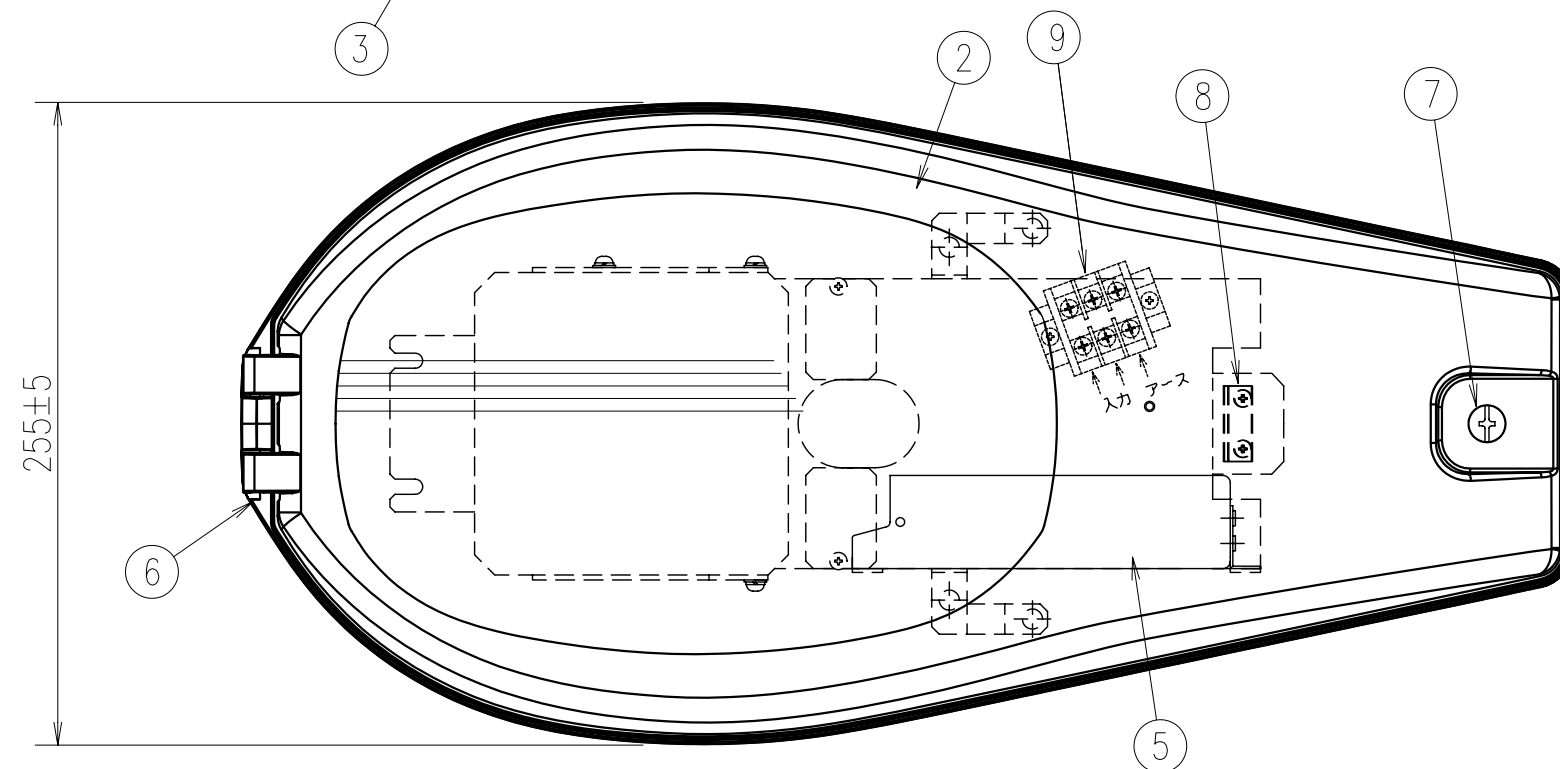
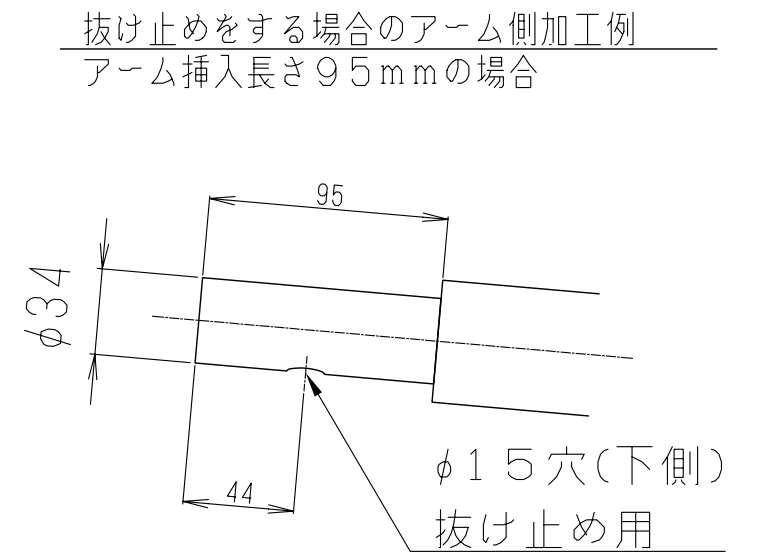
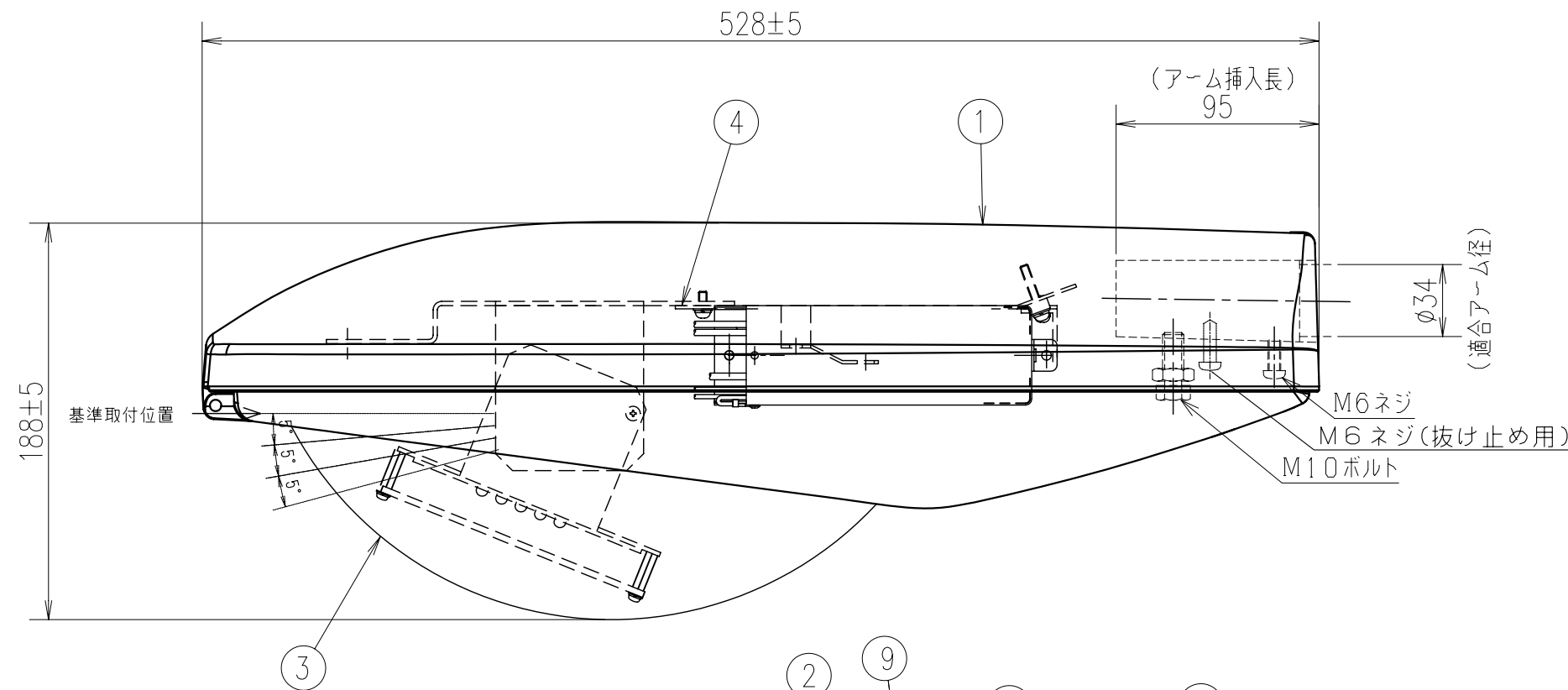


記号	来歴	年月日	氏名
△			



PSE 適合器具

適合アーム: φ34×95L
防水性能: 防雨形IPX3
受圧面積: 正面 0.04m²
: 側面 0.08m²

9	端子台	組立品		2	M4 3P
8	電線押さえ	SUS		1	
7	開閉ネジ	SUS		1	M6落下防止付き
6	丁番軸	SUS		1	
5	電源装置	樹脂	耐雷仕様	1	PSE取得品
4	LEDユニット			1s	
3	グローブ	硬質ガラス	透明プリズム	1	
2	枠	ADC	塗装	1	
1	本体	ADC	塗装	1	

部番	部品名称	材質	処理	個数	備考
総括名称			尺度	承認	照合
LWD90-UL20PW-0A000			1/3	堺	寛 沢
株式会社MARUWA SHOMEI			図番		
				130109-02S	

電気特性

LEDユニット	UL20PW031030N10※	
LED出力	31.5W	
定格電圧	100V	200V
入力電流	380mA	195mA
入力電力	37W	36.5W
入力VA	37.9VA	39.2VA
周波数	50/60Hz	
LED粒数	30粒	

品番
例) W:白色 Y:電球色
LWD90-UL20PW-0A000
0:標準色 1:指定色
0:標準仕様 1:特注

*コモンモード15kV