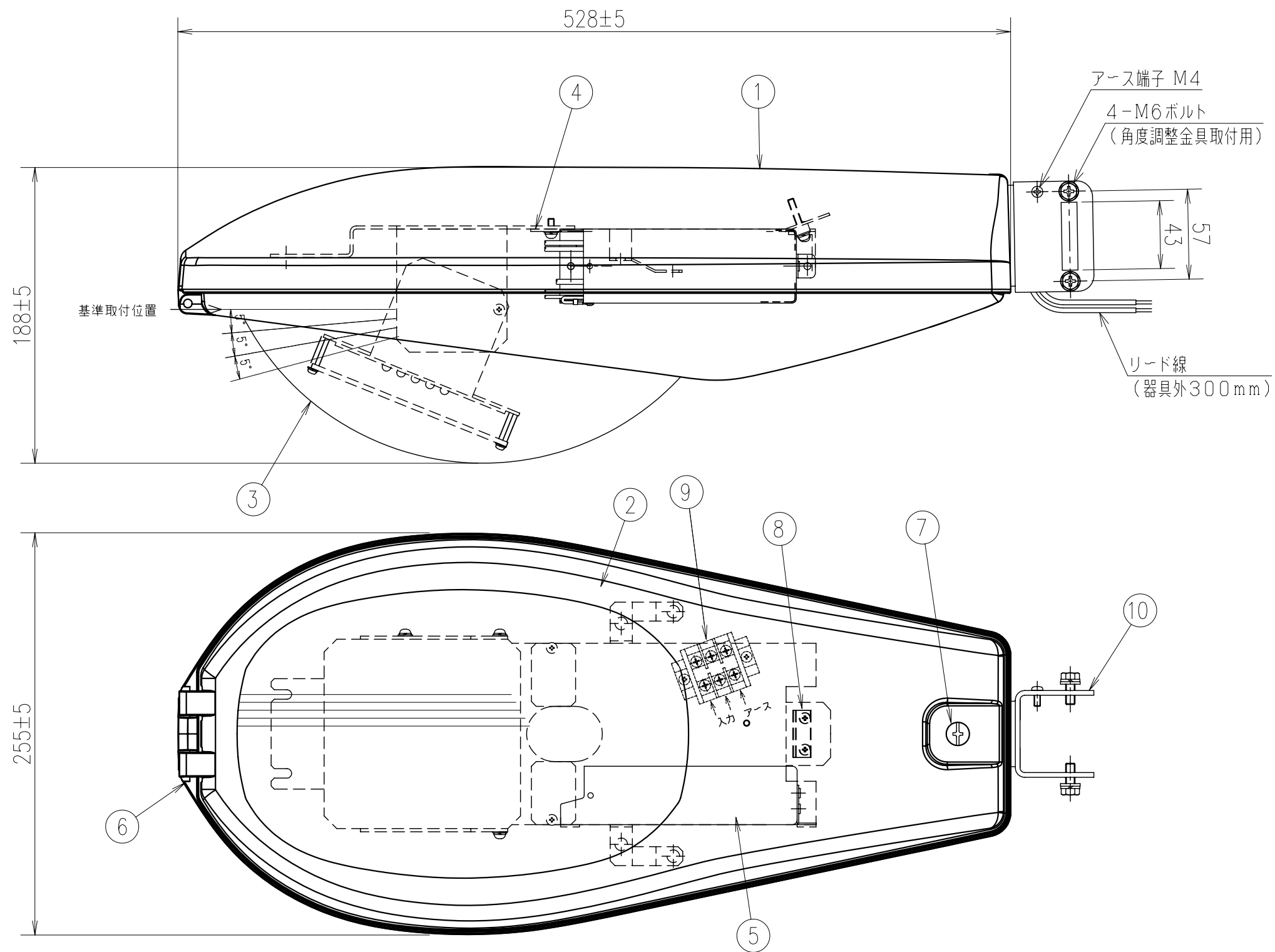
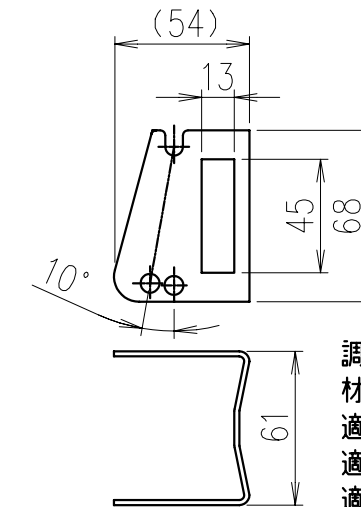


記号	来歴	年月日	氏名
△			



**角度調整金具 (別売)**



調整角度: 5°、15°  
 材質: SUS (無塗装) t2.0  
 適合最小ポール径: φ160  
 適合最大ポール径: φ370  
 適合最大バンド幅: 40mm

**PSE 適合器具**

適合アーム: φ34×95L  
 防水性能: 防雨形 IPX3  
 受圧面積: 正面 0.04m<sup>2</sup>  
 : 側面 0.08m<sup>2</sup>

**電気特性**

LEDユニット	UL20PW031030N10※	
LED出力	31.5W	
定格電圧	100V	200V
入力電流	380mA	195mA
入力電力	37W	36.5W
入力VA	37.9VA	39.2VA
周波数	50/60Hz	
LED粒数	30粒	

**品番**

例) W: 白色 Y: 電球色  
 LWD90-UL20PW-0K000  
 0: 標準色 1: 指定色  
 0: 標準仕様 Z: 特注

\*コモンモード15kV

10	取付金具	SUS		1	
9	端子台	組立品		1	M4 3P
8	電線押さえ	SUS		1	
7	開閉ネジ	SUS		1	M6落下防止付き
6	丁番軸	SUS		1	
5	電源装置		耐雷仕様	1	PSE取得品
4	LEDユニット			1	s
3	グローブ	ガラス	透明プリズム	1	
2	枠	ADC	塗装	1	
1	本体	ADC	塗装	1	
部番	部品名称	材質	処理	個数	備考
総括名称			尺度	承認	照合
LWD90-UL**PW-0K000			1/3	堺	寛
			図番		製図
株式会社MARUWA SHOMEI					沢
				130123-04S	