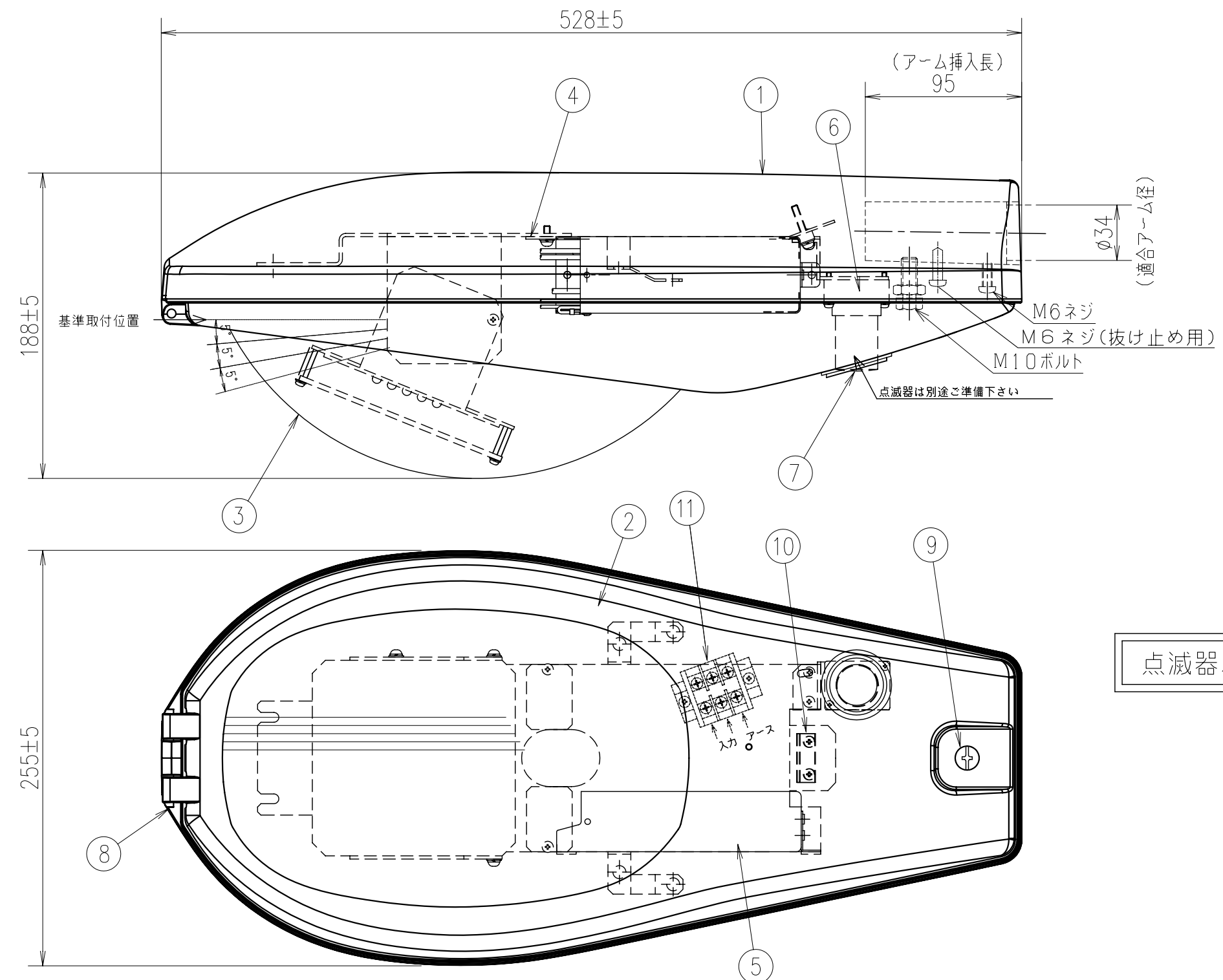
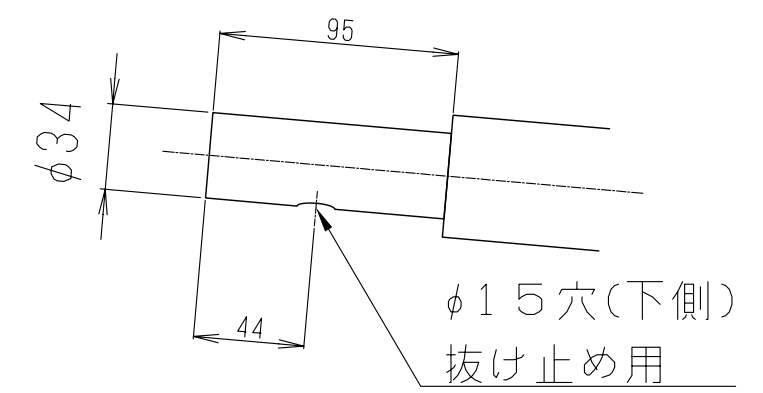


記号	来歴	年月日	氏名
△			



抜け止めをする場合のアーム側加工例
アーム挿入長さ95mmの場合



100V専用器具

PSE適合器具

点滅器パッキンカット

適合アーム: φ34×95L
防水性能: 防雨形IPX3
受圧面積: 正面 0.04m²
: 側面 0.08m²

電気特性: 自動点滅器を含んだ値です。

LEDユニット	UL20PW031030N10*
LED出力	31.5W
定格電圧	100V
入力電流	380mA
入力電力	37W
入力VA	37.9VA
周波数	50/60Hz
LED粒数	30粒

品番
例) W: 白色 Y: 電球色
LWD90-UL20PW-2A000
0: 標準色 1: 指定色
0: 標準仕様 Z: 特注

※別途

11	端子台	組立品		1	M4 3P
10	電線押さえ	SUS		1	
9	開閉ネジ	SUS		1	M6落下防止付き
8	丁番軸	SUS		1	
7	自動点滅器	樹脂		1	
6	自動点滅器ソケット	樹脂		1	250V6A
5	電源装置		耐雷仕様	1	PSE取得品
4	LEDユニット			1	s
3	グローブ	ガラス	透明プリズム	1	
2	枠	ADC	塗装	1	
1	本体	ADC	塗装	1	

部番	部品名称	材質	処理	個数	備考
総括名称			尺度	承認	照合
LWD90-UL**PW-2A000			1/3	堺	寛
株式会社MARUWA SHOMEI			図番	製図	
			130117-15S	沢	

*コモンモード15kV