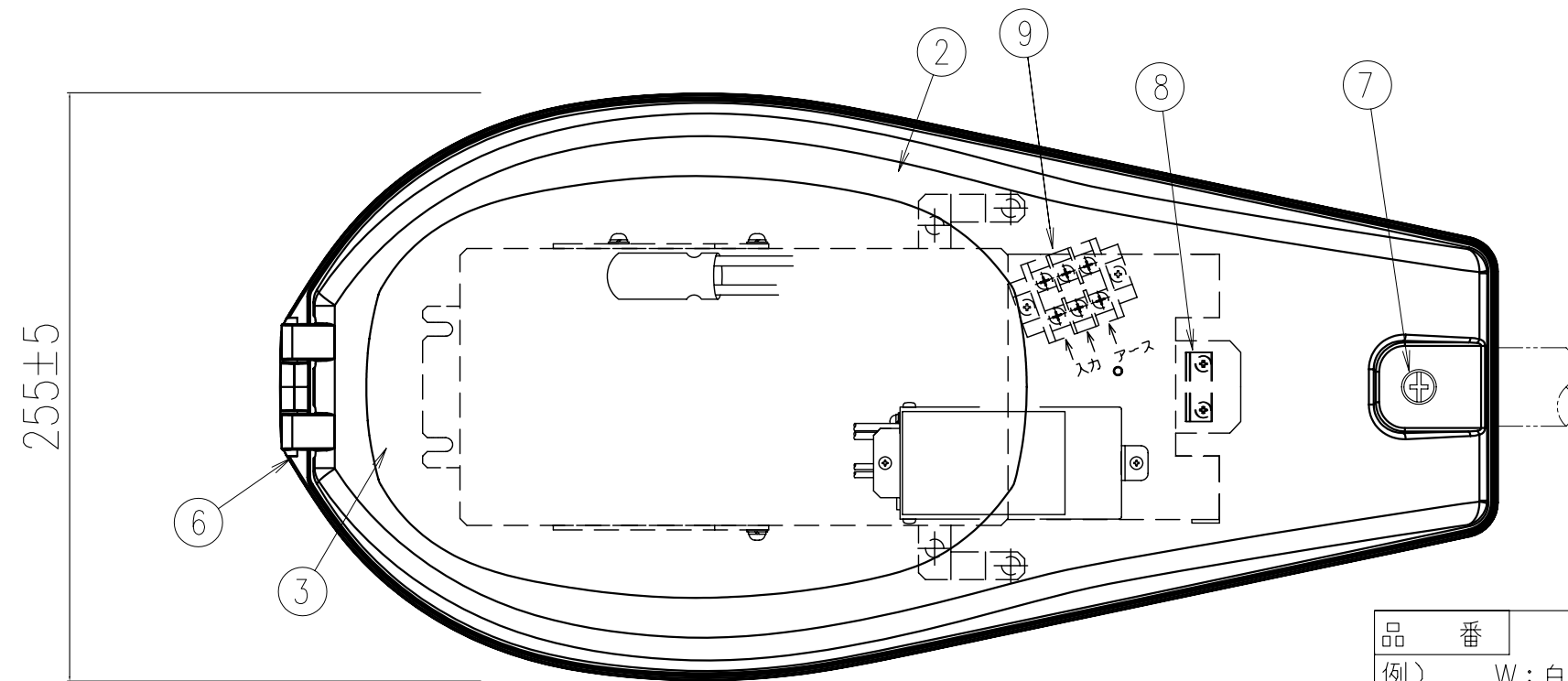
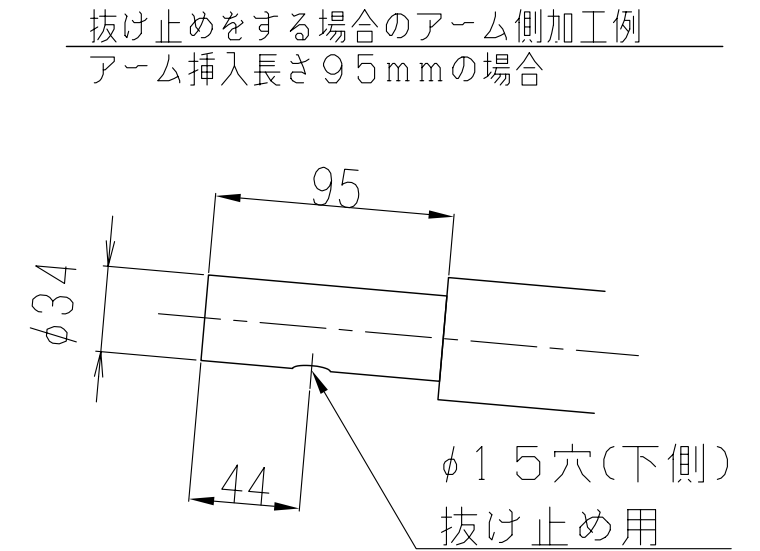
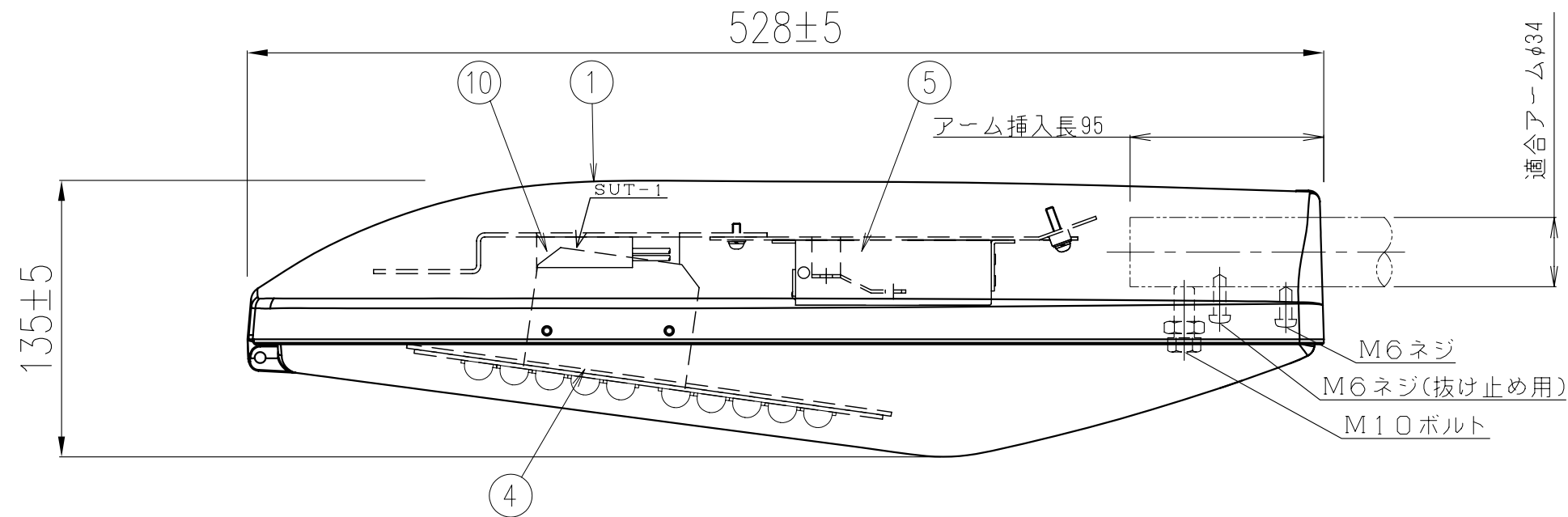
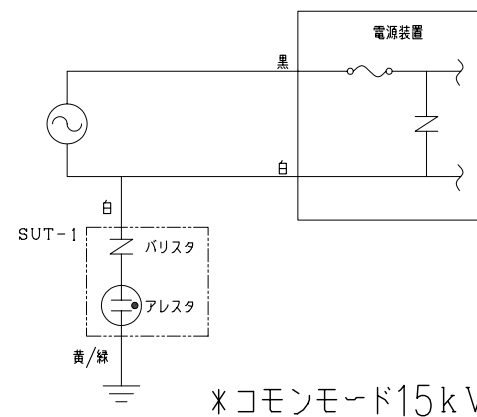


記号	来歴	年月日	氏名
△			



仕様
 適合アーム：φ34(25A)
 防水性：防雨形
 受圧面積：0.06㎡(側面)
 上方光束比：0~5%
 器具重量：約4.8kg

品番
 例) W:白色 Y:電球色
 LWD9C-UL10LW-0A000
 0:標準色 1:指定色
 O:標準仕様 Z:特注



電気特性

LEDユニット	UL10LW015014N10※		UL15LW021020N10※	
	LED出力	14.7W	21.0W	
定格電圧	100V	200V	100V	200V
入力電流	180mA	90mA	250mA	125mA
入力電力	17.5W	17W	24.5W	24W
入力VA	18.1VA	18.5VA	25VA	24.9VA
周波数	50/60Hz		50/60Hz	
LED粒数	14粒		20粒	

期待寿命：60,000時間
 耐雷性能
 *コモンモード15kV

10	耐雷サージユニット	組立品		1	
9	端子台	組立品		1	M4 3P
8	電線押さえ	SUS		1	
7	開閉ねじ	SUS		1	落下防止付き
6	丁番軸	SUS		1	
5	電源装置		90~264V	1	PSE取得品
4	LEDユニット			1s	
3	全面カバー	強化ガラス	透明	1	
2	枠	ADC	塗装	1	
1	本体	ADC	塗装	1	
部番	部品名称	材質	処理	個数	備考
総括名称			尺度	承認	照合
LWD9C-UL**LW-0A0□□			1/3	塚	沢
株式会社MARUWA SHOMEI			図番	130129-08S	