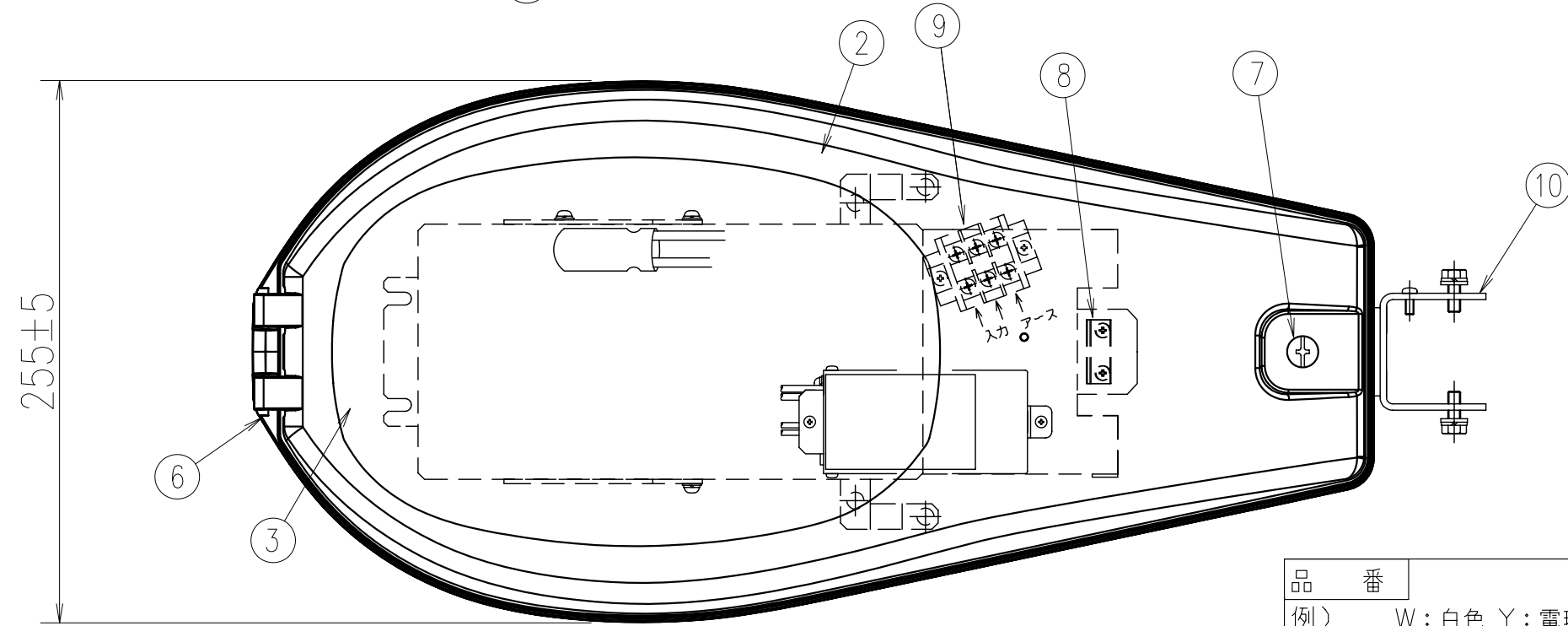
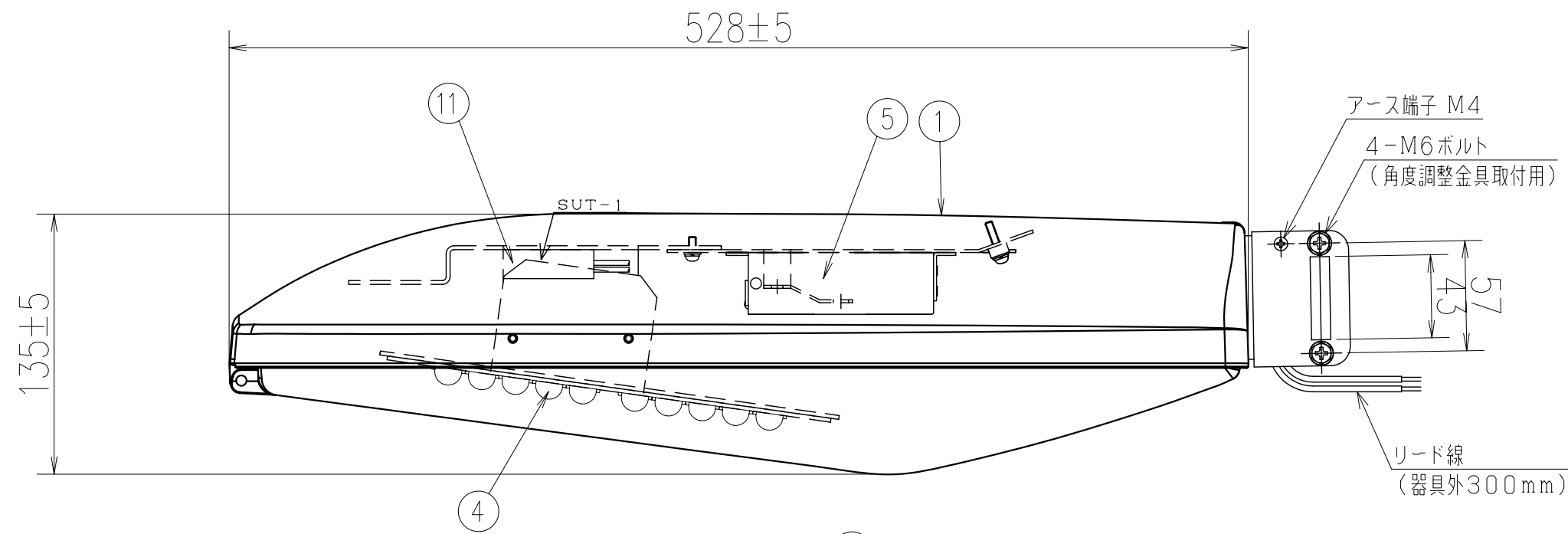
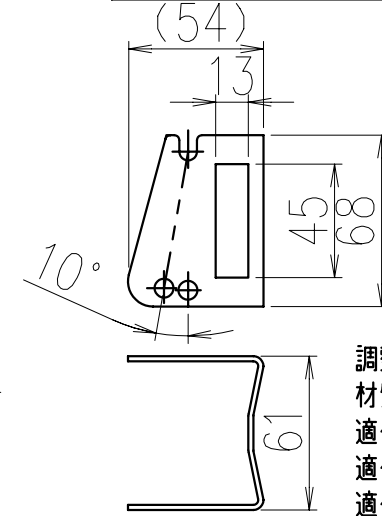


記号	来歴	年月日	氏名
△			



角度調整金具 (別売)



調整角度: 5°、15°
 材質: SUS (無塗装) t2.0
 適合最小ボール径: φ160
 適合最大ボール径: φ370
 適合最大バンド幅: 40mm

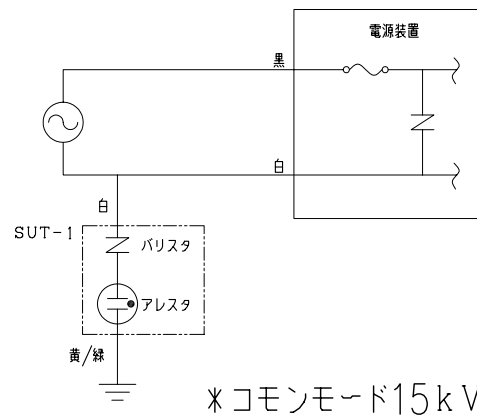
仕様

適合アーム: φ34 (25A)
 防水性: 防雨形
 受圧面積: 0.06㎡ (側面)
 上方光束比: 0~5%
 器具重量: 約4.8kg

11	耐雷サージユニット	組立品		1	
10	取付金具	SUS		1	
9	端子台	組立品		1	M4 3P
8	電線押さえ	SUS		1	
7	開閉ねじ	SUS		1	落下防止付き
6	丁番軸	SUS		1	
5	電源装置		90~264V	1	PSE取得品
4	LEDユニット			1s	
3	全面カバー	強化ガラス	透明	1	
2	枠	ADC	塗装	1	
1	本体	ADC	塗装	1	

部番	部品名称	材質	処理	個数	備考
総括名称		尺度	承認	照合	製図
LWD9C-UL**LW-0K0□□		1/3	塚	沢	審
株式会社MARUWA SHOMEI		図番 130129-10S			

品番
 例) W: 白色 Y: 電球色
 LWD9C-UL10LW-0K000
 0: 標準色 1: 指定色
 □: 標準仕様 Z: 特注



電気特性

LEDユニット	UL10LW015014N10*	UL15LW021020N10*
LED出力	14.7W	21.0W
定格電圧	100V 200V	100V 200V
入力電流	180mA 90mA	250mA 125mA
入力電力	17.5W 17W	24.5W 24W
入力VA	18.1VA 18.5VA	25VA 24.9VA
周波数	50/60Hz	50/60Hz
LED粒数	14粒	20粒

期待寿命: 60,000時間

耐雷性能

*コモンモード15kV