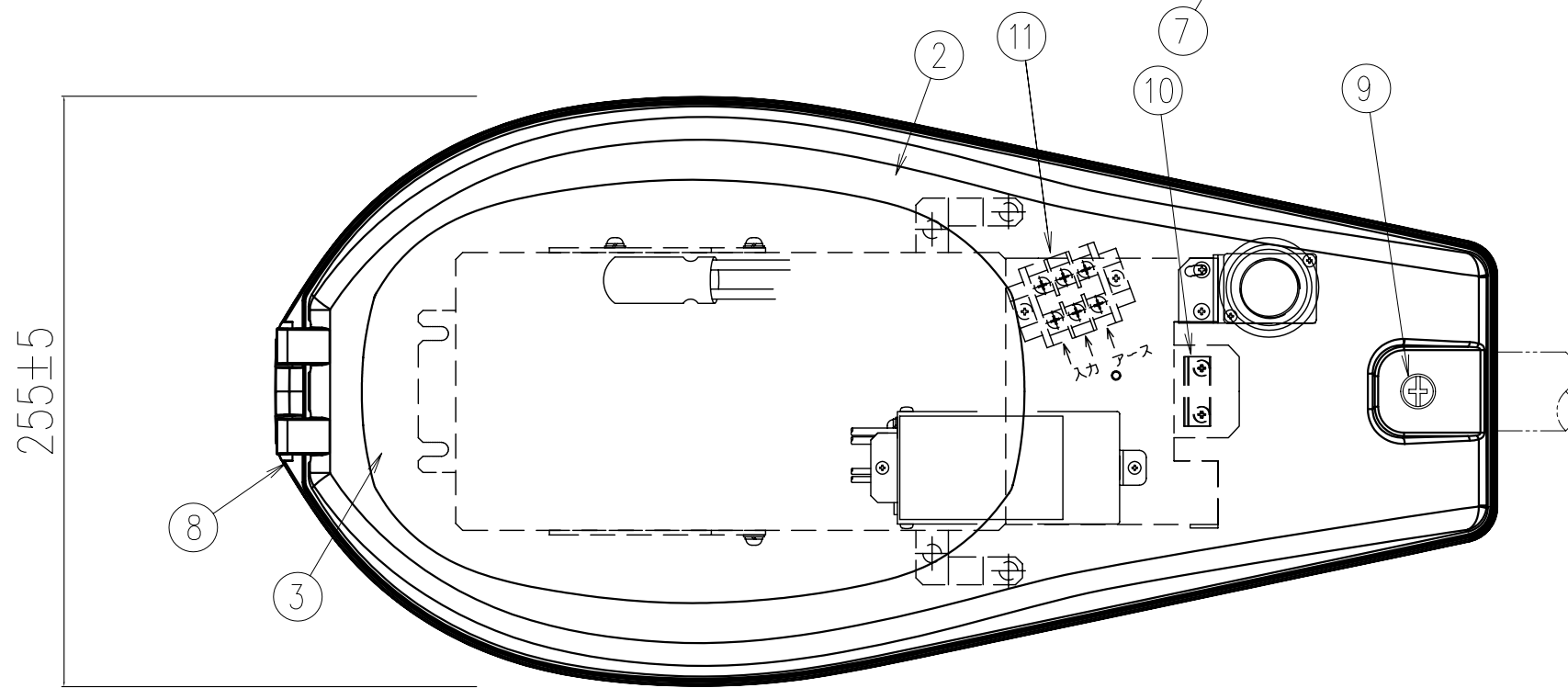
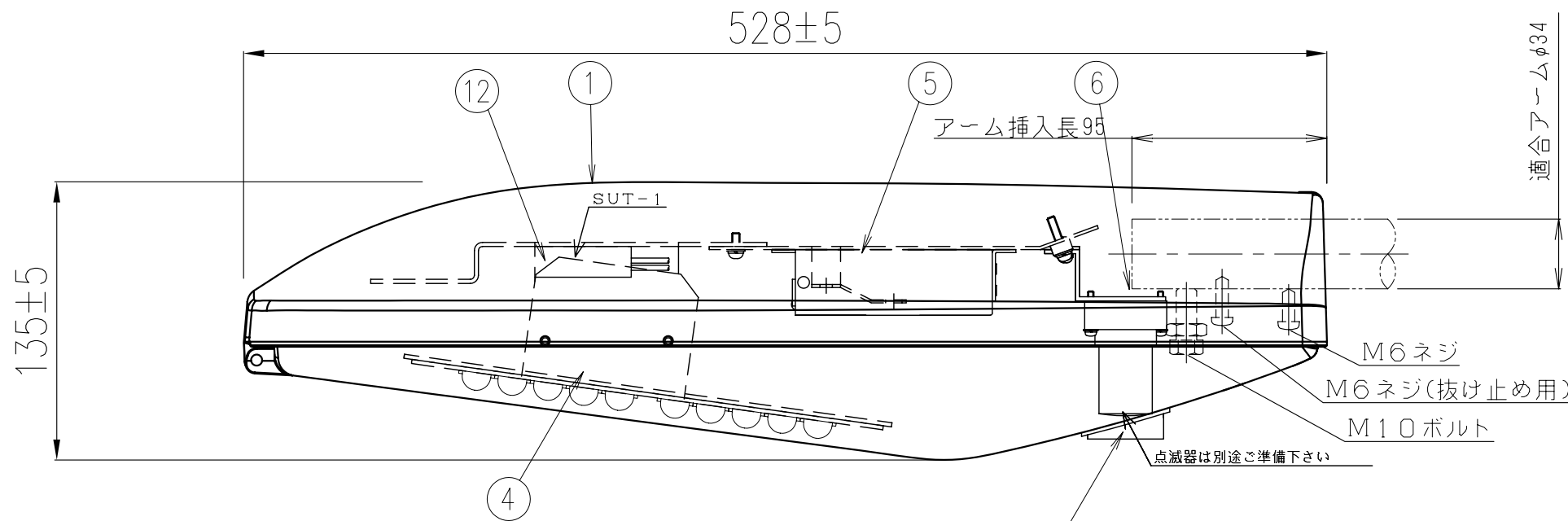
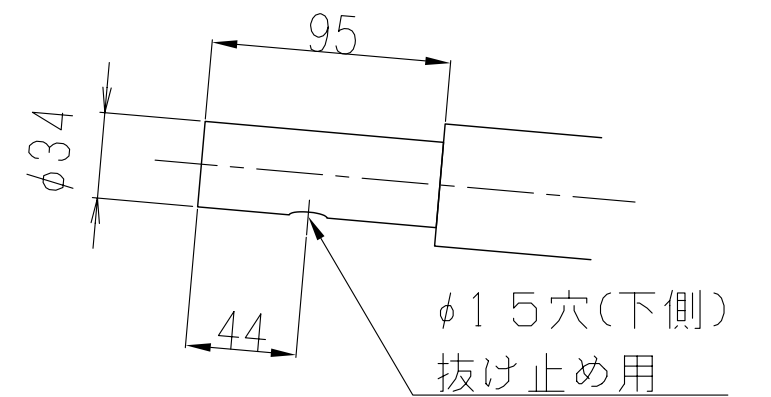


記号	来歴	年月日	氏名
△			



抜け止めをする場合のアーム側加工例  
アーム挿入長さ95mmの場合



100V専用器具

仕様

適合アーム: φ34 (25A)

防水性: 防雨形

受圧面積: 0.06㎡ (側面)

上方光束比: 0~5%

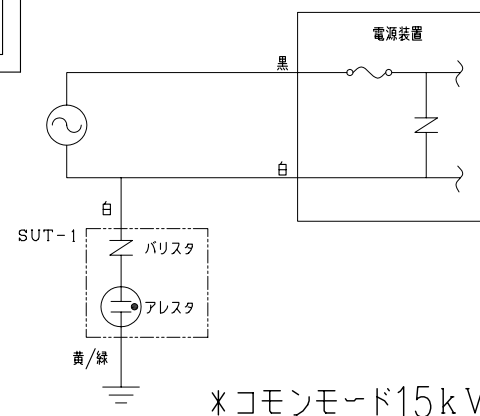
器具重量: 約4.8kg

電気特性: 100V電気特性値は自動点滅器を含んだ値です

LEDユニット	UL10LW015014N10※	UL15LW021020N10※
LED出力	14.7W	21.0W
定格電圧	100V	100V
入力電流	180mA	250mA
入力電力	17.5W	24.5W
入力VA	18.1VA	25VA
周波数	50/60Hz	50/60Hz
LED粒数	14粒	20粒

品番  
例) W:白色 Y:電球色  
LWD9C-UL10LW-1A000  
0:標準色 1:指定色  
O:標準仕様 Z:特注

LED・電源期待寿命: 60,000時間



※別途

12	耐雷サージユニット	組立品		1	
11	端子台	組立品		1	M4 3P
10	電線押さえ	SUS		1	
9	開閉ねじ	SUS		1	落下防止付き
8	丁番軸	SUS		1	
7	自動点滅器	樹脂		1	
6	自動点滅器ソケット	樹脂		1	250V6A
5	電源装置		90~264V	1	PSE取得品
4	LEDユニット			1s	
3	全面カバー	強化ガラス	透明	1	
2	枠	ADC	塗装	1	
1	本体	ADC	塗装	1	

部番	部品名称	材質	処理	個数	備考
総括名称		尺度	承認	照合	製図
LWD9C-UL**LW-1A0□□		1/3	塚	沢	番
株式会社MARUWA SHOMEI		図番 130129-09S			