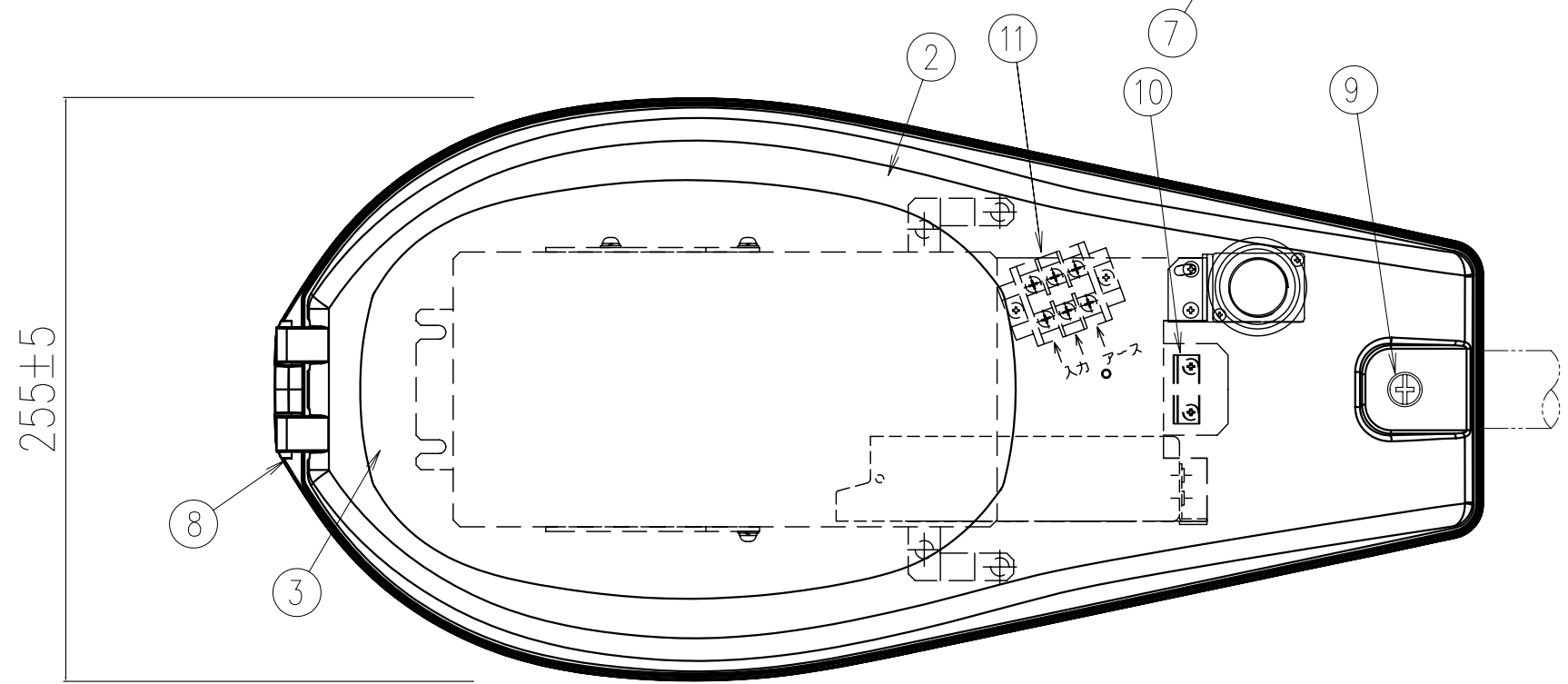
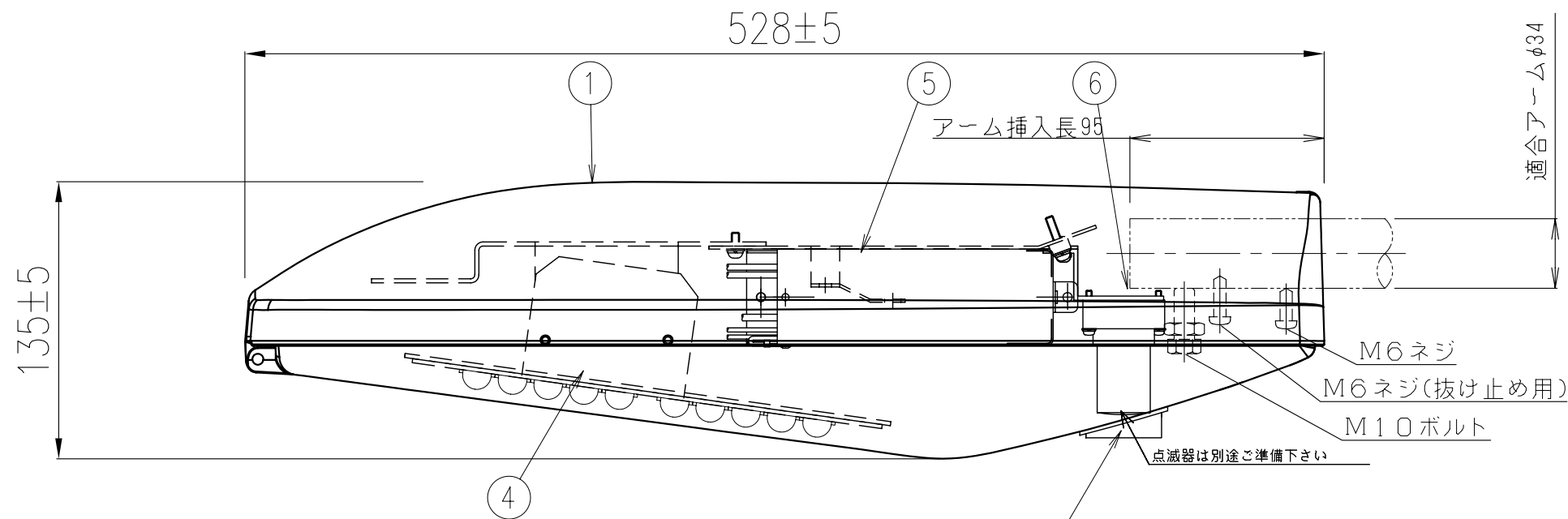


記号	来歴	年月日	氏名
△			

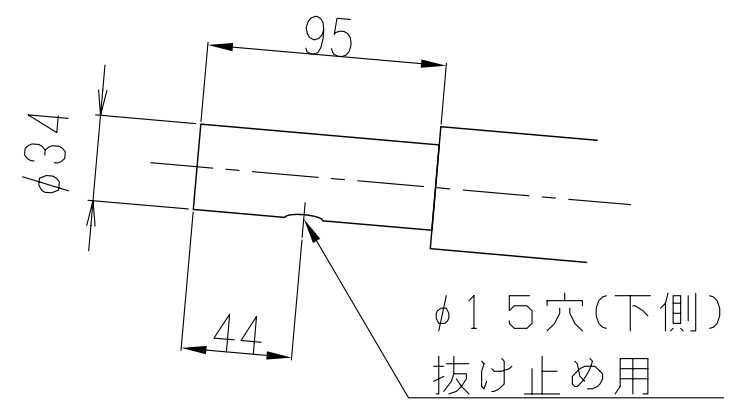


電気特性：自動点滅器を含んだ値です。

LEDユニット	UL20LW031030N10※
LED出力	31.5W
定格電圧	100V
入力電流	380mA
入力電力	37W
入力VA	37.9VA
周波数	50/60Hz
LED粒数	30粒

LED・電源期待寿命：60,000時間

抜け止めをする場合のアーム側加工例
アーム挿入長さ95mmの場合



100V専用器具

仕様
 適合アーム：φ34 (25A)
 防水性：防雨形
 受圧面積：0.06㎡ (側面)
 上方光束比：0~5%
 器具重量：約4.8kg

※別途

11	端子台	組立品		1	M4 3P
10	電線押さえ	SUS		1	
9	開閉ねじ	SUS		1	落下防止付き
8	丁番軸	SUS		1	
7	自動点滅器	樹脂		1	
6	自動点滅器ソケット	樹脂		1	250V6A
5	電源装置		耐電15kV	1	PSE取得品
4	LEDユニット			1s	
3	全面カバー	強化ガラス	透明	1	
2	枠	ADC	塗装	1	
1	本体	ADC	塗装	1	

品番
 例) W:白色 Y:電球色
 LWD9C-UL20LW-1A000
 0:標準色 1:指定色
 0:標準仕様 Z:特注

部番	部品名称	材質	処理	個数	備考
総括名称			尺度	承認	照合
LWD9C-UL20LW-1A000			1/3	塚	沢
図番			製図		
株式会社MARUWA SHOMEI			130129-05S		