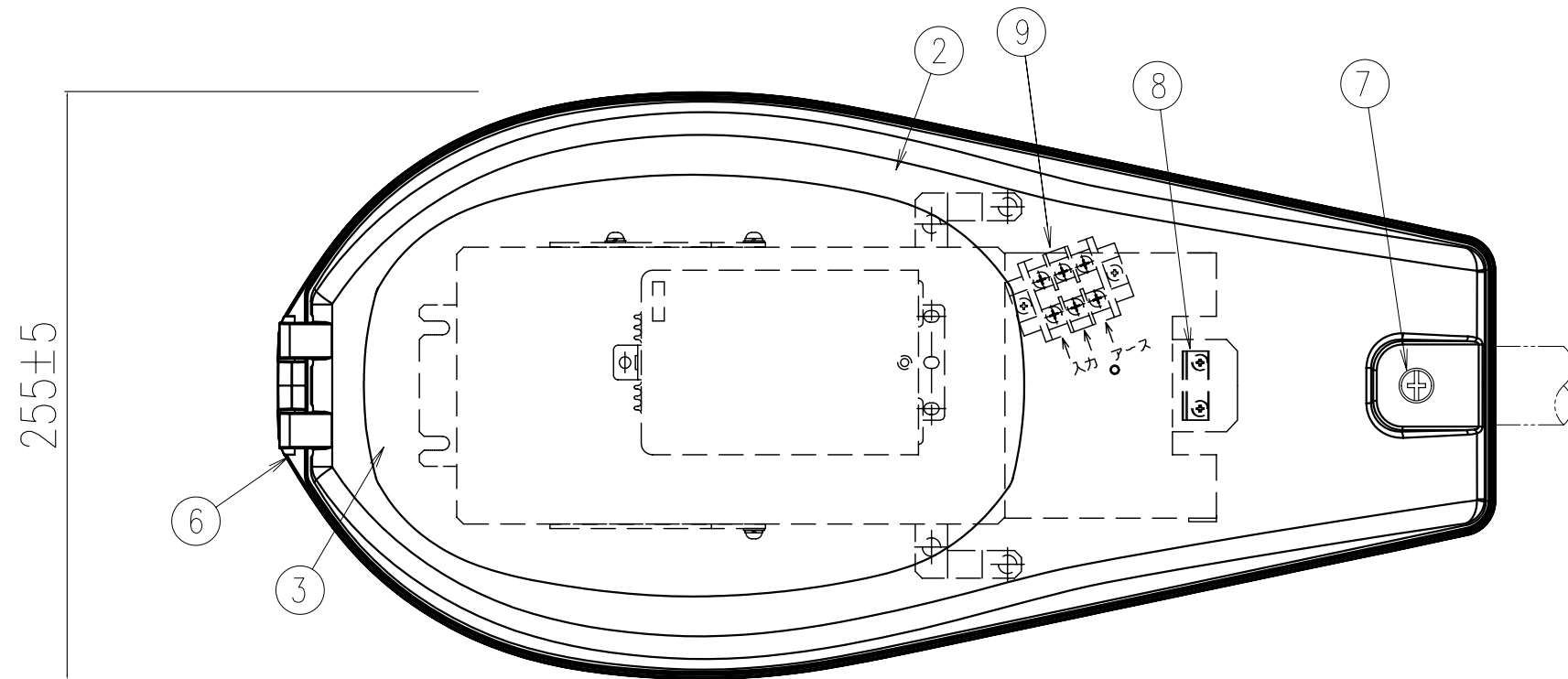
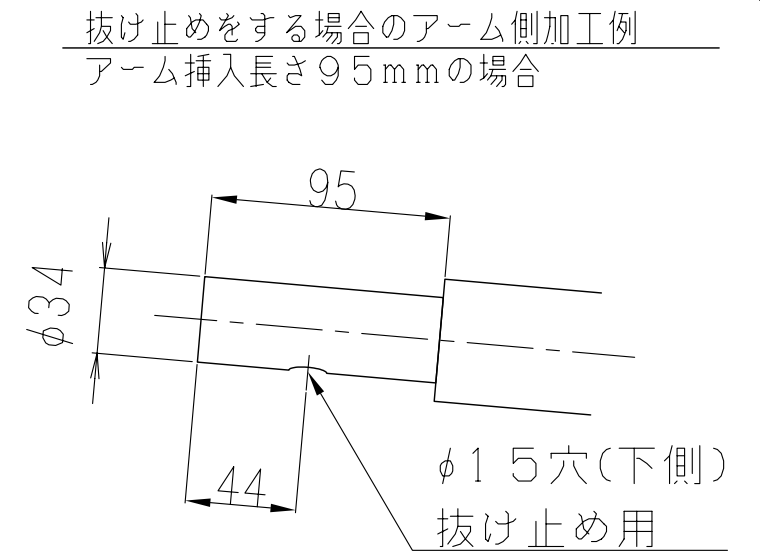
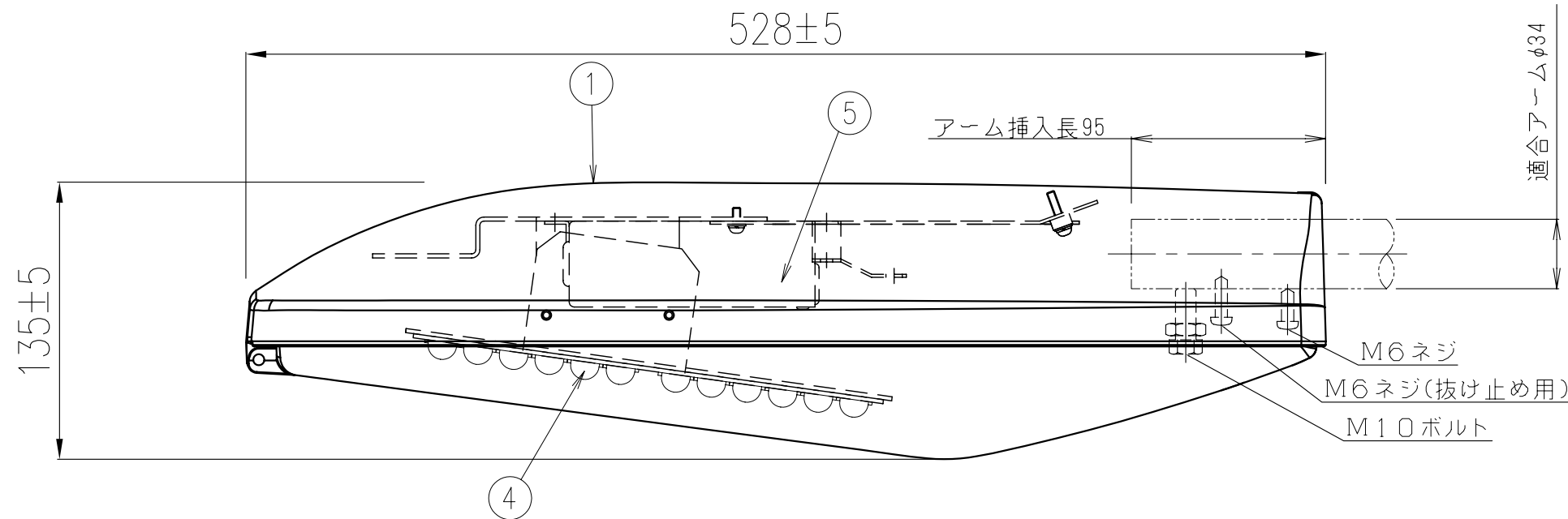


記号	来歴	年月日	氏名
△			



仕様

適合アーム: φ34 (25A)  
 防水性: 防雨形  
 受圧面積: 0.06㎡ (側面)  
 上方光束比: 0~5%  
 器具重量: 約4.8kg

9	端子台	組立品		1	M4 3P	
8	電線押さえ	SUS		1		
7	開閉ねじ	SUS		1	落下防止付き	
6	丁番軸	SUS		1		
5	電源装置		90~264V	1	PSE取得品	
4	LEDユニット			1s		
3	全面カバー	強化ガラス	透明	1		
2	枠	ADC	塗装	1		
1	本体	ADC	塗装	1		
部番	部品名称	材質	処理	個数	備考	
総括名称			尺度	承認	照合	製図
LWD9C-UL25LW-0A0□□			1/3	塚	沢	審
株式会社MARUWA SHOMEI			図番	130124-01S		

電気特性

LEDユニット	UL25LW4644N10※	
LED出力	46W	
定格電圧	100V	200V
入力電流	508mA	270mA
入力電力	50W	50W
入力VA	51VA	54VA
周波数	50/60Hz	
LED粒数	44粒	

期待寿命: 60,000時間

耐雷性能

\*ノーマルモード5kV  
 \*コモンモード15kV

品番
例) W:白色 Y:電球色
LWD9C-UL25LW-0A000
0:標準色 1:指定色
0:標準仕様 Z:特注