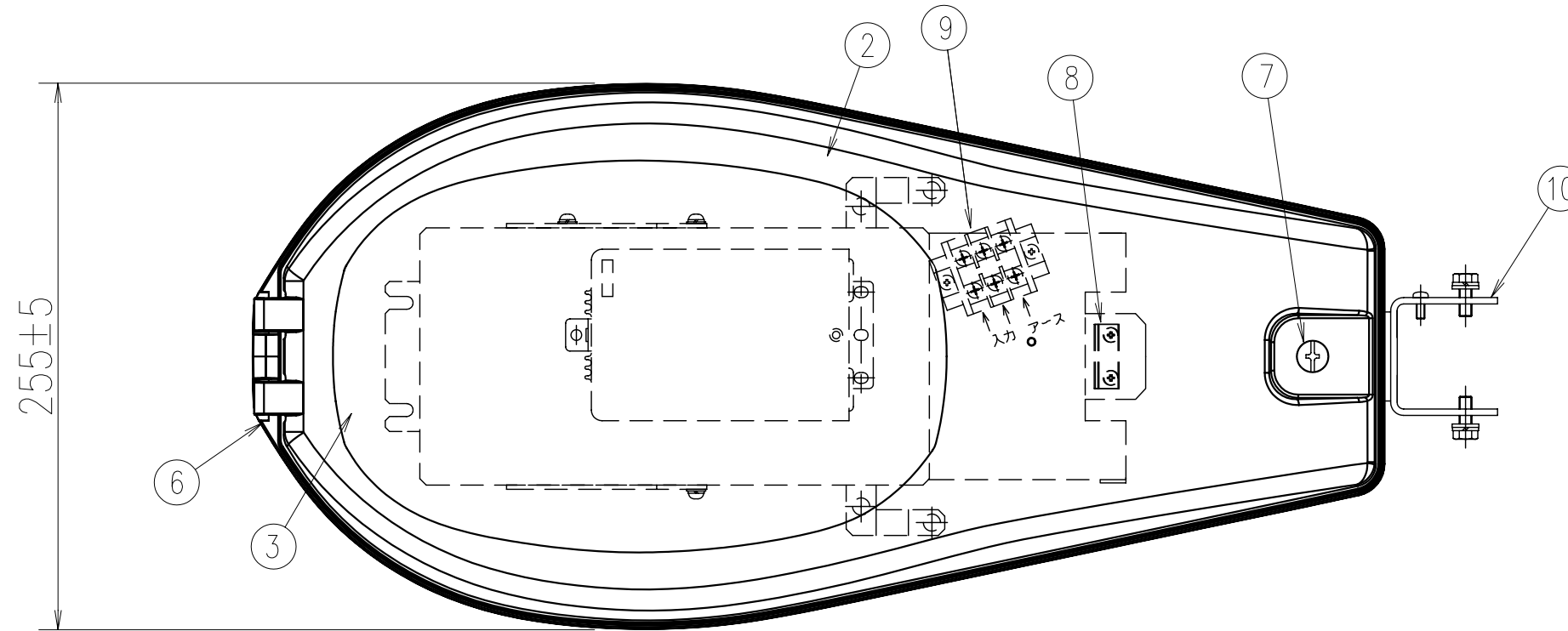
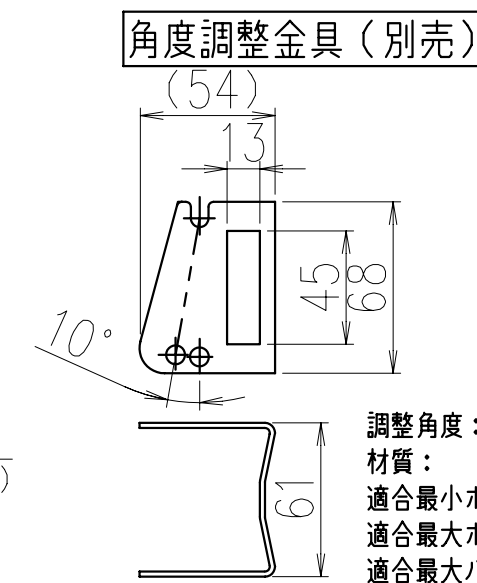
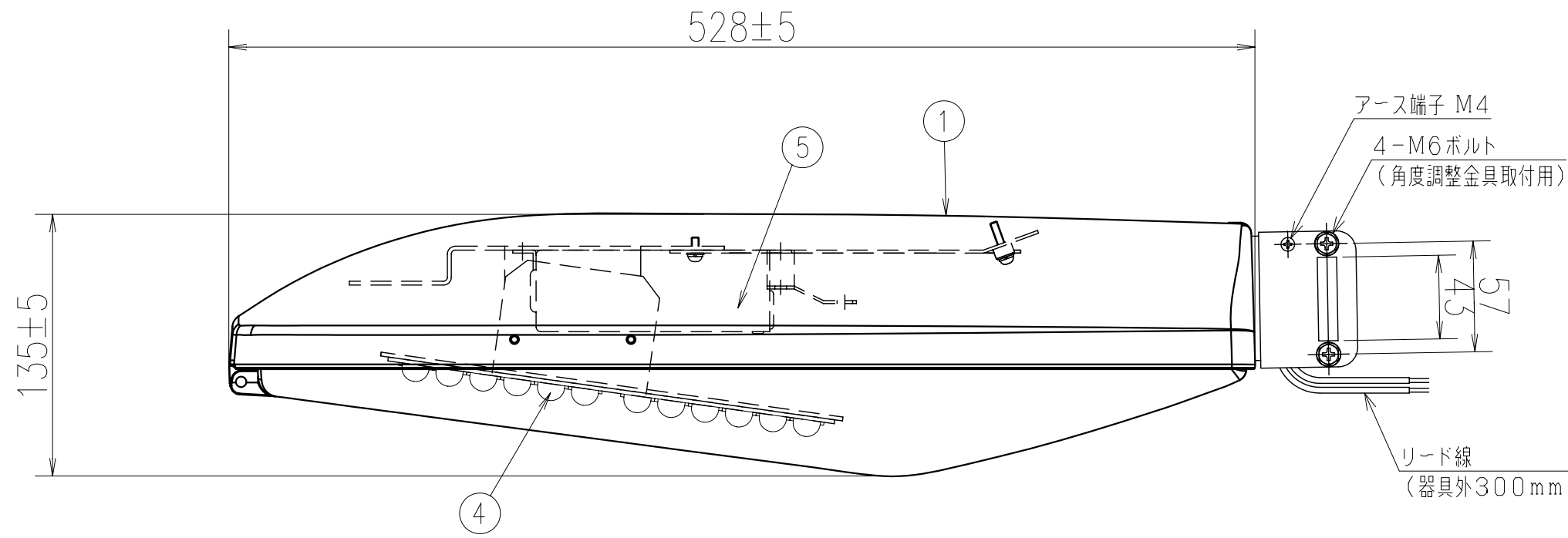


記号	来歴	年月日	氏名
△			



仕様
 適合アーム: φ34 (25A)
 防水性: 防雨形
 受圧面積: 0.06㎡ (側面)
 上方光束比: 0~5%
 器具重量: 約4.8kg

電気特性

LEDユニット	UL25LW4644N10※	
LED出力	46W	
定格電圧	100V	200V
入力電流	508mA	270mA
入力電力	50W	50W
入力VA	51VA	54VA
周波数	50/60Hz	
LED粒数	44粒	

期待寿命: 60,000時間

品番
 例) W: 白色 Y: 電球色
 LWD9C-UL25LW-0K000
 0: 標準色 1: 指定色
 0: 標準仕様 Z: 特注

10	取付金具	SUS		1	
9	端子台	組立品		1	M4 3P
8	電線押さえ	SUS		1	
7	開閉ねじ	SUS		1	落下防止付き
6	丁番軸	SUS		1	
5	電源装置		耐雷15kV	1	PSE取得品
4	LEDユニット			1s	
3	全面カバー	強化ガラス	透明	1	
2	枠	ADC	塗装	1	
1	本体	ADC	塗装	1	
部番	部品名称	材質	処理	個数	備考
総括名称			尺度	承認	照合
LWD9C-UL25LW-0K000			1/3	塚	沢
株式会社MARUWA SHOMEI			図番	130129-02S	