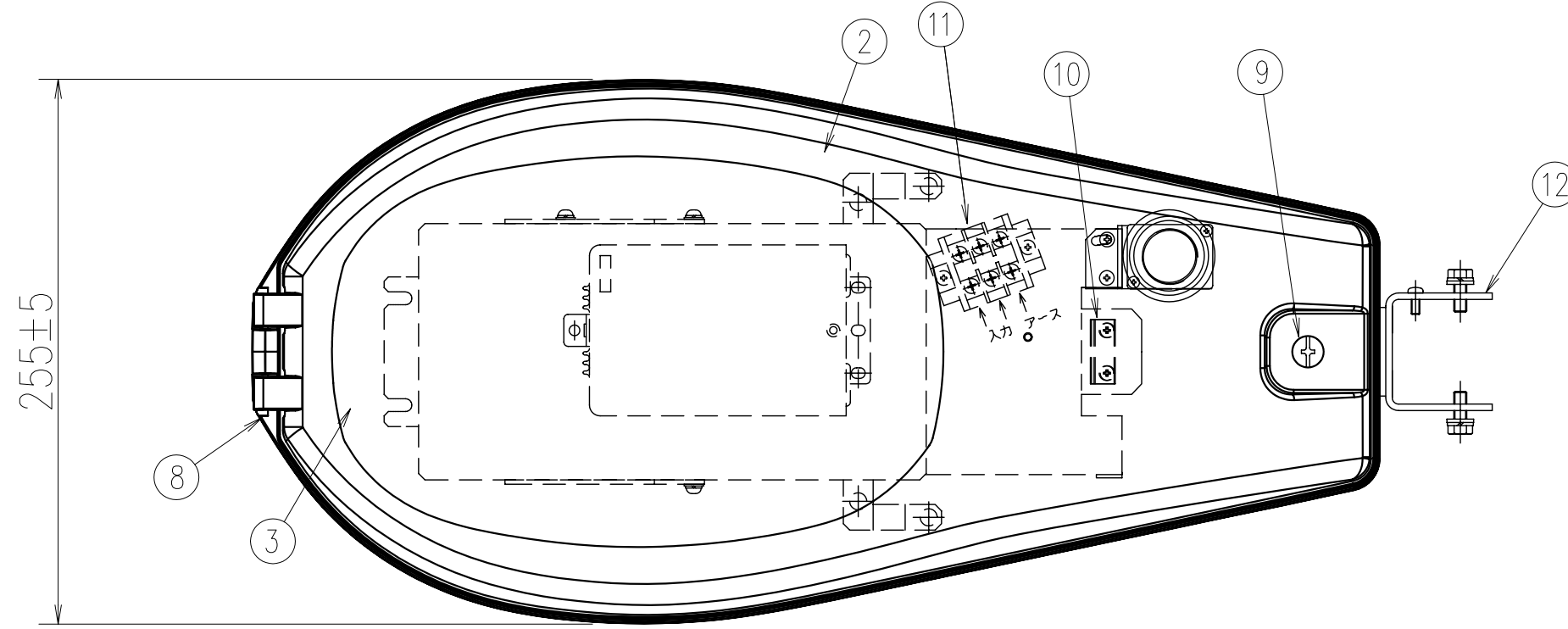
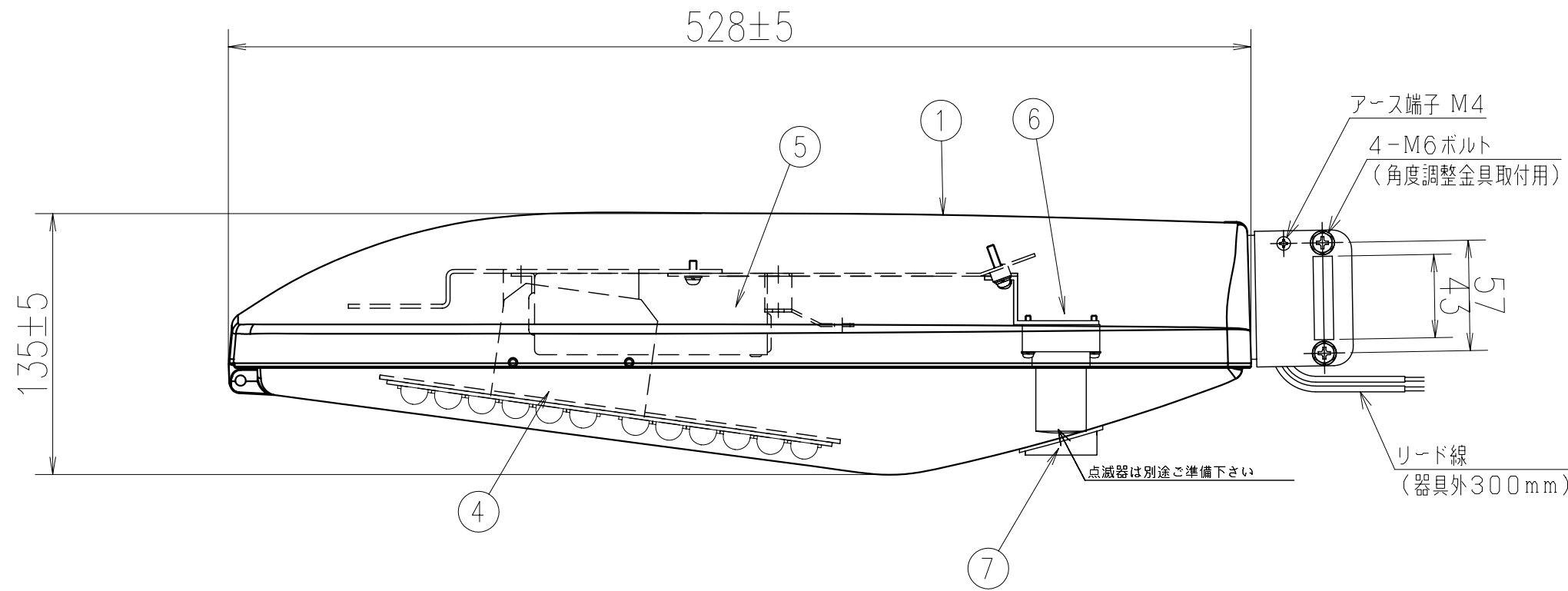
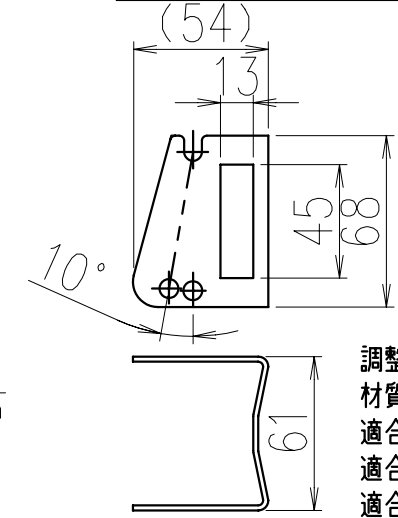


記号	来歴	年月日	氏名
△			



角度調整金具 (別売)



調整角度: 5°、15°
 材質: SUS (無塗装) t2.0
 適合最小ポール径: φ160
 適合最大ポール径: φ370
 適合最大バンド幅: 40mm

100V専用器具

仕様
 適合アーム: φ34 (25A)
 防水性: 防雨形
 受圧面積: 0.06㎡ (側面)
 上方光束比: 0~5%
 器具重量: 約4.8kg

12	取付金具	SUS		1	
11	端子台	組立品		1	M4 3P
10	電線押さえ	SUS		1	
9	開閉ねじ	SUS		1	落下防止付き
8	丁番軸	SUS		1	
7	自動点滅器	樹脂		1	
6	自動点滅器ソケット	樹脂		1	250V6A
5	電源装置		耐雷15kV	1	PSE取得品
4	LEDユニット			1s	
3	全面カバー	強化ガラス	透明	1	
2	棒	ADC	塗装	1	
1	本体	ADC	塗装	1	

※別途

電気特性: 自動点滅器を含む値です。

LEDユニット	UL25LW4644N10※
LED出力	46W
定格電圧	100V
入力電流	530mA
入力電力	52W
入力VA	53VA
周波数	50/60Hz
LED粒数	44粒

LED・電源期待寿命: 60,000時間

品番
 例) W: 白色 Y: 電球色
 LWD9C-UL25LW-1K000
 0: 標準色 1: 指定色
 O: 標準仕様 Z: 特注

部番	部品名称	材質	処理	個数	備考
総括名称			尺度	承認	照合
LWD9C-UL25LW-1K000			1/3	塚	沢
図番			製図		
株式会社 MARUWA SHOMEI			130129-03S		