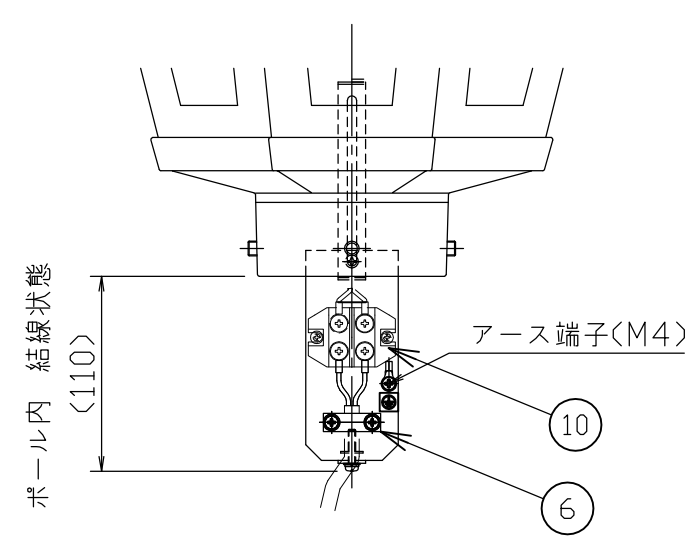
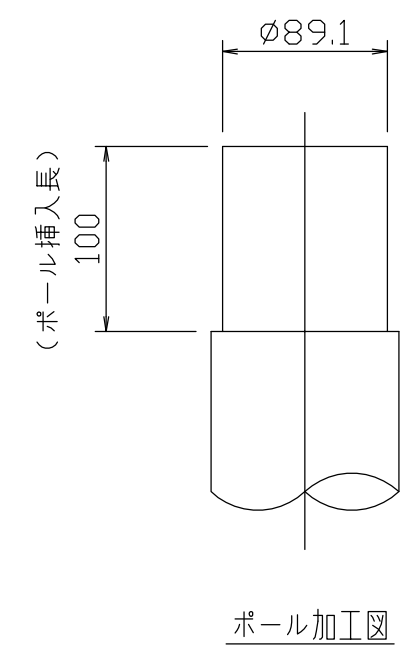
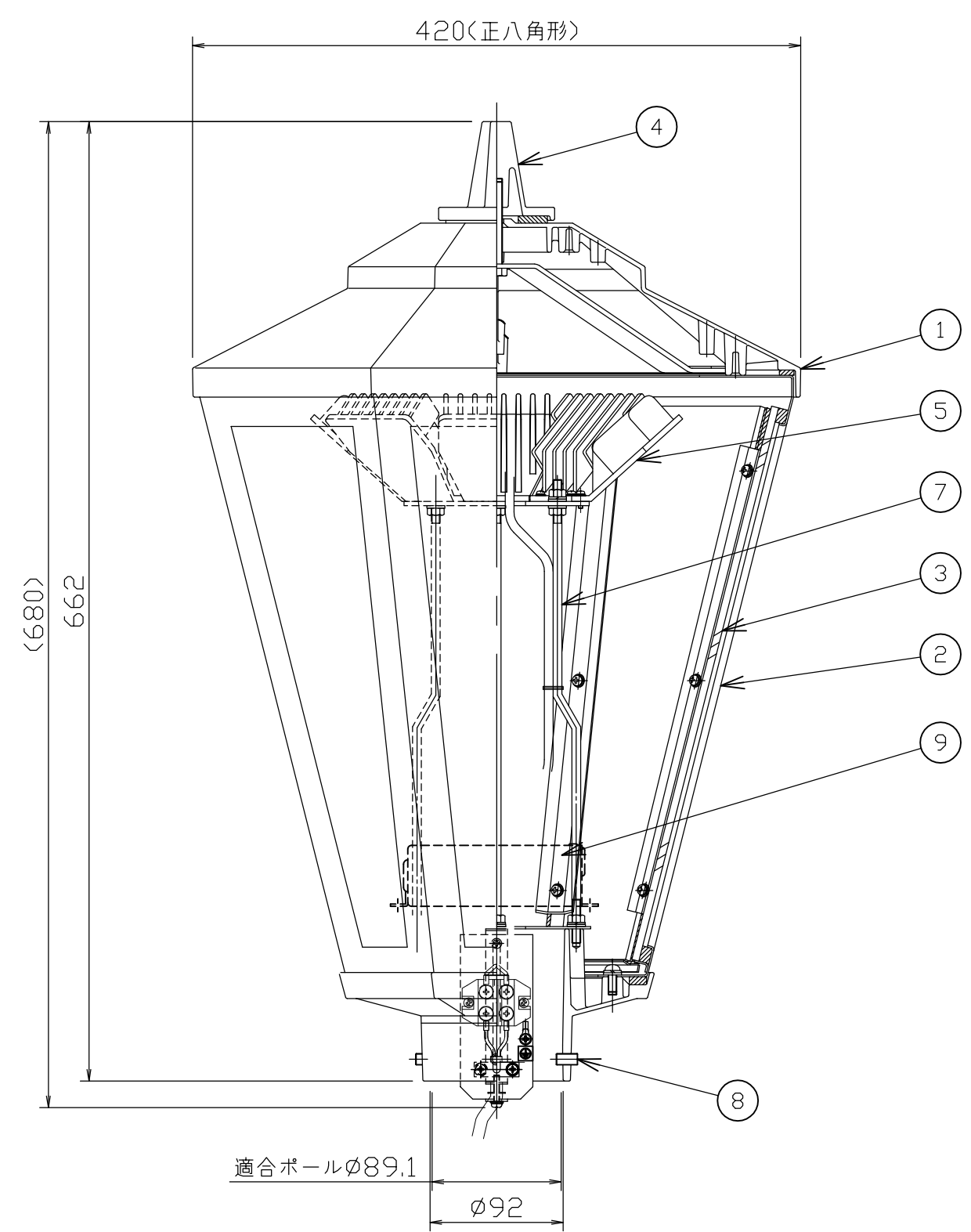


記号	来歴	年月日	氏名
△			



電気特性

LED出力	50.0W	
定格電圧	100V	200V
入力電流	560mA	320mA
入力電力	56W	56W
入力VA	56VA	62VA
周波数	50/60Hz	
LED粒数	48粒	
LED光束	6720lm	

仕上げ：指定色アクリル樹脂焼付け塗装  
 指定色：御指定ください  
 適合アダプター：φ89.1、挿入寸法L=100mm

10	端子台	磁器		1	
9	電源装置	組立品	MTE2-700-130NF	1	耐雷15kV
8	六角穴付止ネジ	SUS		4	M8×15
7	支柱	SUS		4	M6
6	ケーブル押エ	ファイバー		1s	
5	LEDモジュール	組立品		1s	M4 3P
4	飾頭	ADC12	塗装	1	
3	ガラス	強化ガラス		8	
2	本体	SUS	塗装	1	t1.2
1	笠	ADC12	塗装	1	

回路構成：24粒直列×2並列/電源1台

品番	仕様
LA1707C	ガラス：透明 t4.0
LA1707F	ガラス：フロスト t5.0
LA1707H	ガラス：緑取りフロスト t5.0

品番  
 LA1707※-050048※  
 W：白色  
 Y：電球色

部番	部品名称	材質	処理	個数	備考
総括名称			尺度	承認	照合
LA1707※-050048※			1/4	塚	沢
株式会社 MARUWA SHOMEI			図番	130810-01S	