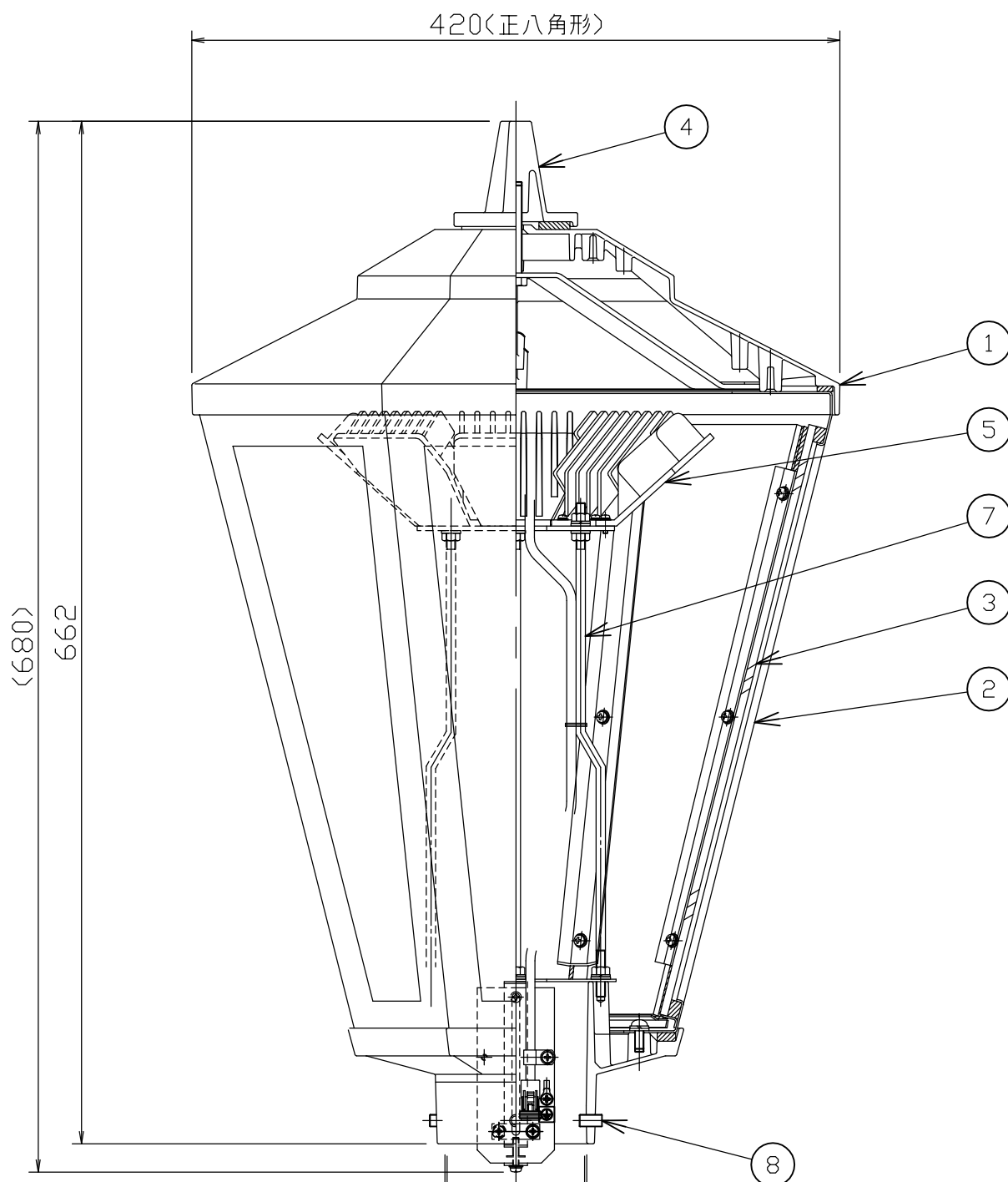
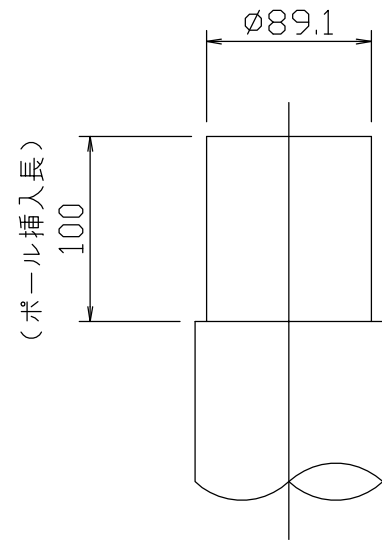
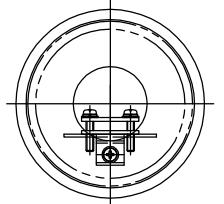


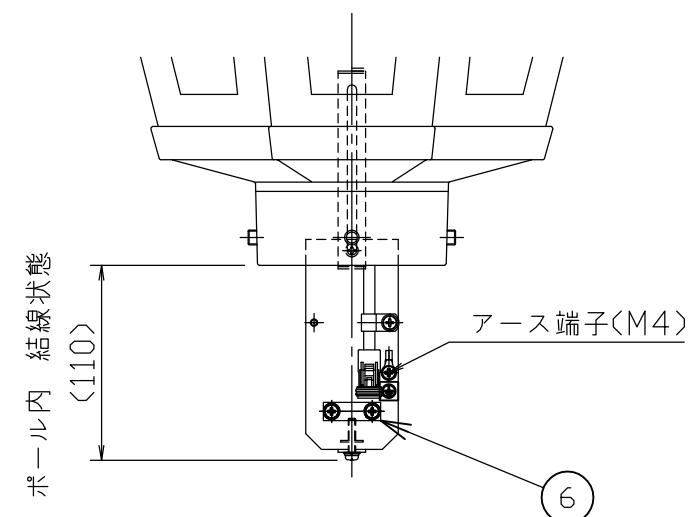
記号	来歴	年月日	氏名
△			



適合ポールφ89.1
φ92



ポール加工図



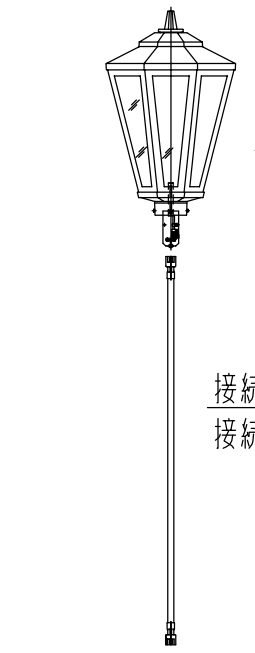
ポール内 結線状態

電気特性

LED出力	76.4W	
定格電圧	100V	200V
入力電流	0.84A	0.42A
入力電力	83.5W	82.5W
入力VA	83.9VA	83.8VA
周波数	50/60Hz	
LED粒数	72粒	

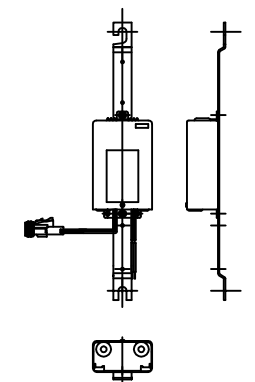
品番
LA1707※-076072※
W:白色
Y:電球色

品番	仕様
LA1707C	ガラス:透明 t4.0
LA1707F	ガラス:フロスト t5.0
LA1707H	ガラス:緑取りフロスト t5.0



回路構成: 36粒直列×2並列/電源1台

接続ケーブル: 2PNCT 0.75mm²-3C
接続ケーブル長さは別途、ご指示ください。



電源別置
MTE2-700-130NF

仕上げ: 指定色アクリル樹脂焼付け塗装
指定色: 御指定ください
適合アダプター: φ89.1、挿入寸法L=100mm

部番	部品名称	材質	処理	個数	備考
8	六角穴付止ネジ	SUS		4	M8×15
7	支柱	SUS		4	M6
6	ケーブル押エ	ファイバー		1s	
5	LEDモジュール	組立品		1s	M4 3P
4	飾頭	ADC12	塗装	1	
3	ガラス	強化ガラス		8	
2	本体	SUS	塗装	1	t1.2
1	笠	ADC12	塗装	1	
総括名称		LA1707※-076072	尺度 1/4	承認	照合 製図
株式会社 MARUWA SHOMEI		図番		130806-01S	