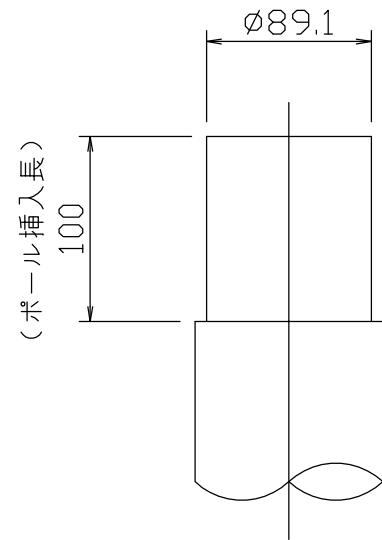
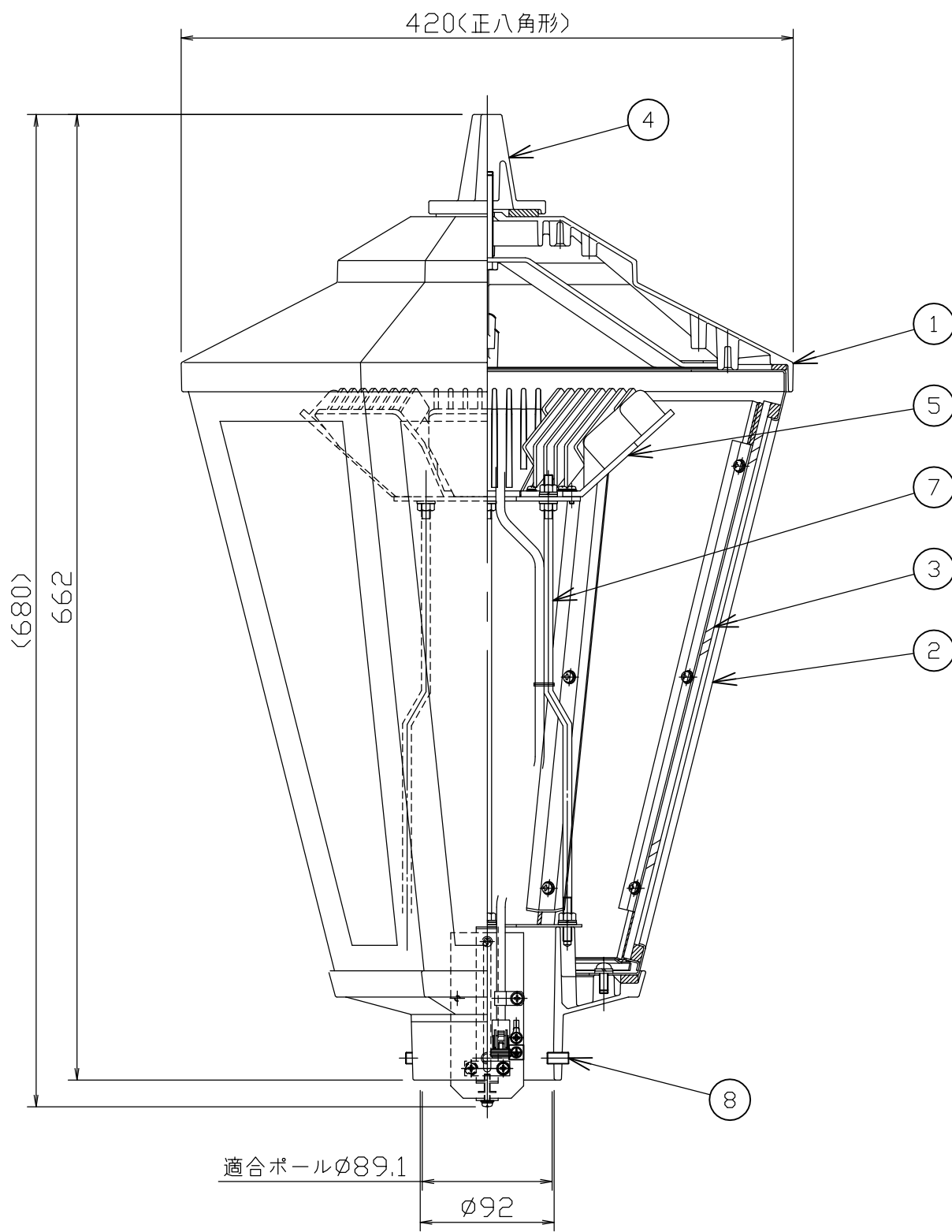
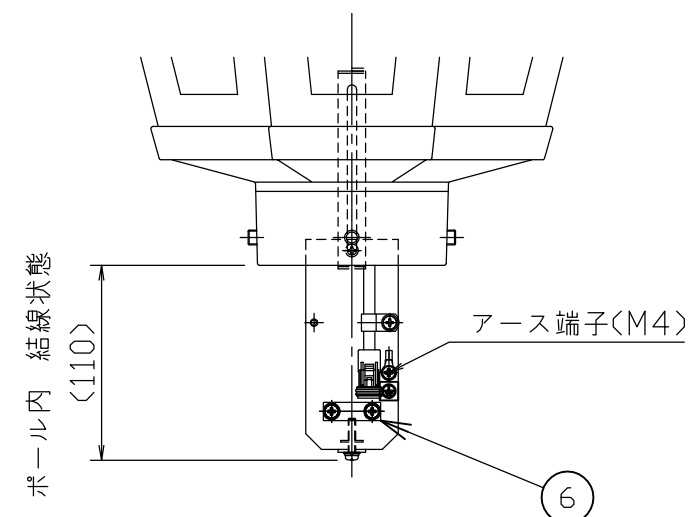


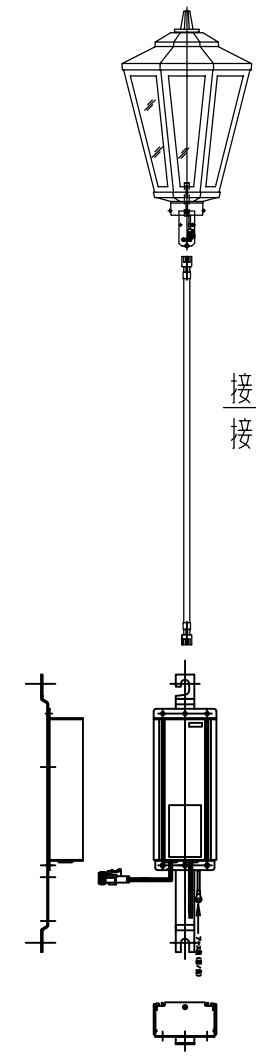
記号	来歴	年月日	氏名
△			



ポール加工図



ポール内 結線状態



回路構成：48粒直列×2並列/電源1台

接続ケーブル：2PNCT 0.75mm²-3C
接続ケーブル長さは別途、ご指示ください。

電源別置
MTE4-700-250N

仕上げ：指定色アクリル樹脂焼付け塗装
指定色：御指定ください
適合アダプター：φ89.1、挿入寸法L=100mm

電気特性

LED出力	105.6W	
定格電圧	100V	200V
入力電流	1.1A	0.64A
入力電力	112W	
入力VA	112VA	124VA
周波数	50/60Hz	
LED粒数	96粒	
LED光束	13440lm	

品番
LA1707※-111096※
W:白色 Y:電球色

品番	仕様
LA1707C	ガラス：透明 t4.0
LA1707F	ガラス：フロスト t5.0
LA1707H	ガラス：緑取りフロスト t5.0

8	六角穴付止ネジ	SUS		4	M8×15
7	支柱	SUS		4	M6
6	ケーブル押エ	ファイバー		1s	
5	LEDモジュール	組立品		1s	M4 3P
4	飾頭	ADC12	塗装	1	
3	ガラス	強化ガラス		8	
2	本体	SUS	塗装	1	t1.2
1	笠	ADC12	塗装	1	
部番	部品名称	材質	処理	個数	備考
総括名称			尺度	承認	照合
LA1707※-111096			1/4	塚	沢
株式会社 MARUWA SHOMEI			図番	130812-01S	