

品番 0 : 透明シボ 0 : 標準色  
 1 : フロスト 1 : 指定色

例) LAL103432NW00110

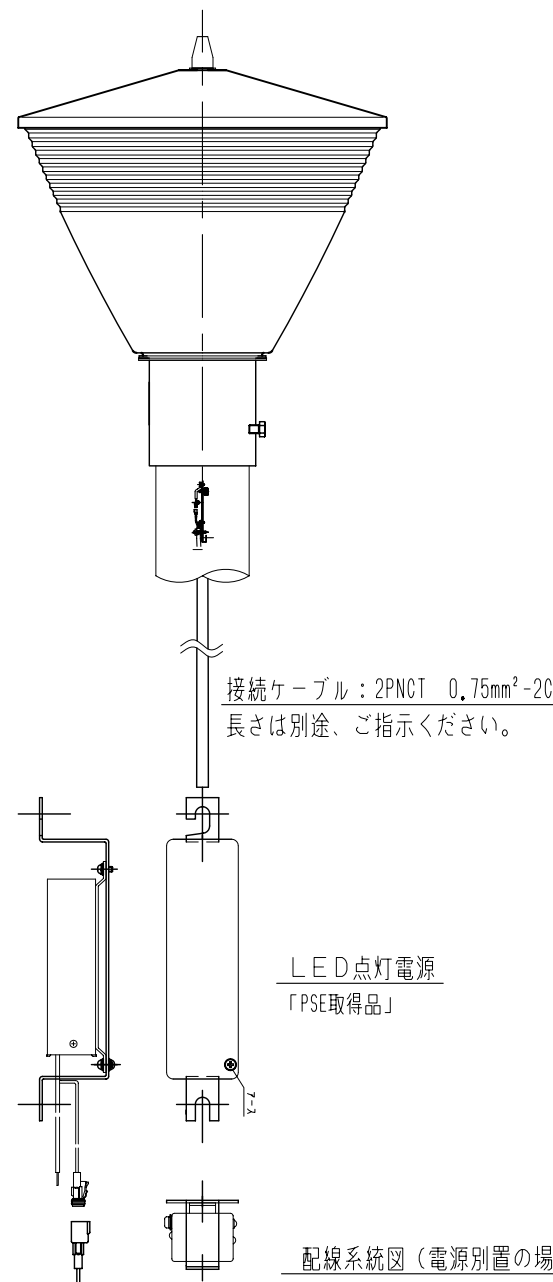
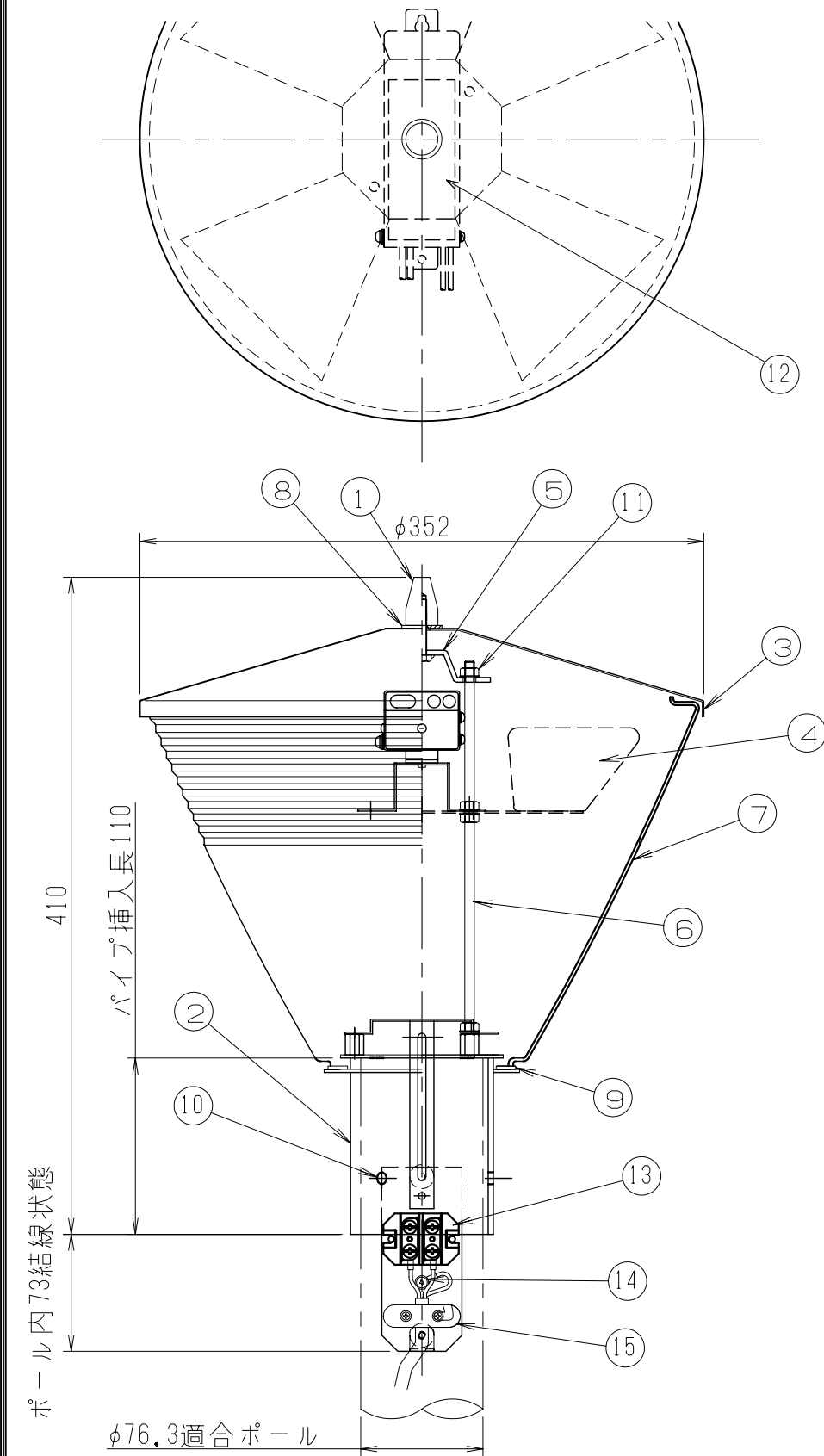
W : 白色  
 Y : 電球色

0 : φ89.1  
 1 : φ76.3

記号	来歴	年月日	氏名
△			

電気特性

種類	00908	02016	02824	03432	03936	04340	06056	06964
LED出力	9.0W	17.5W	28.0W	34.0W	39.0W	43.0W	60.8W	69.4W
定格電圧	100/200V	100/200V	100/200V	100/200V	100/200V	100/200V	100/200V	100/200V
入力電流	125/68mA	0.2/0.11A	0.28/0.15A	0.38/0.19A	0.44/0.22A	0.47/0.24A	0.7/0.4A	0.84/0.42A
入力電力	11W	20W	28W	38W	44W	46.5/46W	71/72W	84/83W
入力VA	12.6/13.6VA	21VA	28VA/29VA	38VA	44/44.5VA	46.5/47.8VA	71/79VA	84VA
周波数	50/60Hz		50/60Hz		50/60Hz		50/60Hz	
適合電源	MLPS05-350-60N		MLPS1-350-121		電源別置 (MLPS1×1台)		電源別置 (MEL2×1台)	



仕上げ : アクリル樹脂系焼付塗装  
 標準色 : 日本塗料工業会 D15-20B  
 質量 : 約4kg  
 防水性能 : 防雨形  
 ※ 適合パイプφ76.3/L110

部番	部品名称	材質	処理	個数	備考
15	ケーブル押え	ファイバー	-	1s	-
14	アース端子	-	-	1	-
13	端子台	磁器	-	1	2P
12	専用電源	組立品	90~264V	1	PSE適合品
11	蝶ナット	SUS	-	2	M6
10	六角ボルト	SUS	-	3	M8×12
9	パッキン(2)	シリコンゴム	黒色	1	t2.0
8	パッキン(1)	シリコンゴム	黒色	1	t2.0
7	グローブ	ポリカーボネート	-	1	-
6	内部支柱	SWRM	-	2	-
5	渡板	SPHC	-	1	t3.0
4	LEDモジュール	-	-	1s	-
3	笠	アルミ	塗装	1	t1.2
2	ホルダー	SUS304	塗装	1	-
1	ギボシ	アルミ	塗装	1	-

総括名称	μLEDsシリーズ			
LEDアバンライト	尺度	承認	照合	製図
型式 LAL1シリーズ	1/6	堺	林	草野
株式会社MARUWA SHOMEI	図番			
	110704-01S			