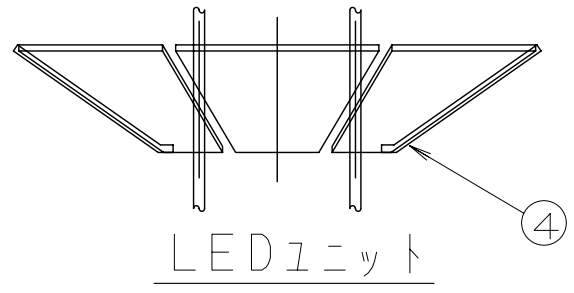


品番 0:透明シボ 0:標準色
 1:フロスト 1:指定色

例) LAL108780NW00010

W:白色
 Y:電球色

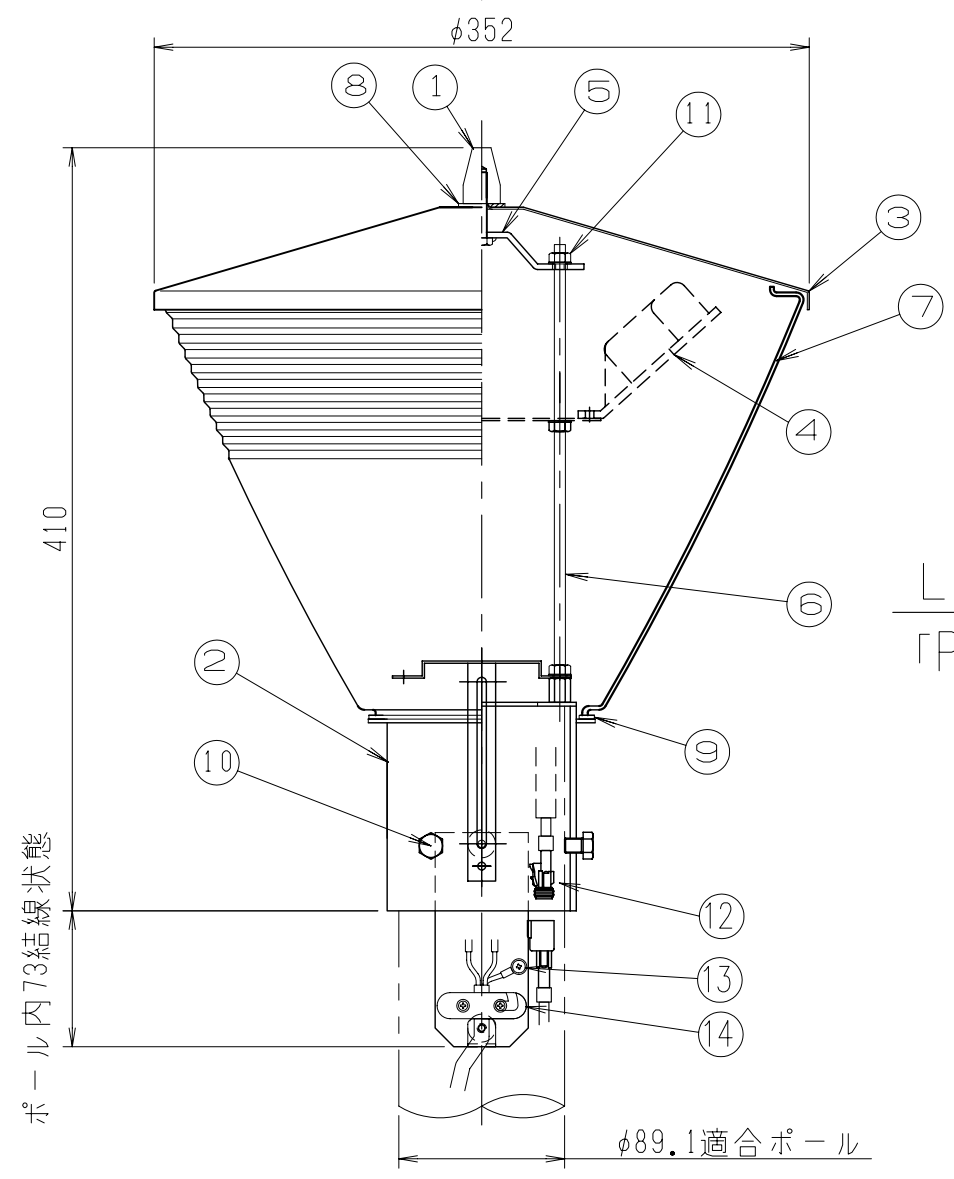
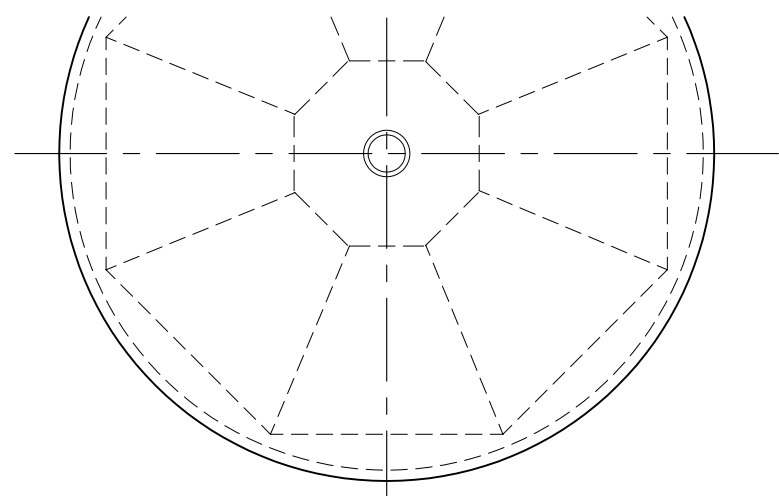
0:φ89.1
 1:φ76.3



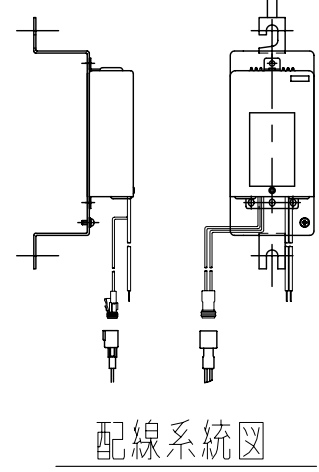
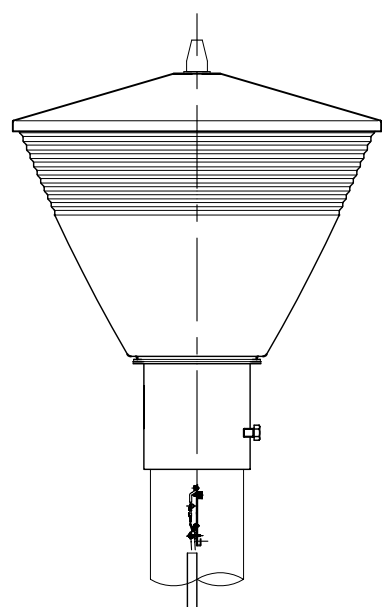
電気特性

種類	06056	08780
LED出力	60.7W	87W
定格電圧	100/200/240V	100/200/240V
入力電流	0.7/0.4/0.37A	0.96/0.48/0.41A
入力電力	71/72/73.5W	96/94/94W
入力VA	71/79/88VA	96/95/98VA
周波数	50/60Hz	50/60Hz
回路構成	28粒直列×2並列/電源1台	40粒直列×2並列/電源1台

仕上げ : アクリル樹脂系焼付塗装
 標準色 : 日本塗料工業会 D15-20B
 質量 : 約5kg
 防水性能 : 防雨形
 ※ 適合パイプφ89.1/L110



LED点灯電源 (ポール内蔵)
 「PSE取得品」×1台



接続ケーブル : 2PNCT 0.75mm²-2C

接続ケーブル長さは別途、ご指示ください。

14	ケーブル押え	ファイバー	—	1S	—
13	アース端子	—	—	1	—
12	コネクタ	—	—	1	2P
11	ナット	SUS	—	2	M6
10	六角ボルト	SUS	—	3	M8×12
9	パッキン(2)	シリコンゴム	黒色	1	t2.0
8	パッキン(1)	シリコンゴム	黒色	1	t2.0
7	グローブ	ポリカーボネート	—	1	—
6	支柱	—	—	2	—
5	渡板	SPHC	—	1	t3.0
4	LEDモジュール	—	—	1S	t1.2
3	笠	アルミ	塗装	1	—
2	ホルダー	SUS304	塗装	1	—
1	ギボシ	鋳物	塗装	1	—
部番	部品名称	材質	処理	個数	備考
総括名称			μLEDsシリーズ	尺度	承認
LEDアースライト			1/6	照合	製図
型式 LAL1シリーズ					

株式会社 MARUWA SHOMEI

図番 110530-02S