

品番 0:透明シボ 0:標準色  
 1:フロスト 1:指定色

例) LAL200908NW00110

W:白色  
 Y:電球色

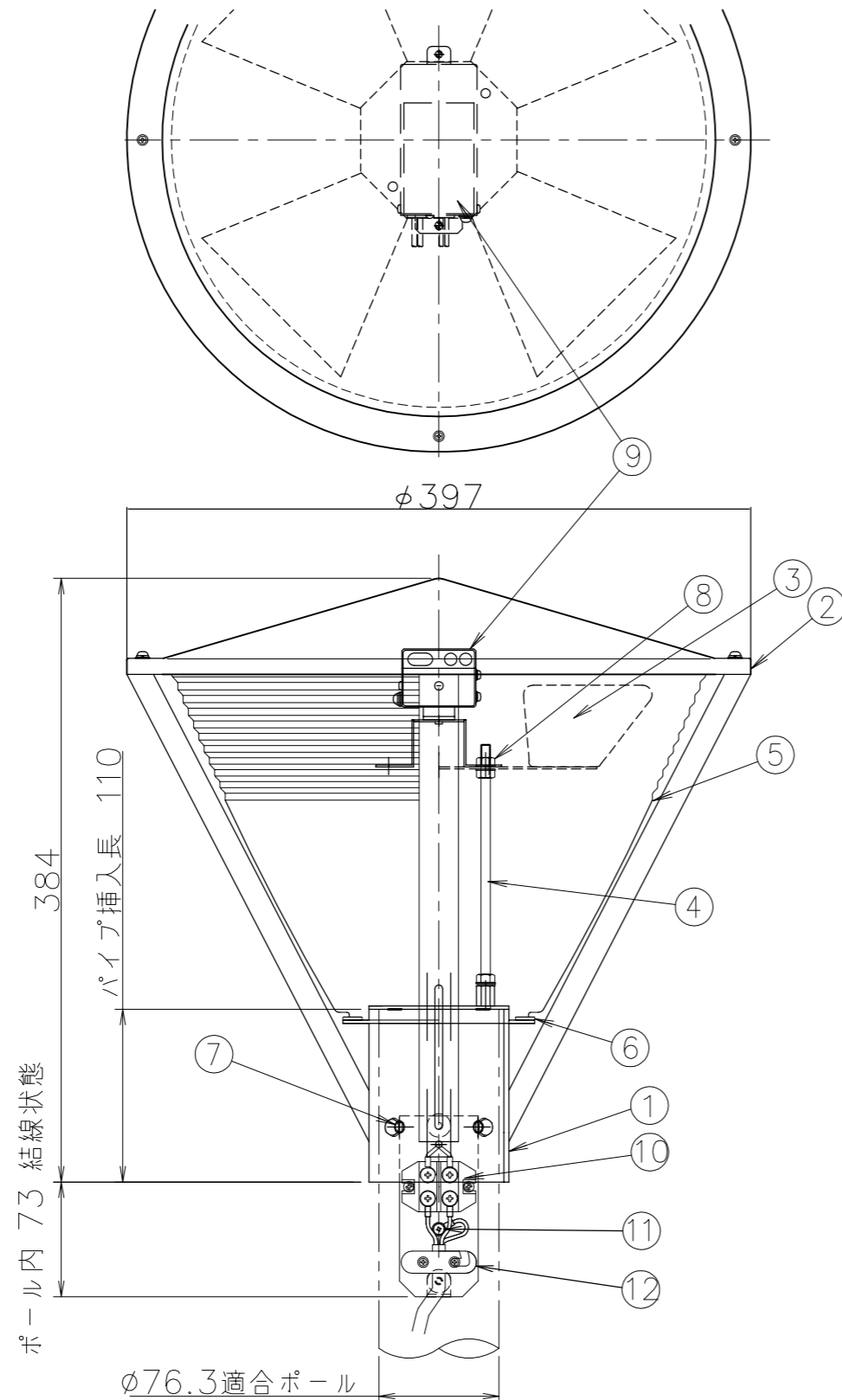
0:φ89.1  
 1:φ76.3

記号	来歴	年月日	氏名
△	M6 → M8 ビス変更	130701	深田

電気特性

種類	00908	02824	03432
LED出力	9.0W	28.0W	34.0W
定格電圧	100/200V	100/200V	100/200V
入力電流	125/68mA	0.28/0.15A	0.38/0.19A
入力電力	11W	28W	38W
入力VA	12.6/13.6VA	28VA/29VA	38VA
周波数	50/60Hz		

仕上げ : アクリル樹脂系焼付塗装  
 標準色 : 日本塗料工業会 D15-20B  
 防水性能 : 防雨形  
 ※ 適合パイプφ76.3/L110  
 受圧面積 : 0.08m<sup>2</sup>



12	ケーブル押え	ファイバー		1s	-	
11	アース端子	-	-	1	-	
10	端子台	磁器		1	2P	
9	専用電源	組立品	90~264V	1	PSE取得品	
8	ナット	SUS		2	M8 △	
7	六角ボルト	SUS	-	4	M8×12 △	
6	パッキン(1)	シリコンゴム	黒色	1	t2.0	
5	グローブ	ポリカーボネート		1		
4	内部支柱	SWRM	-	2		
3	LEDモジュール	-	-	1s		
2	笠	アルミ	塗装	1		
1	ホルダー・支柱	SUS304	塗装	1	-	
部番	部品名称	材質	処理	個数	備考	
総括名称		μLEDsシリーズ	尺度	承認	照合	製図
LEDアーバンライト			1/6	堺	林	草野
型式 LAL2シリーズ						
株式会社 MARUWA SHOMEI		図番				
		110531-02S				