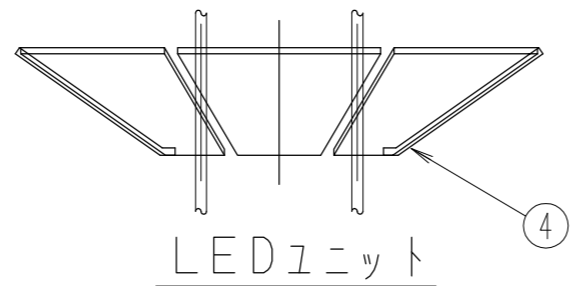


品番 0:透明シボ 0:標準色
 1:フロスト 1:指定色

LAL206056NW00110

W:白色
 Y:電球色

0:φ89.1
 1:φ76.3

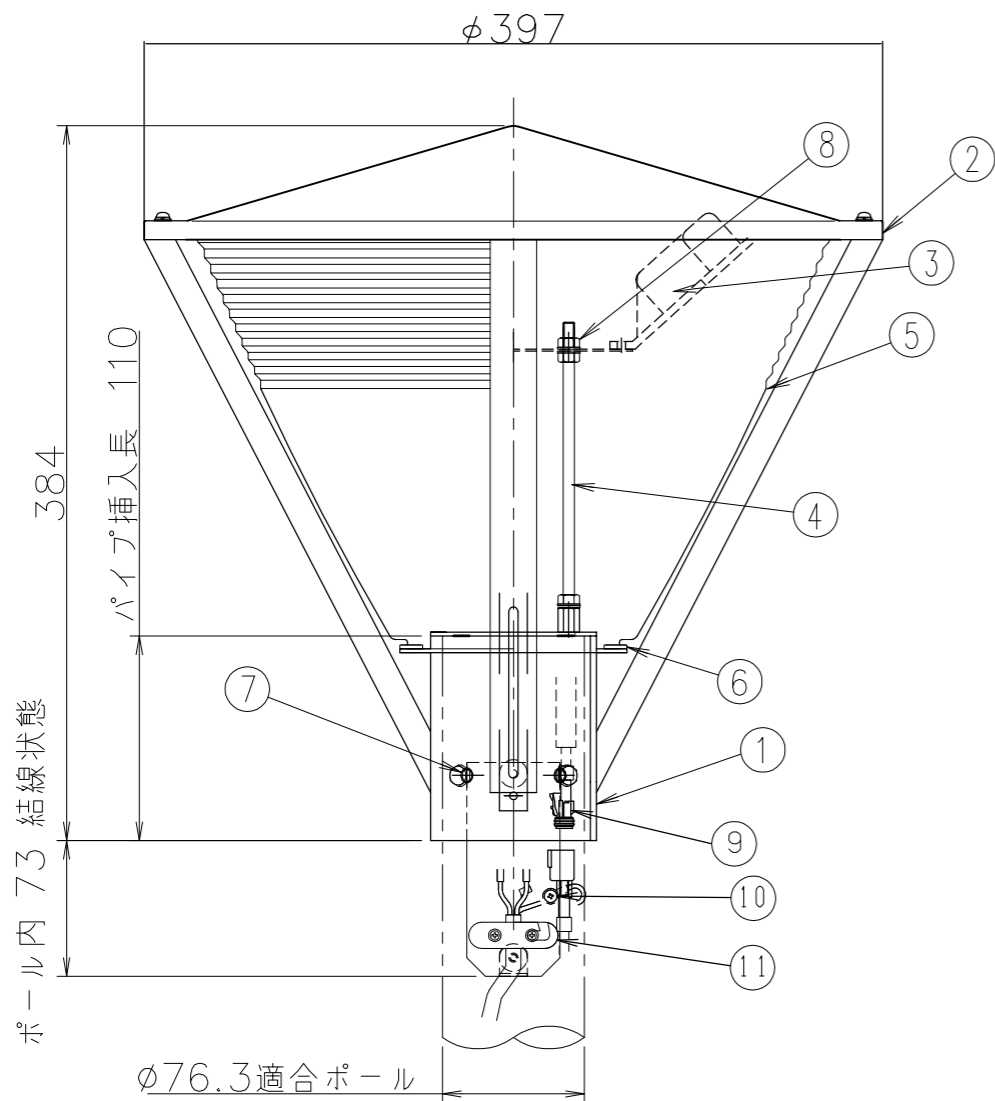
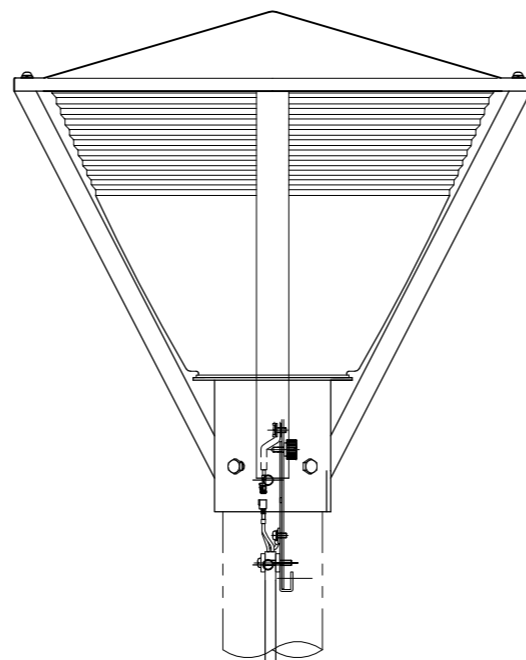
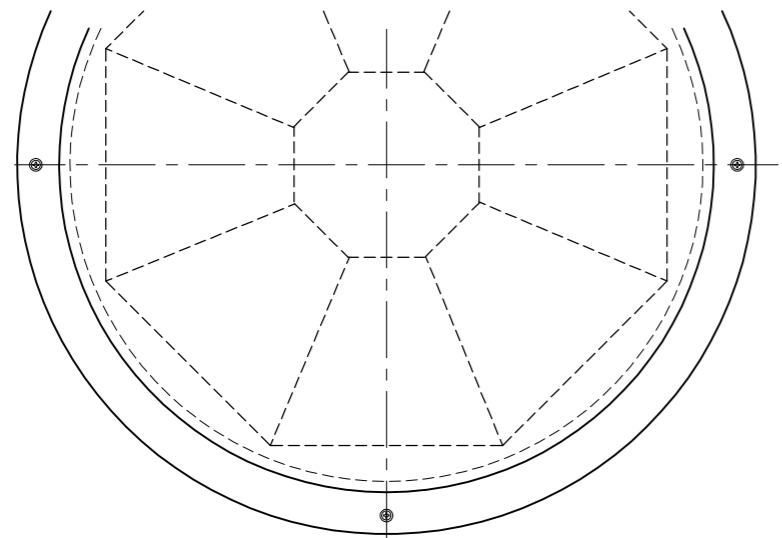


記号	来歴	年月日	氏名
△	M6 → M8 ビス変更	130701	深田

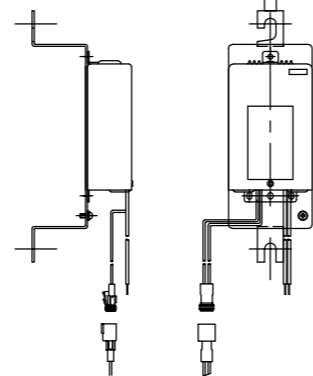
電気特性

種類	06056	08780
LED出力	60.7W	87W
定格電圧	100/200/240V	100/200/240V
入力電流	0.7/0.4/0.37A	0.96/0.48/0.41A
入力電力	71/72/73.5W	96/94/94W
入力VA	71/79/88VA	96/95/98VA
周波数	50/60Hz	50/60Hz
回路構成	28粒直列×2並列/電源1台	40粒直列×2並列/電源1台

仕上げ : アクリル樹脂系焼付塗装
 標準色 : 日本塗料工業会 D15-20B
 防水性能 : 防雨形
 ※ 適合パイプφ76.3/L110
 受圧面積 : 0.08m²



接続ケーブル : 2PNCT 0.75mm²-2C
 長さは別途、ご指示ください。



LED点灯電源
 「PSE取得品」

配線系統図

11	ケーブル押え	ファイバー		1s	—
10	アース端子	—	—	1	—
9	コネクタ		—	1	2P
8	ナット	SUS		2	M8 △
7	六角ボルト	SUS	—	4	M8×12 △
6	パッキン(1)	シリコンゴム	黒色	1	t2.0
5	グローブ	ポリカーボネート		1	
4	内部支柱	SWRM	—	2	
3	LEDモジュール	—	—	1s	
2	笠	アルミ	塗装	1	
1	ホルダー・支柱	SUS304	塗装	1	—
部番	部品名称	材質	処理	個数	備考

総括名称	μLEDsシリーズ	尺度	承認	照合	製図
LEDアーバンライト		1/6	堺	林	草野
型式	LAL2シリーズ	図番			
株式会社 MARUWA SHOMEI		110531-03S			