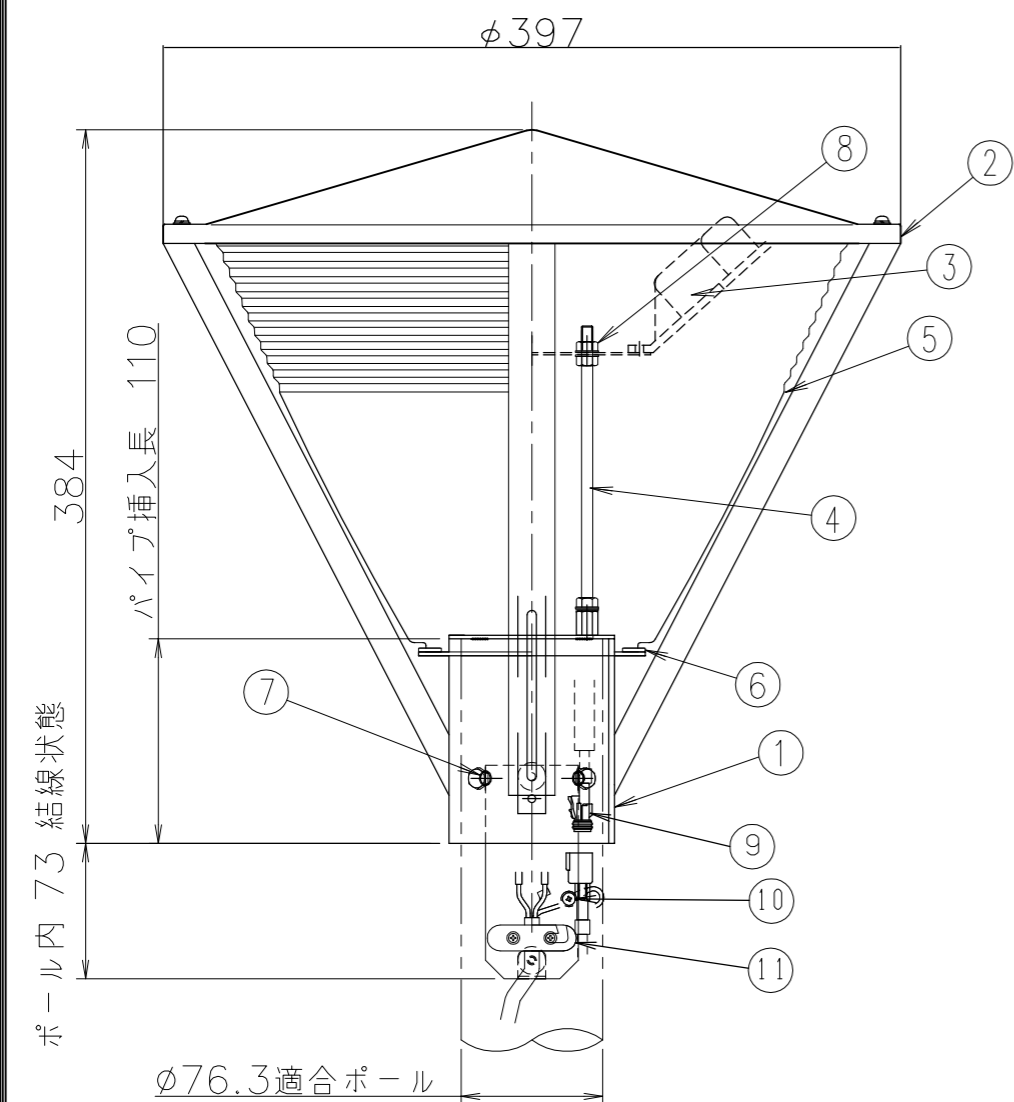
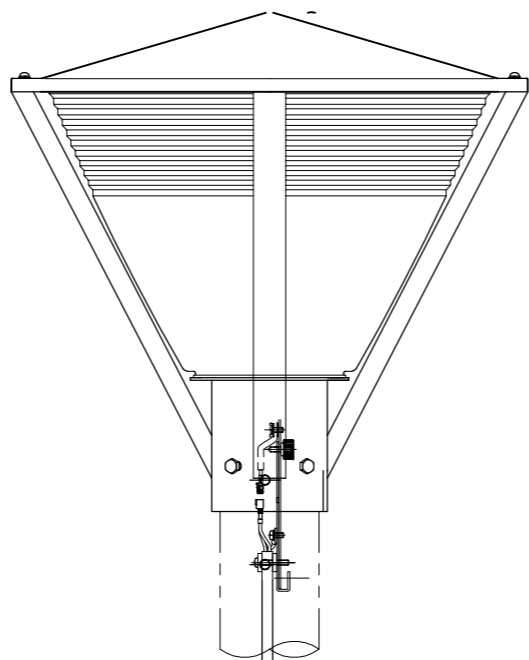
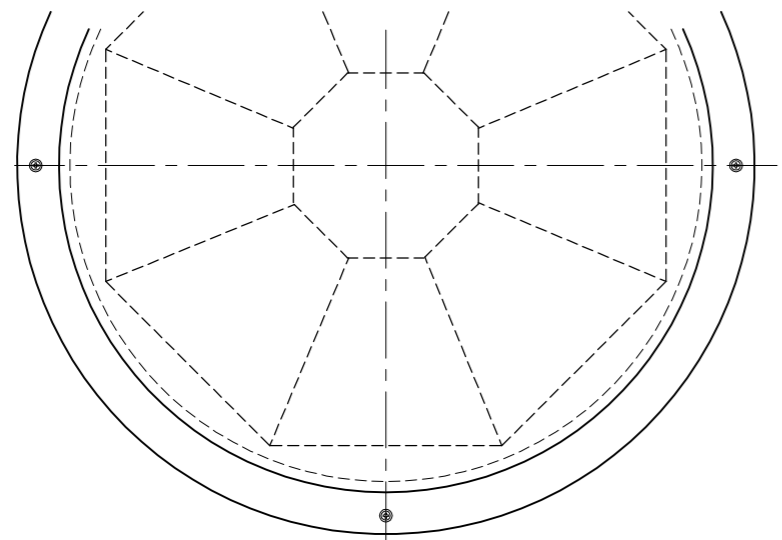
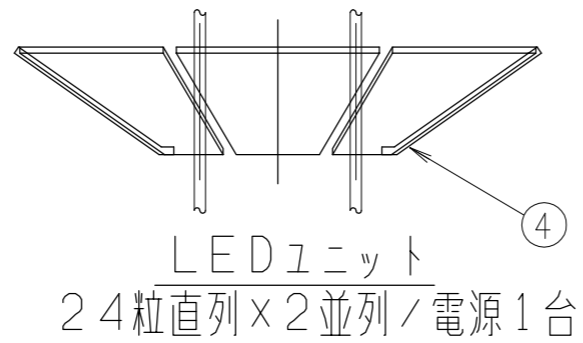


品番 0:透明シボ 0:標準色  
 1:フロスト 1:指定色

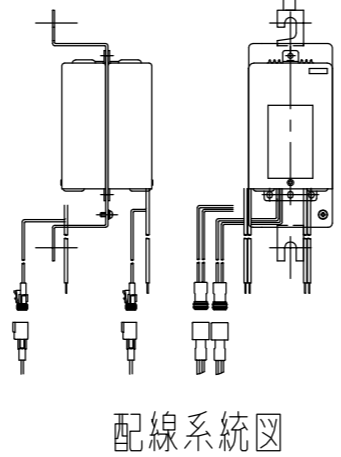
LAL211196NW00110

W:白色  
 Y:電球色

0:φ89.1  
 1:φ76.3



接続ケーブル: 2PNCT 0.75mm<sup>2</sup>-4C  
 長さは別途、ご指示ください。



記号	来歴	年月日	氏名
△	M6 → M8 ビス変更	130701	深田

電気特性

品番	LAL211196NW10010
LED出力	111W
定格電圧	100/200/240V
入力電流	1.2/0.6/0.54A
入力電力	120/119/120W
入力VA	120/123/129VA
周波数	50/60Hz
回路構成	24粒直列×2並列/電源1台

仕上げ : アクリル樹脂系焼付塗装  
 標準色 : 日本塗料工業会 D15-20B  
 防水性能 : 防雨形  
 ※ 適合パイプφ76.3/L110  
 受圧面積 : 0.08m<sup>2</sup>

11	ケーブル押え	ファイバー		1	S	-
10	アース端子	-	-	1	-	-
9	コネクタ		-	2	2P	
8	ナット	SUS		2	M8 △	
7	六角ボルト	SUS	-	4	M8×12 △	
6	パッキン(1)	シリコンゴム	黒色	1	t2.0	
5	グローブ	ポリカーボネート		1		
4	内部支柱	SWRM	-	2		
3	LEDモジュール	-	-	1	S	
2	笠	アルミ	塗装	1		
1	ホルダー・支柱	SUS304	塗装	1	-	
部番	部品名称	材質	処理	個数	備考	
総括名称		μLEDsシリーズ	尺度	承認	照合	製図
LEDアーバンライト			1/6	堺	林	草野
型式 LAL2シリーズ						
株式会社 MARUWA SHOMEI			図番			
			120731-01S			