

記号	来歴	年月日	氏名
△			

電気特性

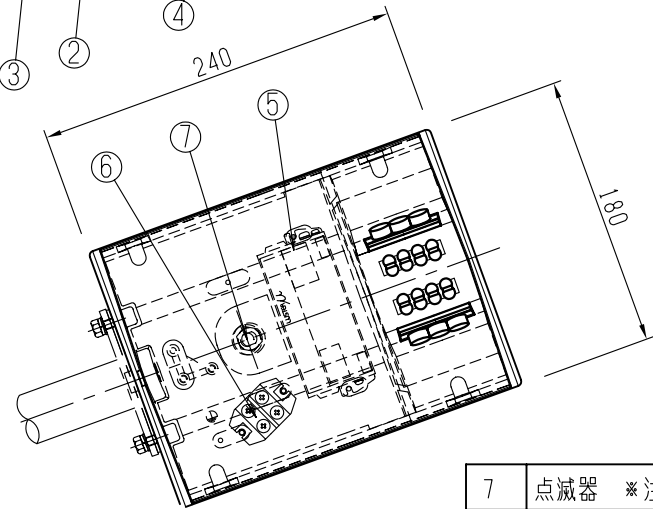
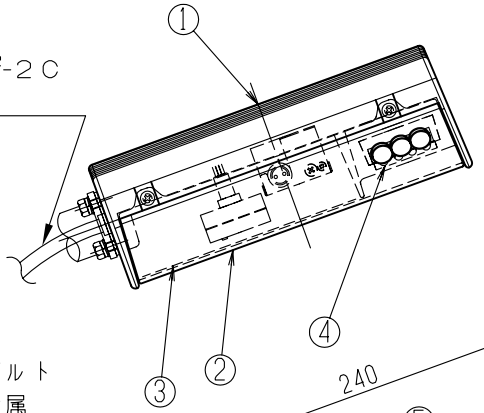
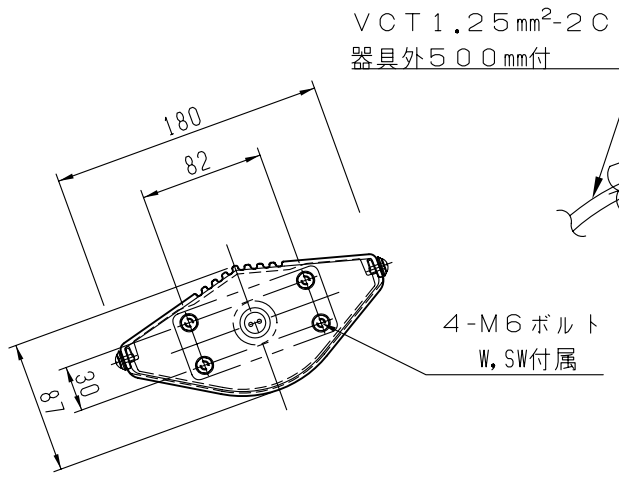
LED出力	15.0W	
定格電圧	100V	200V
入力電流	0.19A	94mA
入力電力	18W	
入力VA	18.6VA	18.8VA
周波数	50/60Hz	

※200V入力は点滅器無器具の値

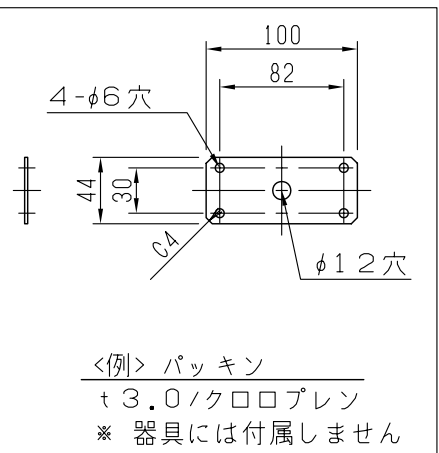
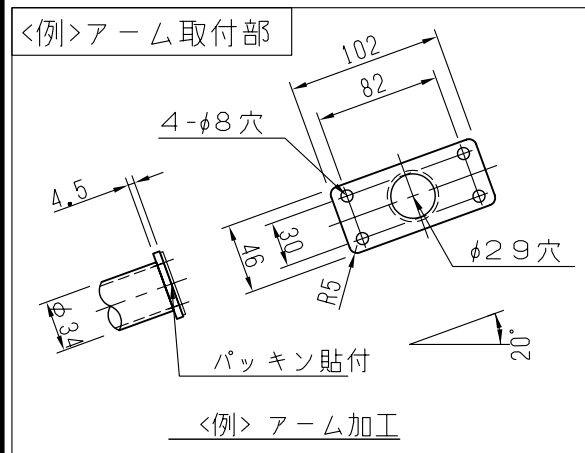
点滅器付きは100V専用器具

防犯灯Bクラス32m

- 仕上：焼付塗装
- 標準色：アイボリー（日塗T D29-85B近似色）
- 受圧面積：0.025㎡（側面0.026㎡）
- 質量：約2.7kg
- 防水性能：防雨形
- ※注1 点滅器 無の場合は付属しません。
- （ご注意）器具内蔵の点滅器について
周囲環境によって点滅器が誤作動する恐れがあります。
その場合は内蔵の点滅器を外して器具を設置して頂き、
別途、点滅器を設置してください。



品番	
W = 白色	0 = 標準色
Y = 電球色	1 = 指定色
LS2/1514N100-□A□10	
Y = 点滅器 有	N = 点滅器 無



7	点滅器 ※注1	組立品	黒色	1	電子式	
6	端子台	磁器	-	1	2P	
5	電源装置	アルミケース	-	1	PSE取得品	
4	LEDモジュール	-	-	1 s	14粒	
3	化粧シート	PVC	白色	1	-	
2	グローブ	アクリル	シボ加工	1	成型品	
1	本体	ADC	塗装	1	-	
部番	部品名称	材質	処理	個数	備考	
総括名称			尺度	承認	照合	製図
LS2/1514N100-DA010			1/5	堺	林	真野
株式会社 MARUWA SHOMEI			図番	100820-04S		