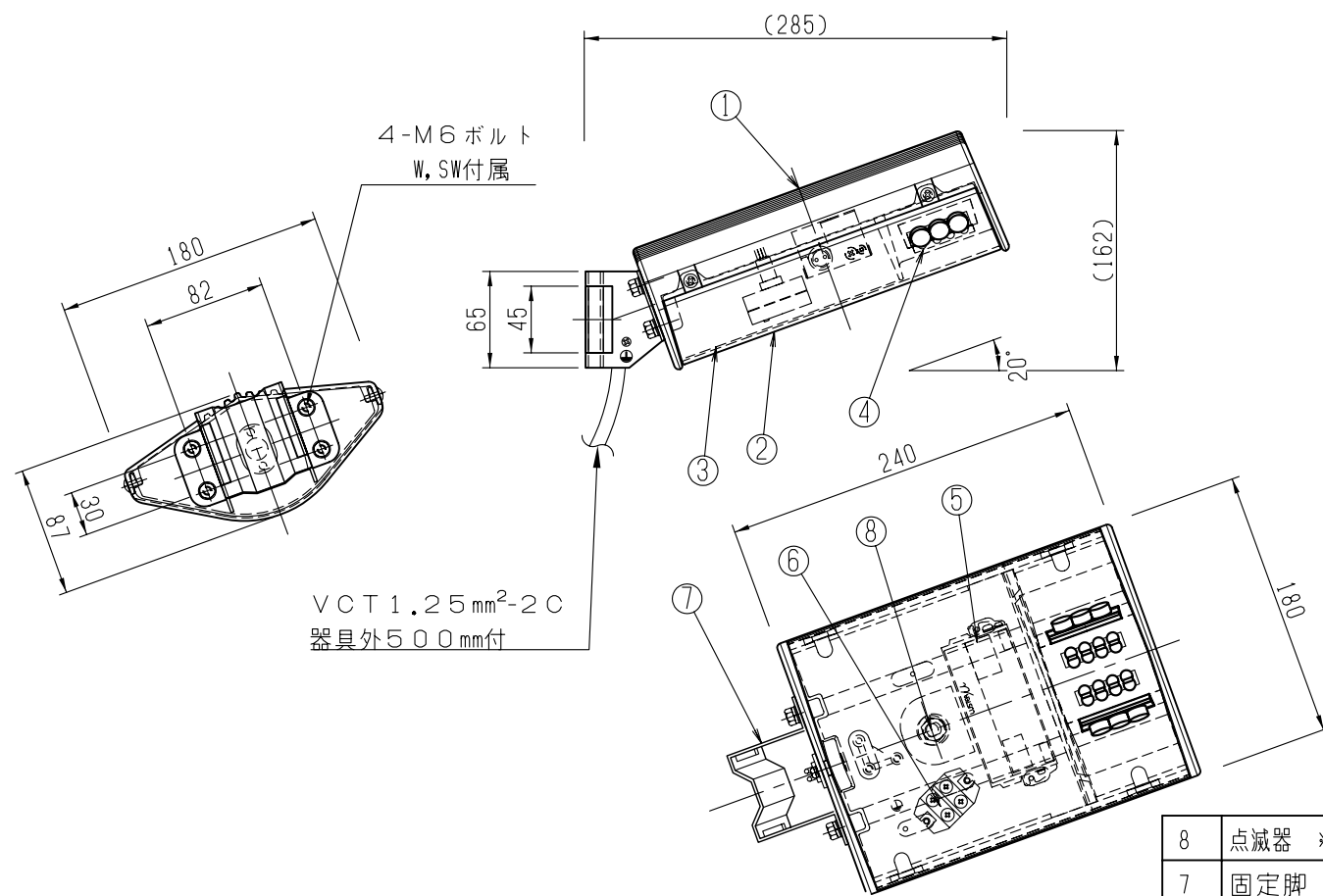


記号	来歴	年月日	氏名
△			



電気特性

LED出力	15.0W	
定格電圧	100V	200V
入力電流	0.19A	94mA
入力電力	18W	18W
入力VA	18.6VA	18.8VA
周波数	50/60Hz	

\*200V入力は点滅器無器具の値

仕上：焼付塗装  
標準色：アイボリー（日塗工 D29-85B近似色）  
受圧面積：0.025㎡（側面0.026㎡）  
質量：約2.7kg  
防水性能：防雨形  
\*電柱取付の場合  
取付バンド巾 40mm以下（器具には付属しません）  
推奨バンド：イワブチ製IBT-412  
\*注1 点滅器 無の場合は付属しません。  
（ご注意）器具内蔵の点滅器について  
周囲環境によって点滅器が誤作動する恐れがあります。  
その場合は内蔵の点滅器を外して器具を設置して頂き、  
別途、点滅器を設置してください。

8	点滅器 *注1	組立品	黒色	1	電子式
7	固定脚	SUS	生地洗浄	1	t2.0
6	端子台	磁器	-	1	2P
5	電源装置	アルミケース	-	1	PSE取得品
4	LEDモジュール	-	-	1	s 14粒
3	化粧シート	PVC	白色	1	-
2	グローブ	アクリル	シボ加工	1	成型品
1	本体	ADC	塗装	1	-
部番	部品名称	材質	処理	個数	備考

点滅器付きは100V専用器具

防犯灯Bクラス32m

品番

W = 白色                    O = 標準色  
Y = 電球色                 1 = 指定色

LS2/1514N100-□K010

Y = 点滅器 有  
N = 点滅器 無

総括名称	尺度	承認	照合	製図
LS2/1514N100-DK010	1/5	堺	林	高野
株式会社MARUWA SHOMEI	図番			
	100820-05S			