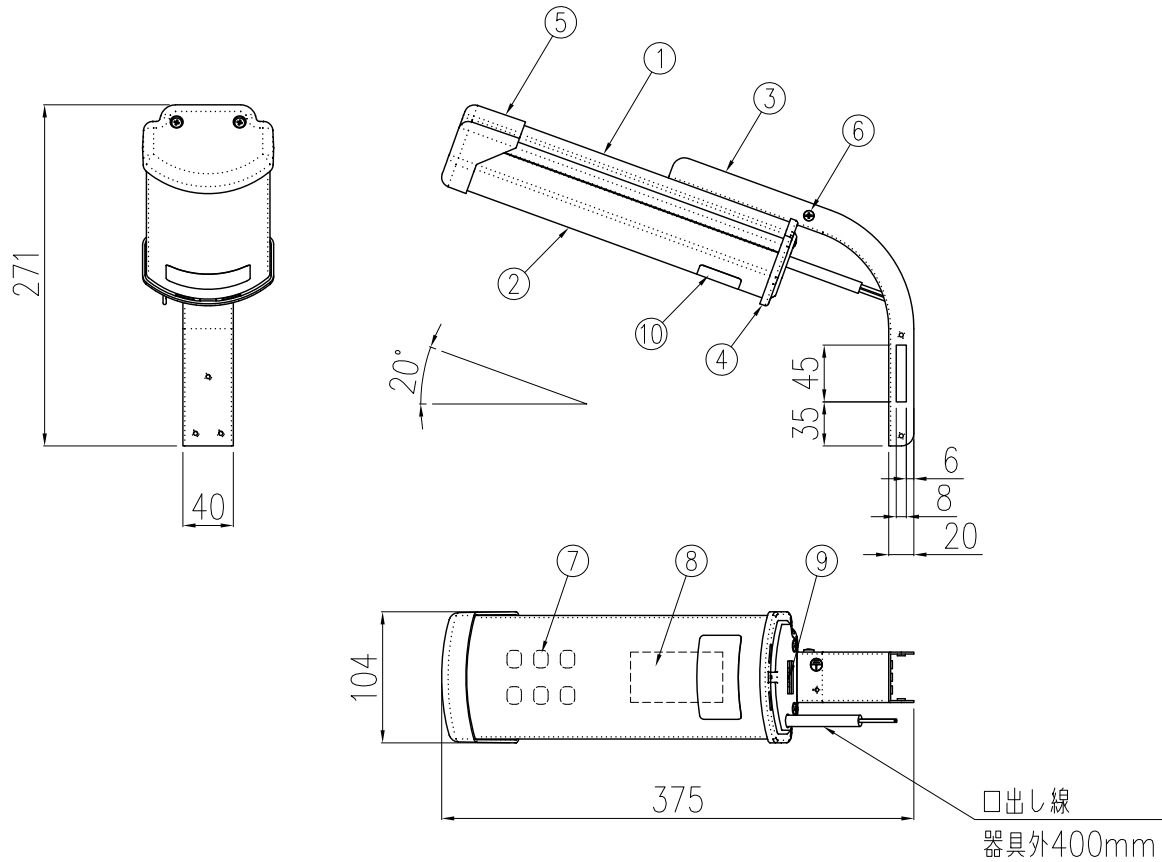


記号	来歴	年月日	氏名
△			



ランプ：昼白色LED6粒（5000K、Ra70）
 受圧面積：0.015㎡（側面：0.018㎡）
 質量：1.2kg
 保護等級：IP23
 ＊電柱取付の場合
 取付バンド幅 40mm以下（本製品には付属しません。）
 推奨バンド：イワブチ製IBT-412

10	銘板			1		
9	自動点滅器			1		
8	電源装置			1	PSE取得品	
7	LEDモジュール			1s		
6	接地ネジ	ステンレス		1		
5	キャップ(上)	ポリカーボネート		1		
4	キャップ(下)	ポリカーボネート		1		
3	取付金具	ステンレス		1		
2	グローブ	ポリカーボネート		1		
1	本体	アルミニウム		1		
番号	部品名称	材質	処理	数量	備考	
総括名称			尺度	承認	検図	作図
LS910W-□0			1/6	北村	北村	佐野
株式会社MARUWA SHOMEI			図番			
			RC-T4-6880			

品番
W：白色LED LS910W-□0 0：標準仕様 1：特注 0：自動点滅器 無 1：自動点滅器内蔵

電気特性	
定格電圧	AC100V
入力電流	93mA
入力電力	9.1W
入力VA	9.3VA
周波数	50/60 Hz
防犯灯Bクラス設置間隔：18m	
防犯灯B+クラス設置間隔：16m	