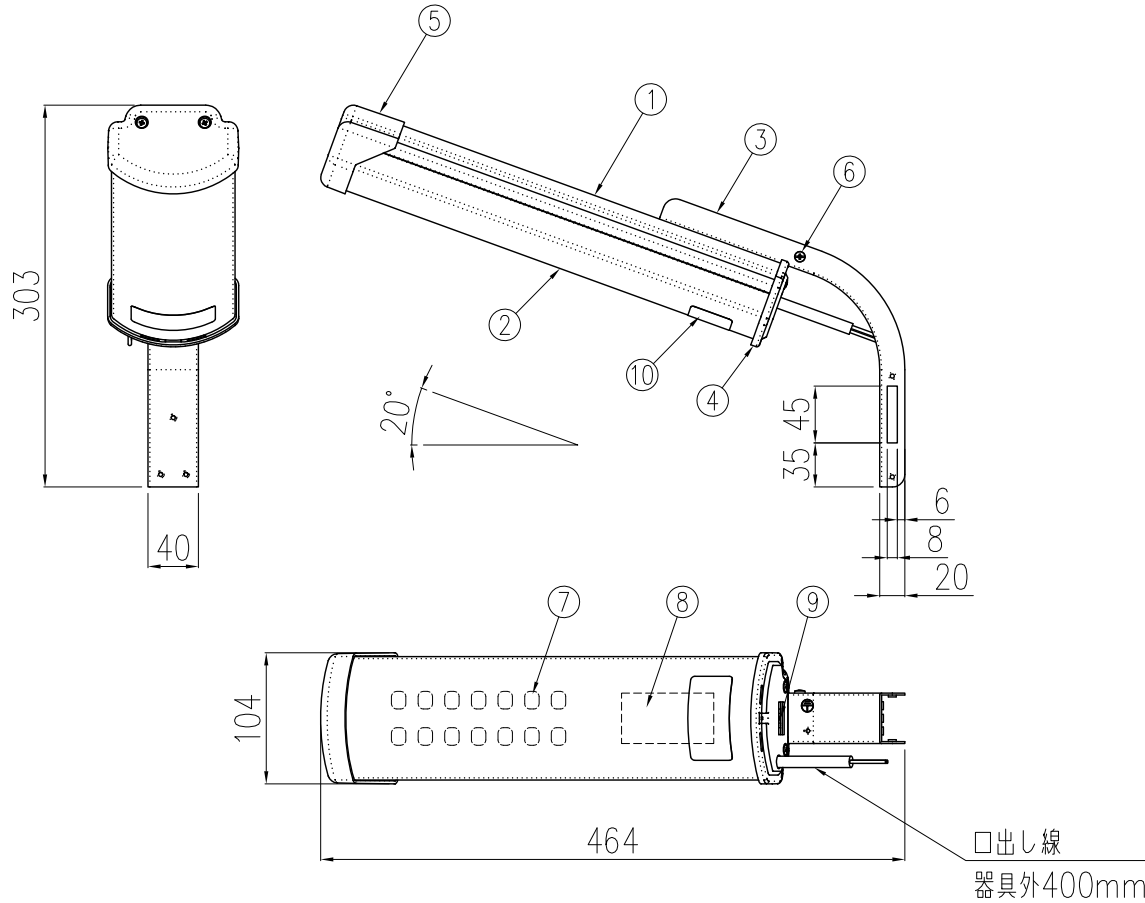


記号	来歴	年月日	氏名
△			



ランプ：昼白色LED14粒（5000K、Ra70）
 受圧面積：0.018㎡（側面：0.024㎡）
 質量：1.5kg
 保護等級：IP23
 ＊電柱取付の場合
 取付バンド幅 40mm以下（本製品には付属しません。）
 推奨バンド：イワブチ製IBT-412

10	銘板			1		
9	自動点滅器			1		
8	電源装置			1	PSE取得品	
7	LEDモジュール			1s		
6	接地ネジ	ステンレス		1		
5	キャップ(上)	ポリカーボネート		1		
4	キャップ(下)	ポリカーボネート		1		
3	取付金具	ステンレス		1		
2	グローブ	ポリカーボネート		1		
1	本体	アルミニウム		1		
番号	部品名称	材質	処理	数量	備考	
総括名称			尺度	承認	検図	作図
LS920W-□□			1/6	北村	北村	佐野
株式会社MARUWA SHOMEI			図番			
			RC-T4-6881			

品番
W:白色LED
LS920W-□□
0:標準仕様
1:特注
0:自動点滅器 無
1:自動点滅器内蔵

電気特性		
定格電圧	AC100V	AC200V
入力電流	181mA	94mA
入力電力	17.7W	17.7W
入力VA	18.1VA	18.8VA
周波数	50/60 Hz	

防犯灯Bクラス設置間隔:26m
防犯灯B+クラス設置間隔:24m