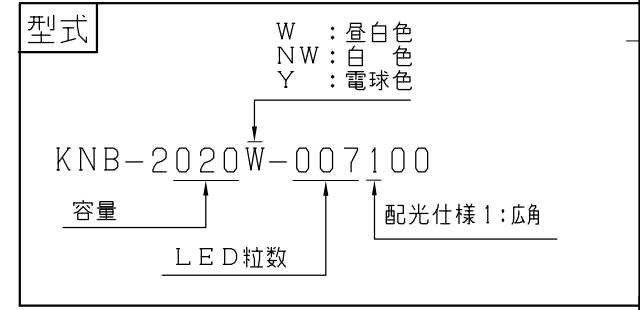
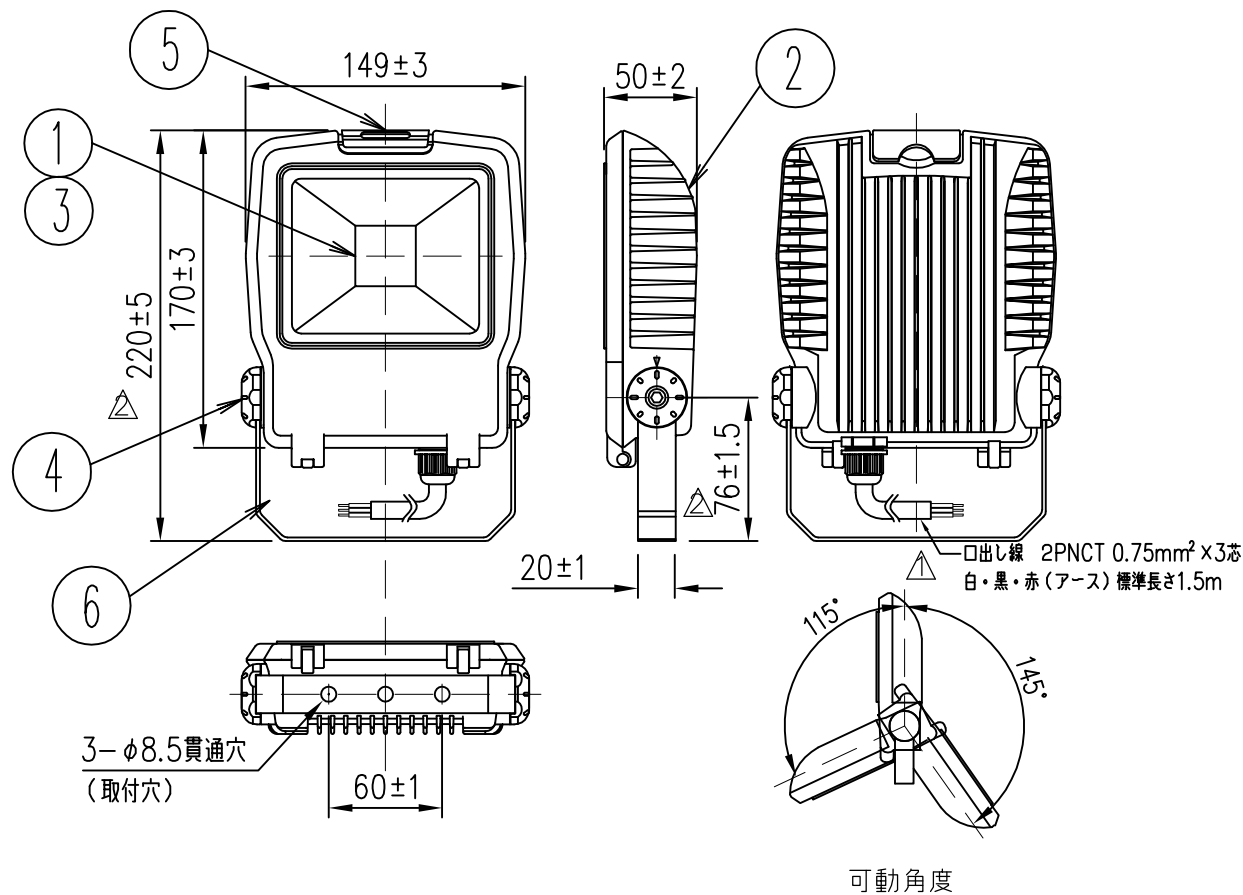


記号	来歴	年月日	氏名
△	口出し線変更	120823	古田
△	アーム長さ変更	130409	古田



電気特性

品番	KNB-2020□-007	
LED出力	17W	
定格電圧	100V	200V
入力電流	0.20A	0.10A
入力電力	20W	20W
入力VA	20VA	20VA
周波数	50/60Hz	

塗装：ポリエステル粉体塗装  
標準色：グレー  
防水性能：IP65  
器具質量：1.0kg  
受圧面積：正面 0.03m<sup>2</sup>  
側面 0.01m<sup>2</sup>

LED発光色	昼白色	白色	電球色
相関色温度*	5000K	4000K	3000K
演色評価数*	Ra70	Ra83	Ra83
寿命*	60,000h		

\* 保証値ではありません。

△ 安全上のご注意

- 器具は以下の使用環境、条件では使用しないでください。感電、火災、落下の原因となります。
- 振動・衝撃の激しい所、腐食性ガス・可燃性ガスの生じる所、海水が飛散する所、器具に枯葉やゴミが溜まる所、水の浸る所
- 周囲温度は、-20℃以下および35℃以上では使用しないでください。不点や火災の原因となります。
- また、日中に長時間点灯しないでください。不点や火災の原因となります。
- 器具に風速60m/s以上の負荷がかかる環境で使用しないでください。器具落下の原因となります。
- 器具の設置および電源線の接続は確実に行ってください。作業に不備があると感電、落下の原因となります。
- 安全上、LEDの光を直射しないでください。目を傷める危険性があります。

使用上のご注意

- 電源装置およびLEDは器具組み込み型です。LEDの交換はできませんのであらかじめご了承ください。
- LEDにはバラつきがあるため、発光色や明るさなどが異なる場合がありますので、あらかじめご了承ください。

6	アーム	鋼板	塗装	1	
5	ラッチ	ADC	塗装	1	
4	アーム受け	ADC	塗装	2	
3	前面カバー	強化ガラス	フロスト	1	
2	本体	ADC	塗装	1	
1	LEDビュール	セラミック	-	1	
部番	部品名称	材質	処理	個数	備考

総括名称 LED投光器  
型式：KNB2\_\_\_\_\_

尺度 承認 照合 製図  
1/4 認 認 認

図番 120626-01K

株式会社 MARUWA SHOMEI