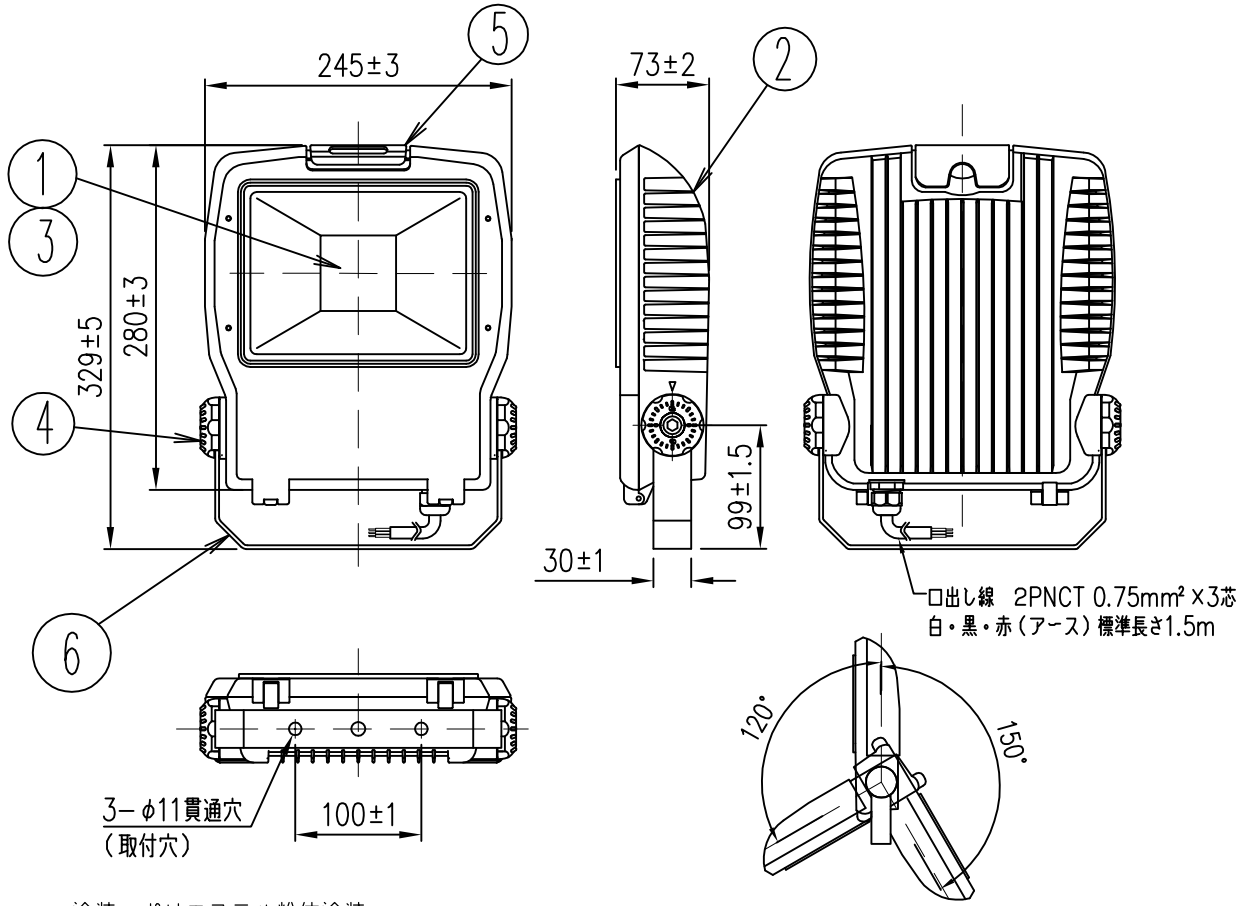


記号	来歴	年月日	氏名
△			



型式

W : 昼白色
 NW : 白色
 Y : 電球色

KNB-3060W-024100

容量 LED粒数 配光仕様1:広角

電気特性

品番	KNB-3042□-016		KNB-3060□-024	
LED出力	36W		53W	
定格電圧	100V	200V	100V	200V
入力電流	0.42A	0.21A	0.60A	0.31A
入力電力	42W	42W	60W	60W
入力VA	42VA	42VA	60VA	62VA
周波数	50/60Hz		50/60Hz	

- 塗装：ポリエステル粉体塗装
- 標準色：グレー
- 防水性能：IP65
- 器具質量：3.3kg
- 受圧面積：正面 0.07m²
- 側面 0.02m²

LED発光色	昼白色	白色	電球色
関連色温度*	5000K	4000K	3000K
演色評価数*	Ra70	Ra83	Ra83
寿命*	60,000h		

* 保証値ではありません。

△ 安全上のご注意

- 器具は以下の使用環境、条件では使用しないでください。感電、火災、落下の原因となります。
 振動・衝撃の激しい所、腐食性ガス・可燃性ガスの生じる所、海水が飛散する所、器具に枯葉やゴミが溜まる所、水の浸る所
- 周囲温度は、-20℃以下および35℃以上では使用しないでください。不点や火災の原因となります。
 また、日中に長時間点灯しないでください。不点や火災の原因となります。
- 器具に風速60m/s以上の負荷がかかる環境で使用しないでください。器具落下の原因となります。
- 器具の設置および電源線の接続は確実に行ってください。作業に不備があると感電、落下の原因となります。
- 安全上、LEDの光を直視しないでください。目を傷める危険性があります。

使用上のご注意

- 電源装置およびLEDは器具組み込み型です。LEDの交換はできませんのであらかじめご了承ください。
- LEDにはバラつきがあるため、発光色や明るさなどが異なる場合がありますので、あらかじめご了承ください。

6	アーム	鋼板	塗装	1	
5	ラッチ	ADC	塗装	1	
4	アーム受け	ADC	塗装	2	
3	前面カバー	強化ガラス	フロスト	1	
2	本体	ADC	塗装	1	
1	LEDモジュール	セラミック	-	1	

部番	部品名称	材質	処理	個数	備考	
総括名称			尺度	承認	照合	製図
LED投光器			1/6			
型式: KNB3_____						

株式会社MARUWA SHOMEI			図番		
			120626-02K		