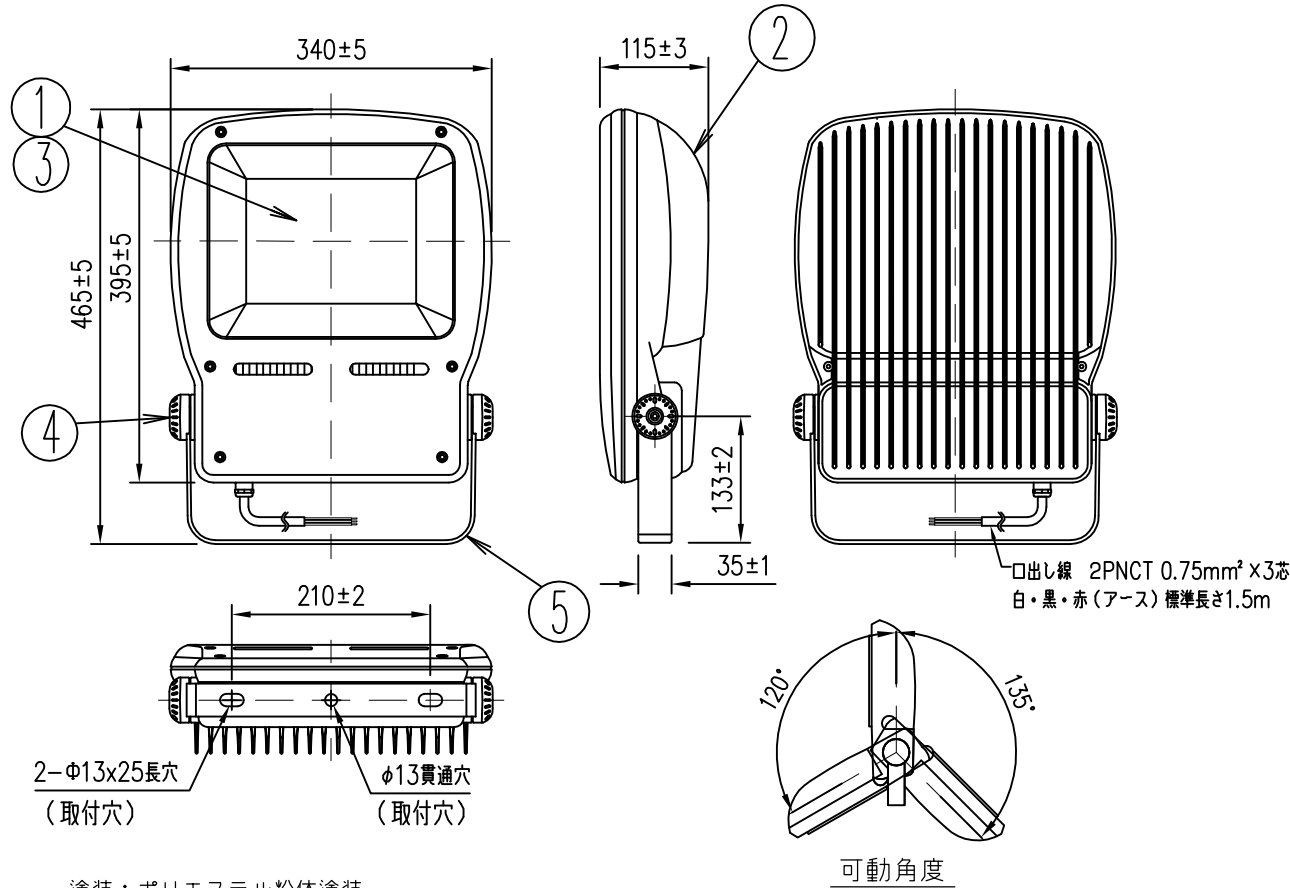


記号	来歴	年月日	氏名
△	電球色3000K追加	130517	古田



型式

W : 昼白色
Y : 電球色

KNB-5178W-072100

容量

配光仕様
1: 広角 3: 狭角
2: 中角

電気特性

品番	KNB-5178W-0720
LED出力	162W
定格電圧	AC200V
入力電流	0.89A
入力電力	174W
入力VA	178VA
周波数	50/60Hz

塗装：ポリエステル粉体塗装

標準色：グレー

防水性能：IP65

器具質量：8.5kg

受圧面積：正面 0.13m²
側面 0.04m²

LED発光色	昼白色	電球色
相関色温度*	5000K	3000K
寿命*	60,000h	

* 保証値ではありません。

△ 安全上のご注意

- 器具は以下の使用環境、条件では使用しないでください。感電、火災、落下の原因となります。
振動・衝撃の激しい所、腐食性ガス・可燃性ガスの生じる所、海水が飛散する所、器具に枯葉やゴミが溜まる所、水の浸る所
- 周囲温度は、-20℃以下および35℃以上では使用しないでください。不点や火災の原因となります。
また、日中に長時間点灯しないでください。不点や火災の原因となります。
- 器具に風速60m/s以上の負荷がかかる環境で使用しないでください。器具落下の原因となります。
- 器具の設置および電源線の接続は確実に行ってください。作業に不備があると感電、落下の原因となります。
- 安全上、LEDの光を直視しないでください。目を傷める危険性があります。

使用上のご注意

- 電源装置およびLEDは器具組み込み型です。LEDの交換はできませんのであらかじめご了承ください。
- LEDにはバラつきがあるため、発光色や明るさなどが異なる場合がありますので、あらかじめご了承ください。

5	アーム	鋼板	塗装	1	
4	アーム受け	ADC	塗装	2	
3	前面カバー	強化ガラス	フロスト	1	
2	本体	ADC	塗装	1	
1	LEDモジュール	組立品	—	1式	
部番	部品名称	材質	処理	個数	備考
総括名称 LED投光器			尺度	承認	照合
型式：KNB5_____			1/8	認	照
株式会社MARUWA SHOMEI			図番		
			120822-01K		