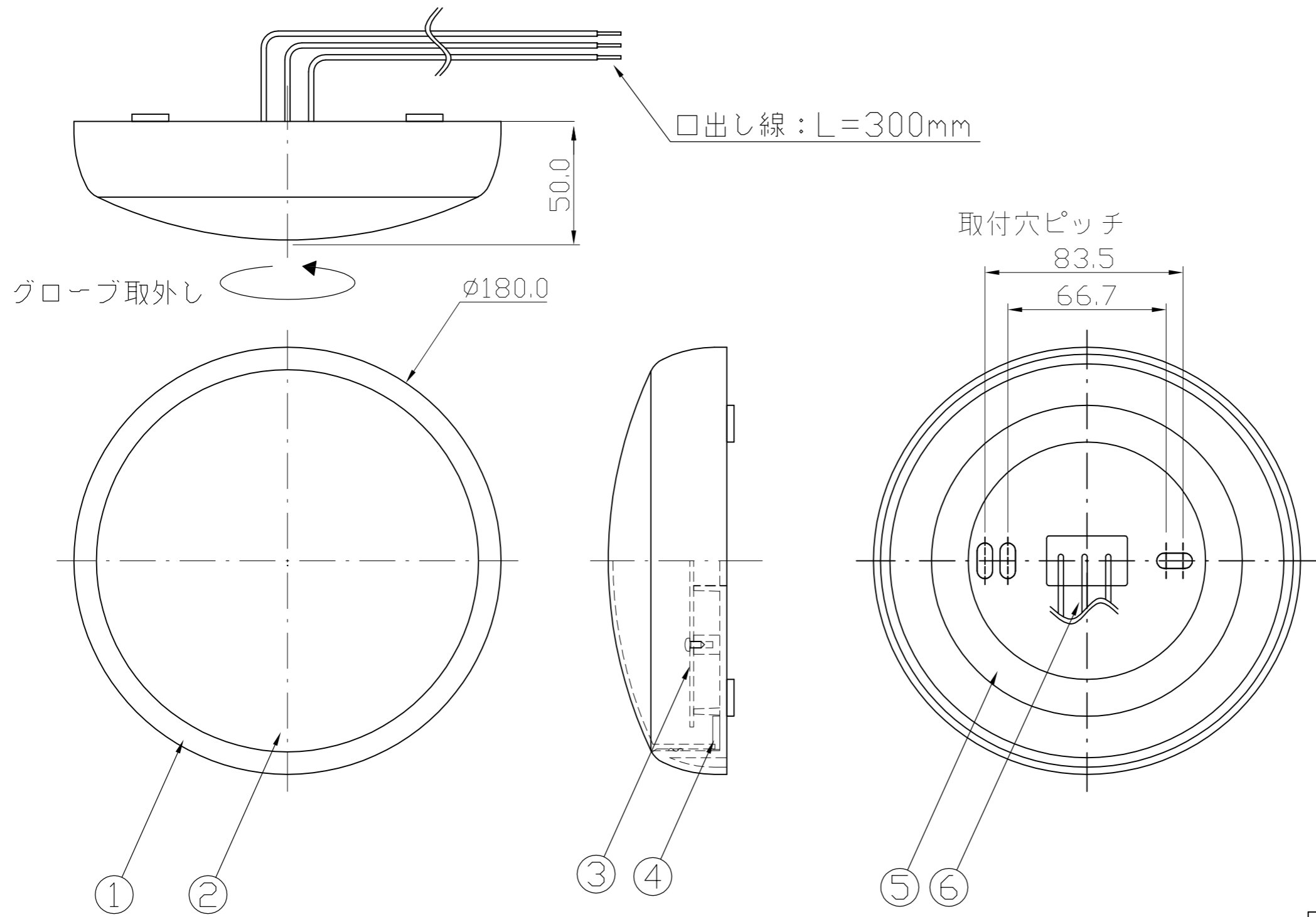


記号	来歴	年月日	氏名
△			



品番

LUC08□2-N1540-□□□□

① ②③④

① LED発光色 : W=白色/Y=電球色
 ② グロース色 : 0=透明シボ/1=乳白
 ③ 外部接続仕様 : 0=□出線/1=端子台
 ④ ベース色 : 0=グレー(N=50)/1=白色

LED照明器具仕様	
器具品番	LUC08□2-N1540-□□□□
	全点灯時 減光時
定格電圧	AC100V±10%
周波数	50/60Hz
入力電流	124mA 62mA
入力電力	8.0W 4.0W
発光色	白色 / 電球色
色温度	5000 / 3000 K
Ra	70/83
使用温度	-10~+35℃
防水性能	IPX3
重量	約380g

□出し線形状

黒 : A回路
 灰 : B回路
 白 : コモン

配線仕様 : AWG18
 被覆剥き長さ : 10mm

接続例

・減光なし
 ・減光あり

	消灯	半灯 (外側)	半灯 (内側)	全灯
①	OFF	ON	OFF	ON
②	OFF	OFF	ON	ON

※スイッチは納入範囲外

取付時の注意

凹凸面へ器具を取付ける場合は、必ず器具外周にコーキング処理を行ってください。

6	□出し線	耐熱PVC		1		
5	パッキン(外)	CR250		1		
4	パッキン(内)	CR250		1		
3	LED基板	FR-4		1		
2	グローブ	耐候性PC		1		
1	本体	耐候性PC		1		
番号	名称	材質	処	理	数量	備考
総括名称		尺度	承認	検	図	作
μLEDS Uc		1/2	認	査	図	作
品番:LUC08□2-N1540-□□□□		図番				
株式会社 MARUWA SHOMEI		120907-03T				