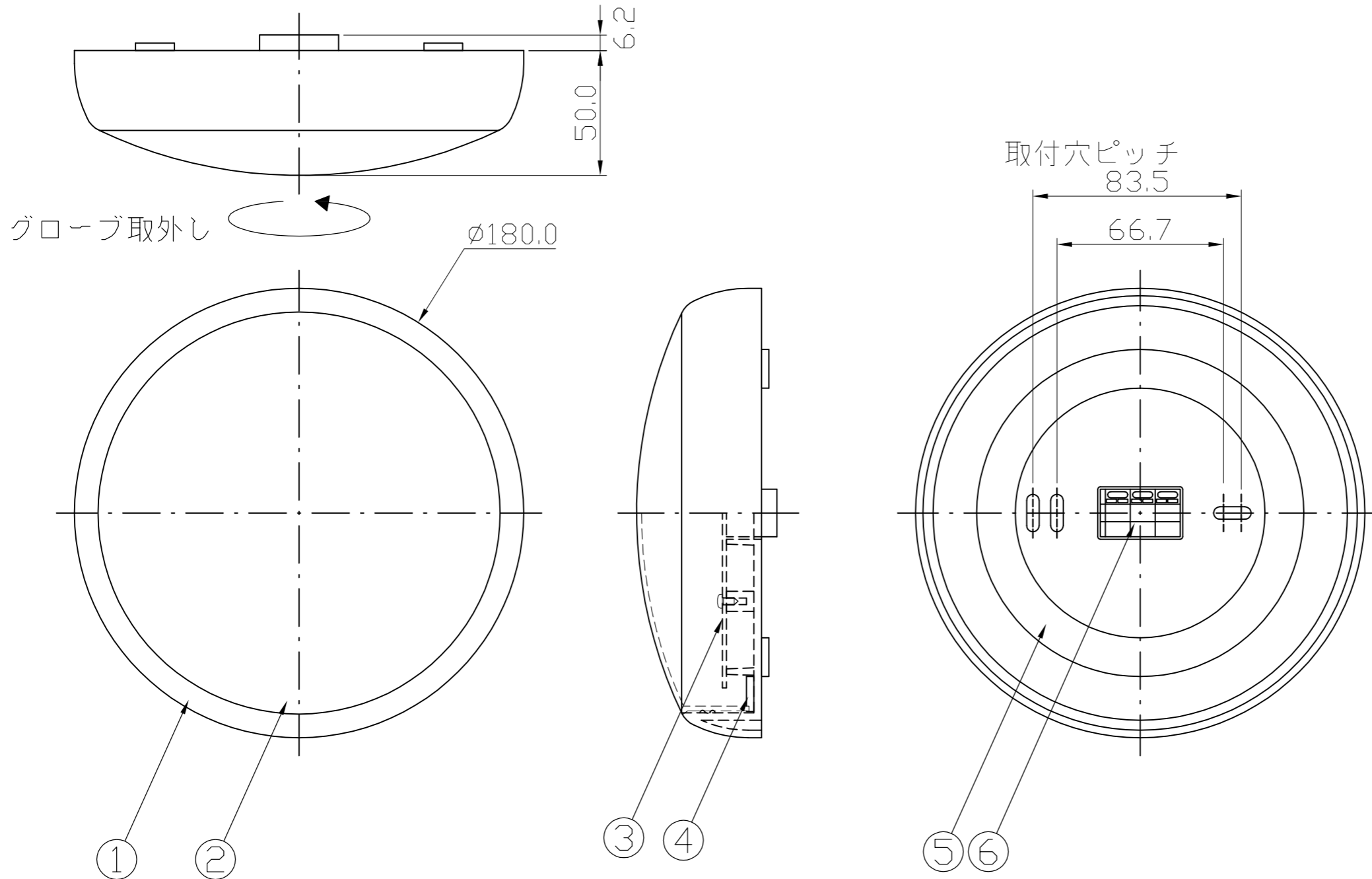


記号	来歴	年月日	氏名
△			

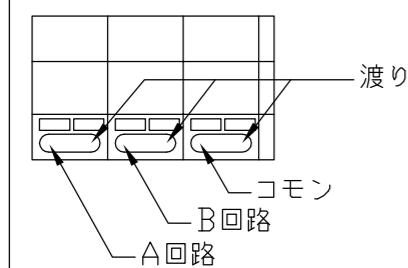


品番	LUC08□2-N1540-□1□0
	① ②③④
① LED発光色	W=白色/Y=電球色
② グローブ色	0=透明シボ/1=乳白
③ 外部接続仕様	0=口出線/1=端子台
④ ベース色	0=グレー(N=50)/1=白色

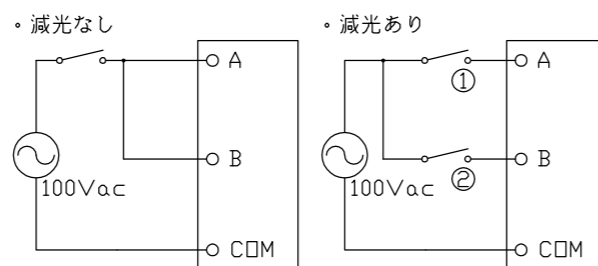
LED照明器具仕様	
器具品番	LUC08□2-N1540-□1□0
	全点灯時 減光時
定格電圧	AC100V±10%
周波数	50/60Hz
入力電流	124mA 62mA
入力電力	8.0W 4.0W
発光色	白色 / 電球色
色温度	5000 / 3000 K
Ra	70/83
使用温度	-10~+35℃
防水性能	IPX3
重量	約380g

適合電線

単線：φ0.4~1.6mm
 撚線：0.3~1.25mm
 標準剥き長さ：11mm



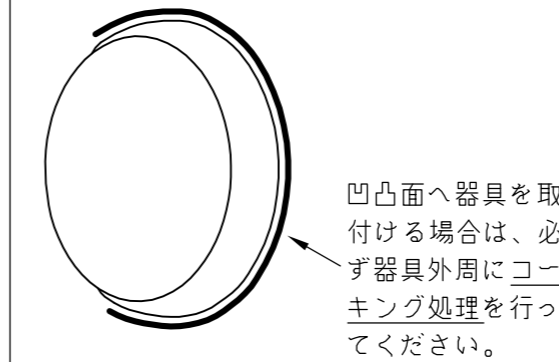
接続例



	消灯	半灯 (外側)	半灯 (内側)	全灯
①	OFF	ON	OFF	ON
②	OFF	OFF	ON	ON

※スイッチは納入範囲外

取付時の注意



6	端子台	ナイロン66		1		
5	パッキン(外)	CR250		1		
4	パッキン(内)	CR250		1		
3	LED基板	FR-4		1		
2	グローブ	耐候性PC		1		
1	本体	耐候性PC		1		
番号	名称	材質	処	理	数量	備考
総括名称		μLEDS Uc	尺度	承認	検	作
品番:LUC0802-N1540-0100			1/2	認	査	作
			図	番		
株式会社 MARUWA SHOMEI					120907-02T	