

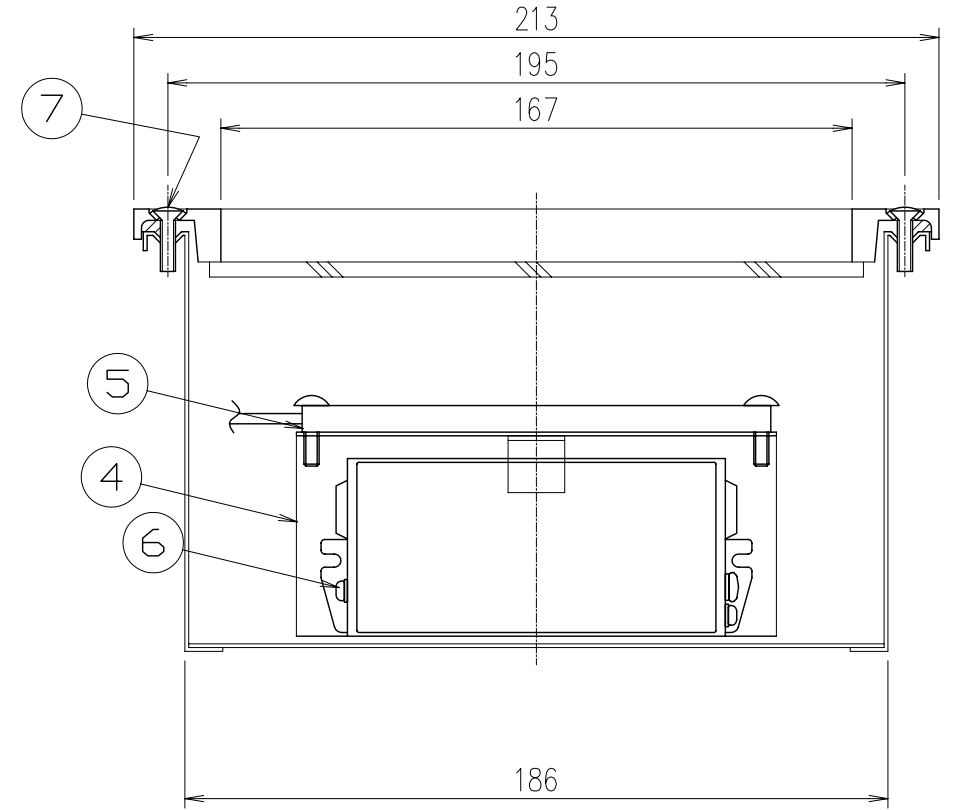
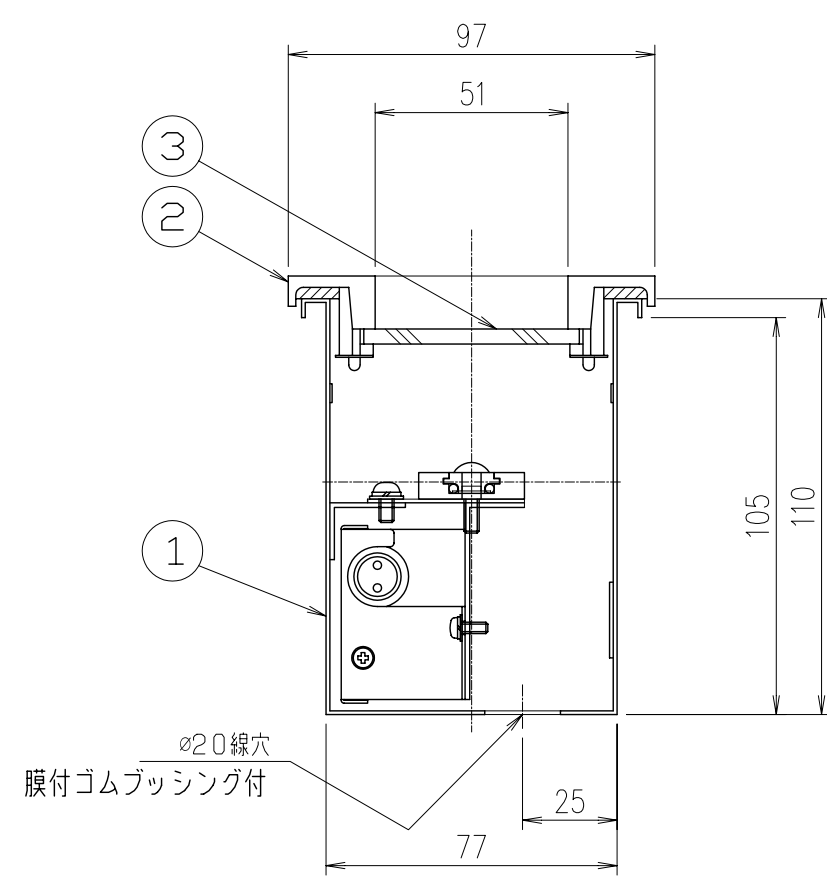
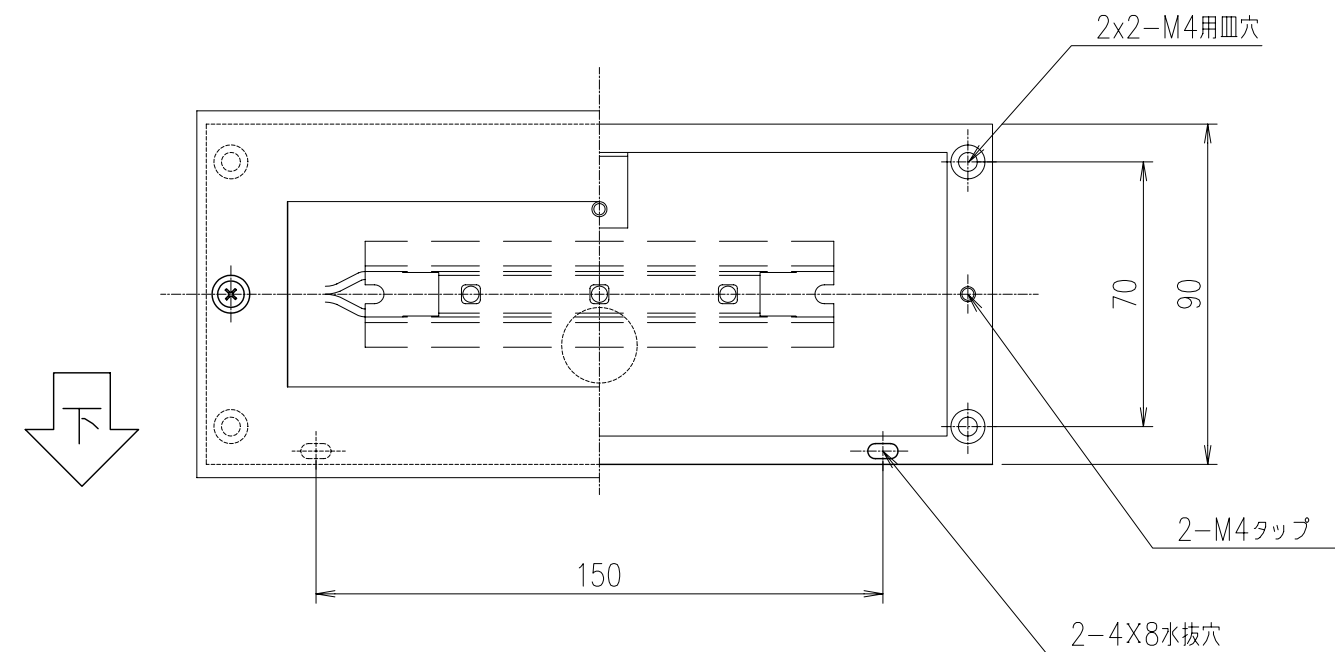
記号	来歴	年月日	氏名
△	材質変更	090724	塚

品番：LE2210-EL1-□-□□

W：白色
Y：電球色
B：青色

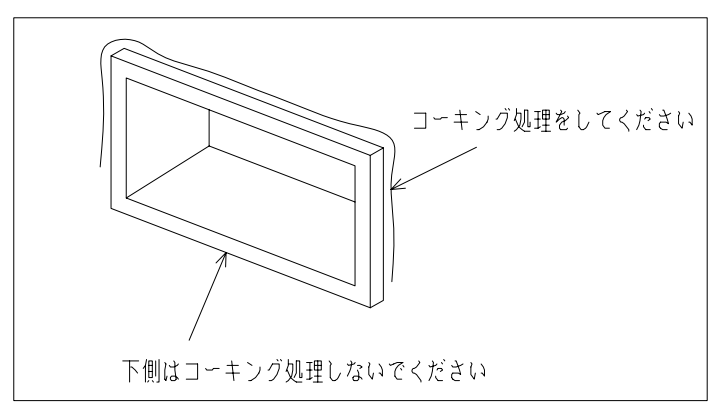
1：AC100V
2：AC200V

0：標準色
1：指定色

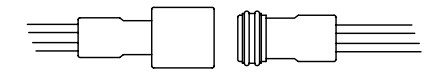


仕様		
適合電源	MLCA/B350-32	MLCX340-36
種類	定電流型	
入力電圧	AC100V	AC200V
周波数	50/60Hz	
入力電流	85mA	45mA
消費電力	5.3W	
モジュール品番	LUZ01CN***	
LED個数	3粒	
LED電流	350mA	340mA
LED出力	3.6W	

仕上げ：アクリル樹脂焼付塗装



電源二次側とLEDモジュール間は防水コネクタ接続



電源接続の注意

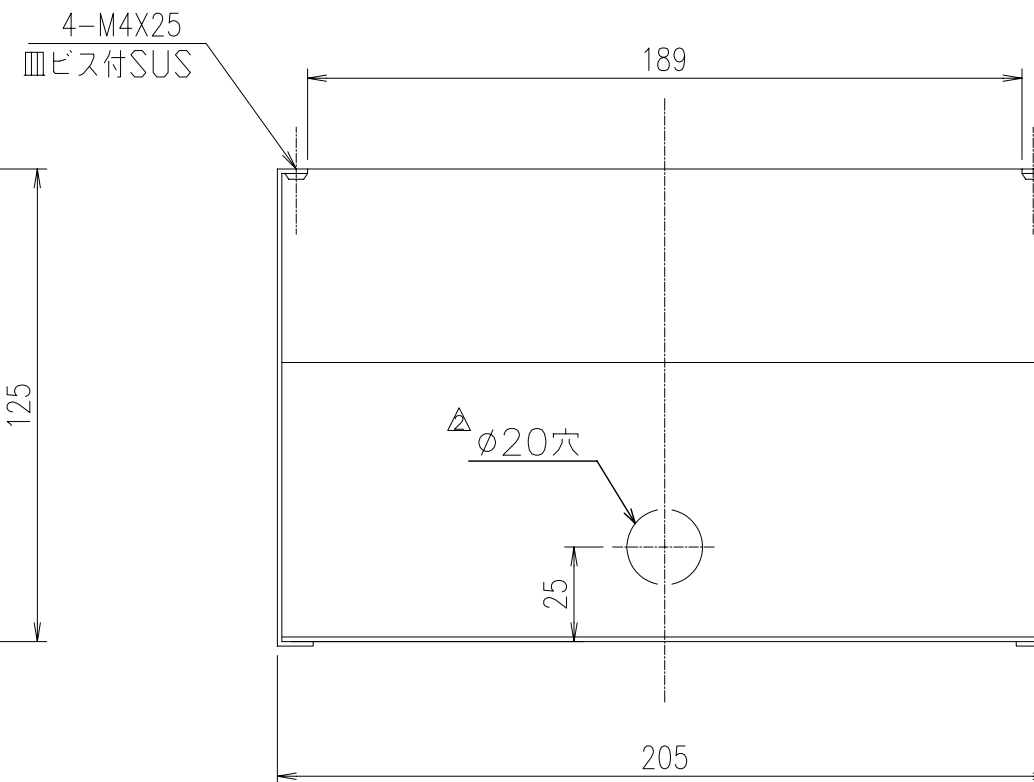
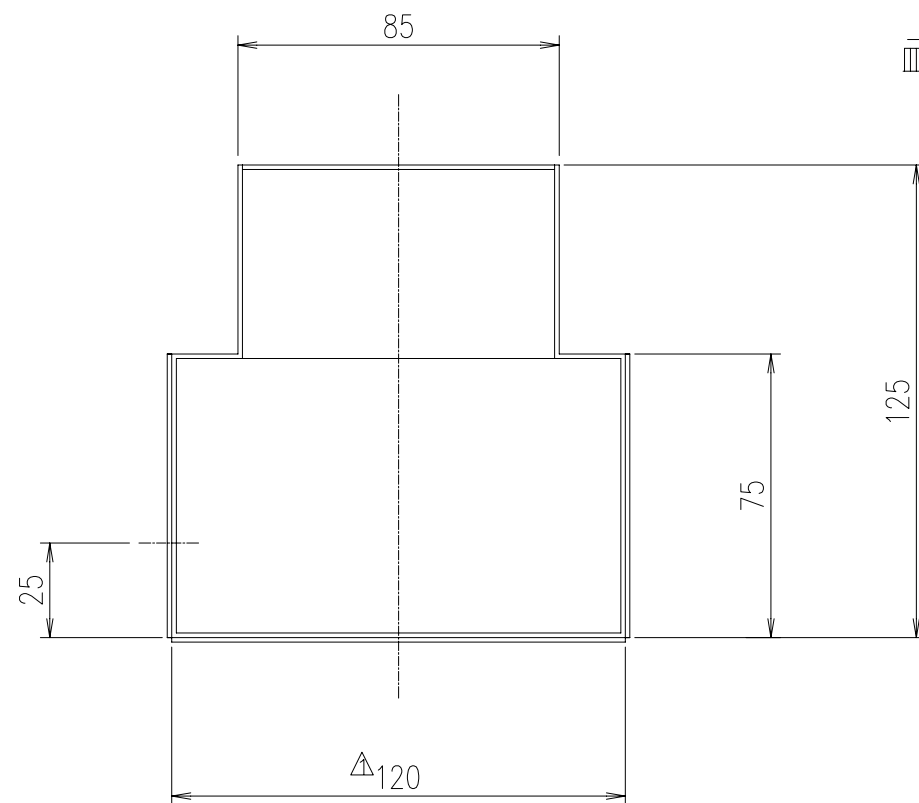
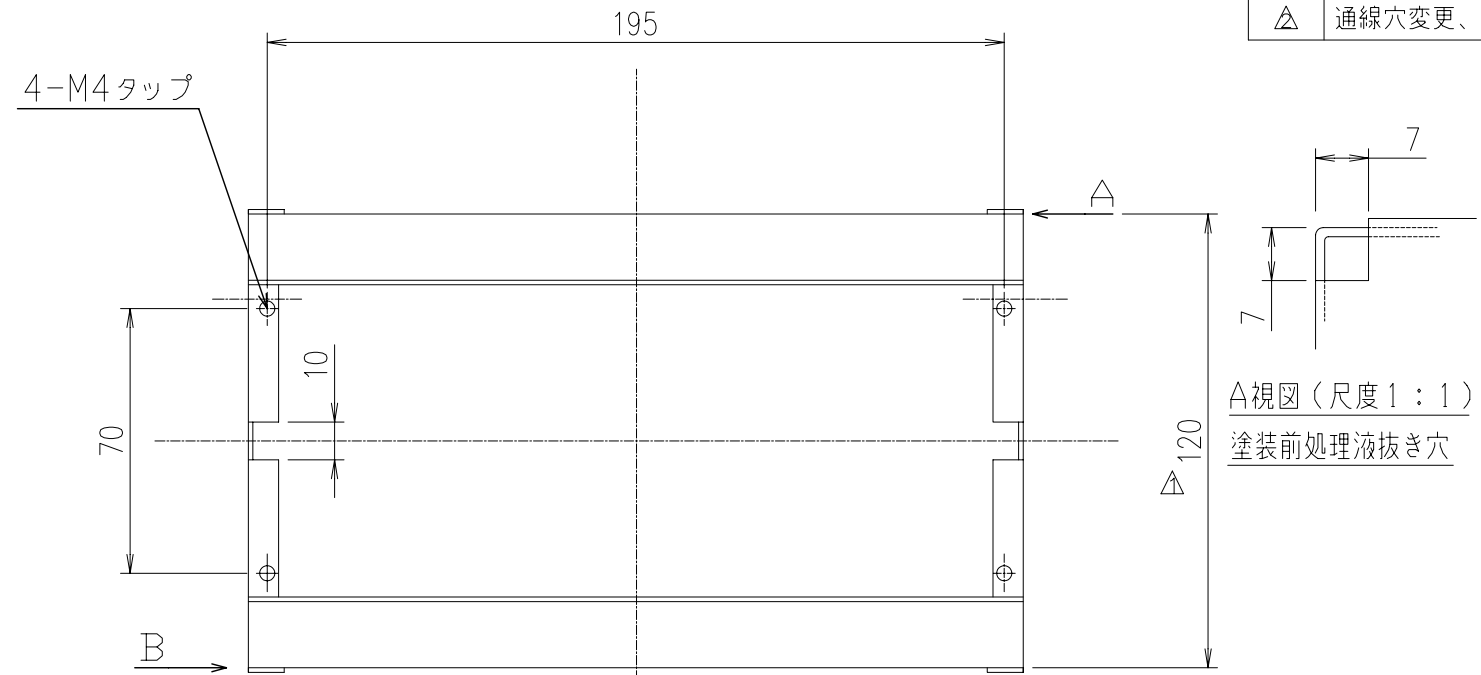
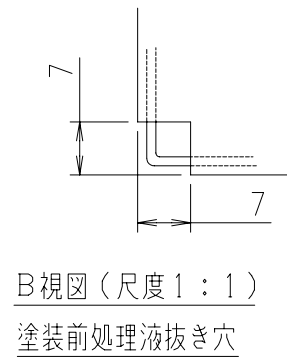
接続はスリーブ等により確実にを行い自己融着テープを巻いてから絶縁テープを巻いて絶縁処理ください。

7	枠固定ねじ	ステンレス		2	M4	
6	電源装置	組立品		1		
5	LEDモジュール	組立品		1		
4	取付け板	SUS304		1	t1.0	
3	カバー	アクリル	乳白	1		
2	枠	AC	黒色塗装	1		
1	本体	ボンデ鋼板 [△]	白色塗装	1	t1.0	
部番	部品名称	材質	処理	個数	備考	
総括名称		LE2210フットライト	尺度	1/2	承認	照合
					製図	
					製元	
					図番	
					090702-02S	

※コンクリート壁に取り付ける場合は必ず埋め込みボックスと組み合わせてご使用ください。

株式会社MARUWA SHOMEI

記号	来歴	年月日	氏名
△	177→120寸法変更	090714	堺
△	通線穴変更、材質変更	090724	堺



仕上げ：アクリル樹脂焼付塗装

品番：LE2210-BOX

埋込ボックス	ボンデ鋼板△	白色塗装	1	t1.2		
部番	部品名称	材質	処理	個数	備考	
総括名称		LE2210用埋込ボックス	尺度	承認	照合	製図
			1/2	◎	◎	◎
		図番				
		090702-01S				

株式会社 MARUWA SHOMEI