

記号	来歴	年月日	氏名
△			

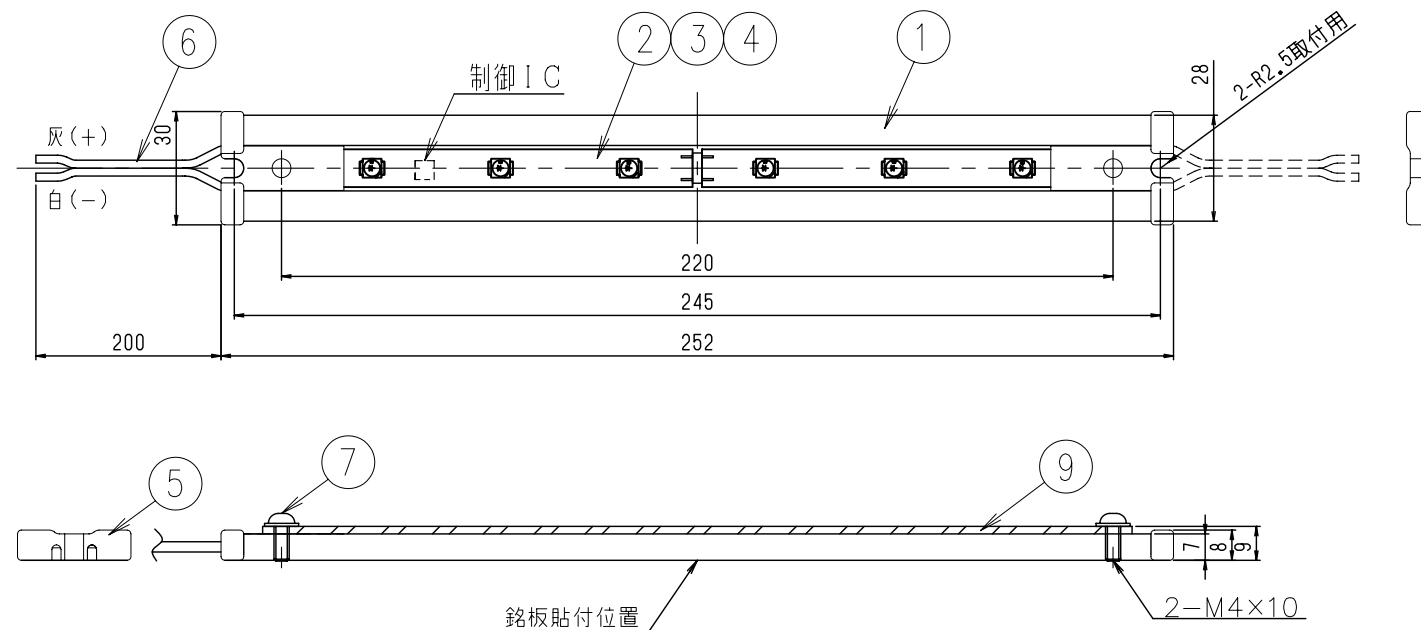
品番 LUZ02CN02□-1□2

LED色 W:白色
Y:電球色

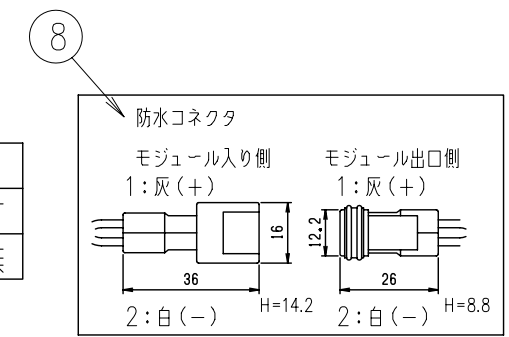
回路構成

カバー 1:レンズ無
2:レンズ有

0:端末(定電流モジュール)
1:制御IC付(定電圧モジュール)
2:中継(定電流モジュール)



仕様
コネクタ有
コネクタ無



項目	モジュール仕様		
回路構成	0: 端末(定電流モジュール)	1: 制御IC付(定電圧モジュール)	2: 中継(定電流モジュール)
LED入力電圧	-	DC24V	-
LED入力電流	max350mA	300mA	max350mA
LED入力電力	-	7.2W	-
使用温度範囲	-30℃~+60℃	-30℃~+60℃	-30℃~+60℃
項目	電源仕様		
AC/DC電源	定電流電源	定電圧電源	定電流電源

9	レンズ	アクリル	拡散入りt2.0	1	別途
8	防水コネクタ			1s	別途
7	M4小ネジ	PC/PTFE		2	別途
6	口出し線	非鉛耐熱PVCワイヤ	+線: 灰、-線: 白	1s	UL1007 AWG18
5	エンドキャップ	POM	グレー	1s	耐候性樹脂
4	前面カバー	アクリル	透明	1	t1.0
3	充填材	シリコーン	透明	1s	
2	LED基板	セラミック		1s	
1	アルミ押出材	A6063S	複合皮膜シルバー艶なし	1	
部番	部品名称	材質	処理	個数	備考

ご注意

1. LEDモジュールは必ず適合する電源装置と組み合わせてご使用ください。

2. LEDモジュールの取付方向にご注意ください。

総括名称	μLED S Z LEDラインバー	尺度	1/2	承認	照合	製図
	LUZ02CN02□-□□2			堺	林	堺
株式会社MARUWA SHOMEI	図番	081224-01S				