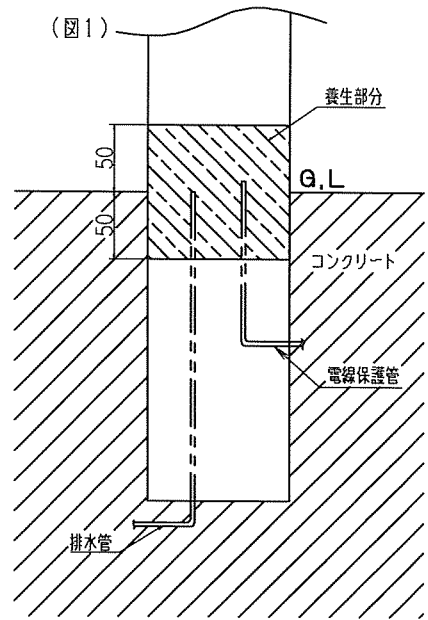
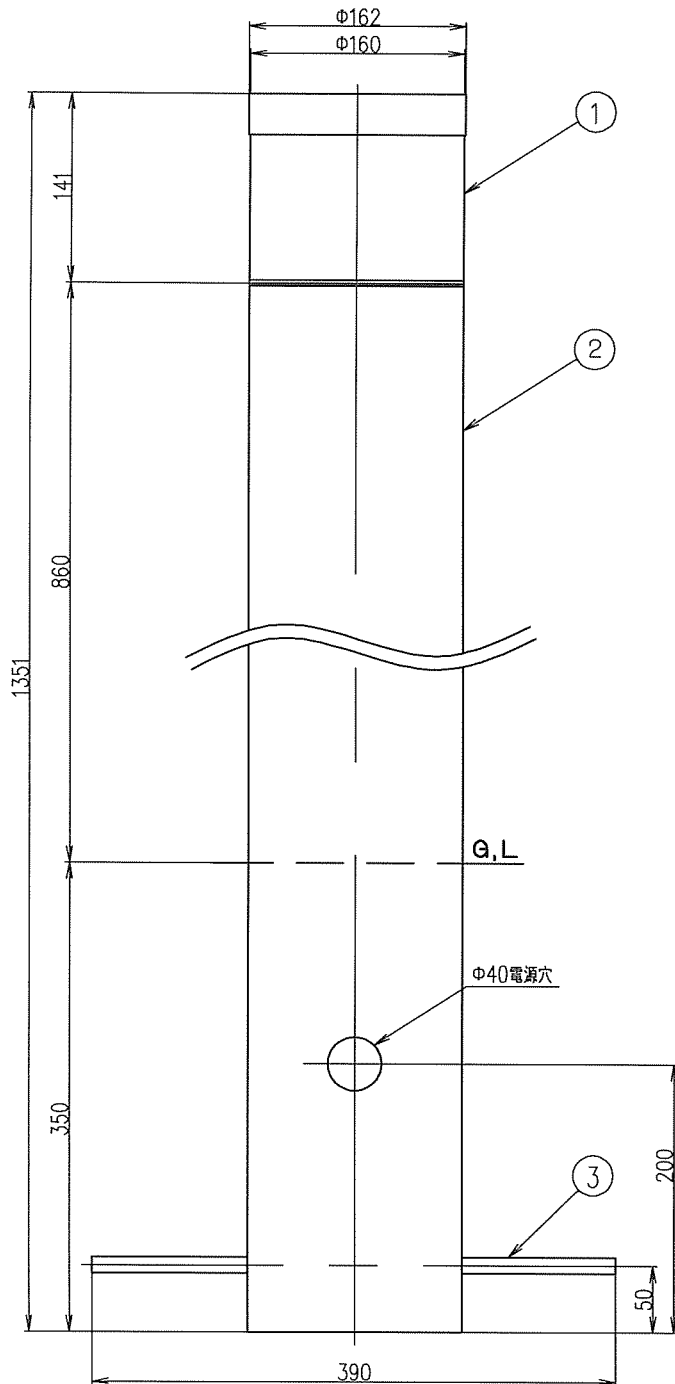


記号	来歴	年月日	氏名
△			



白色LED照明セラミック基板	
発光色	白色
LED基板	3枚
LED個数	3個/枚

LED電源仕様	
型式	MLCX340-36
種類	定電流型
入力電圧	AC100V AC200V
周波数	50/60Hz
入力電流	176mA 88mA
消費電力	15.2W
出力電流	340mA
配線長さ	器具(末端)との距離20m以内
接続素子数	推奨LED9個直列max
周囲温度	50℃以下
防湿・防水対策	フルモールド
質量	280g

※特性値は図面上での組合せ時です。

標準仕上げ：アクリル焼付塗装・黒半ツヤ

安全上のご注意	
△警告	<p>1. 次の場所では使用できません</p> <ul style="list-style-type: none"> ・周囲気温度が35℃を超える場所、狭い容積の密閉された空間 ・海上や臨海などの重湿客地 ・メッキ工場、温泉浴室など腐食性ガス、蒸気、液体に曝される場所 ・プールや浴室などの高温蒸気内 ・器具に積雪(新雪)1mに相当する雪の積もる恐れのある場所 ・風速60m/秒を超える強風の吹く恐れのある場所 ・激しい振動、衝撃の加わる場所、機脚上などの常時振動のある場所 <p>2. ボールの埋設部は、ゆるい土壌、水気を多く含んだ土壌をさけてください。</p> <p>3. ボールをコンクリート基礎に埋設する場合は、必ずボール内の排水処理を行ってください。(図1)絶縁不良、発熱の原因となります。</p> <p>4. 人(特に子供)の往来が多い場所の、容易に手が届く範囲で使用すると、イタズラなどによりガラスが破損する場合があります。取り付け場所には十分に気をつけてください。</p>
	△注意

3	ねかせ棒	アルミ Φ12	生地	1	
2	ボール	アルミ	黒半ツヤ	1	
1	LED灯具		黒半ツヤ	1	
部番	部品名称	材質	処理	個数	備考
総括名称 LumirLEDアプローチライト LAP01509NW		尺度	承認	照合	製図
		1/4	塚	沢	林
株式会社MARUWA SHOMEI		図番 071030-00K			