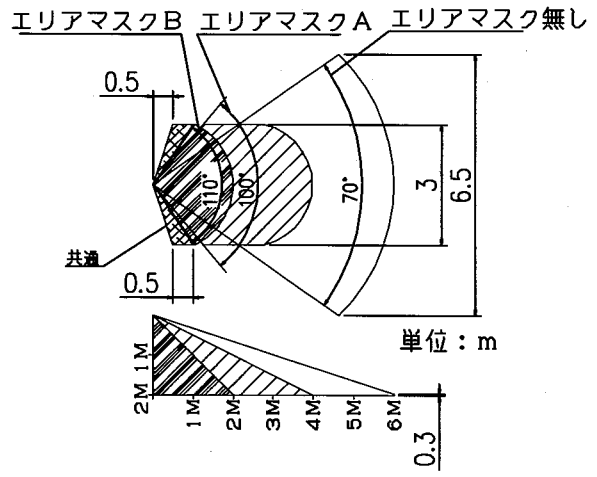
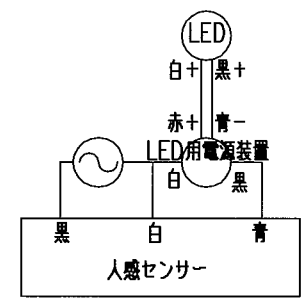
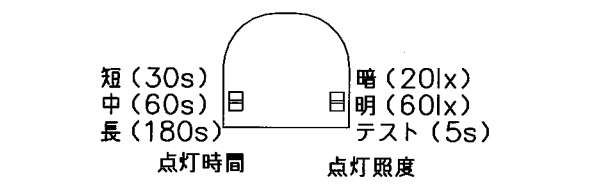
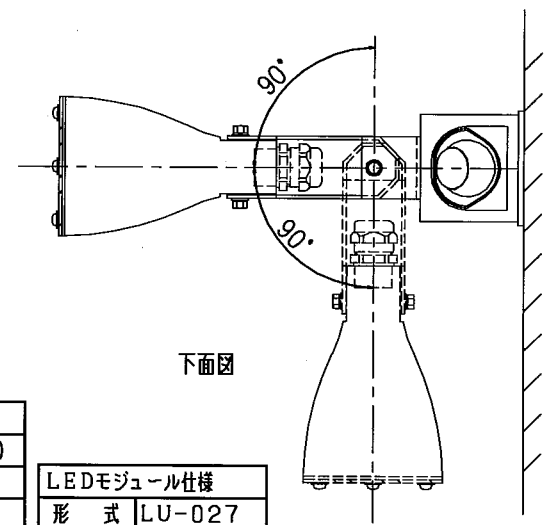
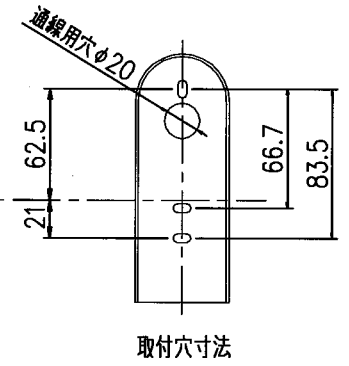
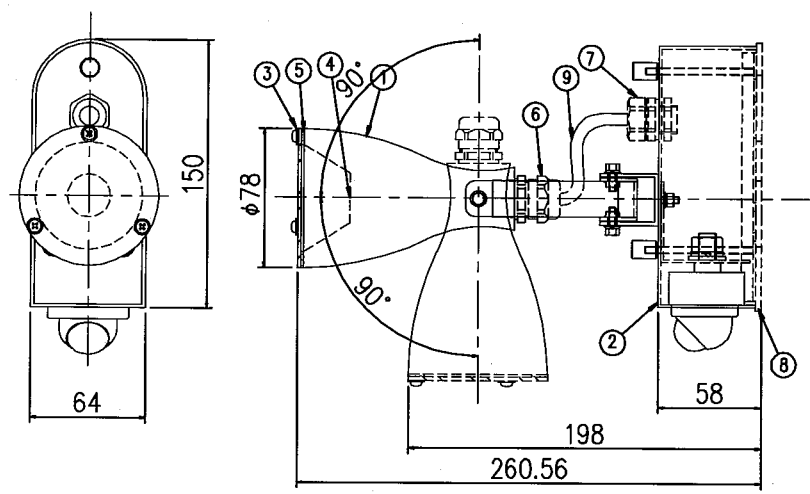


記号	来歴	年月日	氏名
△		06.10.19	



LED電源工事仕様	
型式	MLCA/B900-10
種類	定電流型
入力電圧	AC100V
周波数	50/60Hz
入力電流	126mA
消費電力	11W
出力電流	900mA
配線長さ	器具(末端)との距離2m以内
周囲温度	50℃以下
防湿・防水対策	フルモールド
質量	370g

LEDモジュール仕様	
形式	LU-027
光源	マルチLED
発光色	白色
LED個数	1個
LED電流	0.9A
LED電力	8.0W
色温度	6000K (参考)
Ra	72 (参考)
半値角	±58°

ご注意
 1. LEDモジュールは必ず電源装置と組み合わせてご使用ください。
 3. 灯具口出し線長さの変更は別途ご指示ください。

器具重量: 約1.2kg
 アクリル樹脂焼付
 塗装: 日塗I 1999年Y版 YN-95 (N9. 5)

部番	部品名称	材質	処理	個数	備考
10	取り付けネジ	M4×20本ネジ		2	
9	口出線	HVCTF	0.75mm×2C×1500mm	1	黒(-)白(+)
8	パッキン(2)	EPDM	白色	1	t3.0
7	コネクタ(2)	樹脂		1	JC2C
6	コネクタ(1)	亜鉛ダイカト	ニッケルメッキ	1	FZA21-10
5	パッキン(1)	シリコン	白色	1	t3.0
4	LED		白色	1	M
3	カバー	アクリル	透明	1	レンズ
2	受け台	SUS304	塗装	1	t1.5
1	本体	アルミ	塗装	1	

総括名称	尺度	承認	照合	製図
LB0017N-EL1 人感センサー付LEDスポットライト	1/3	塚	林	森
図番	A3-ZD-00DE-W			