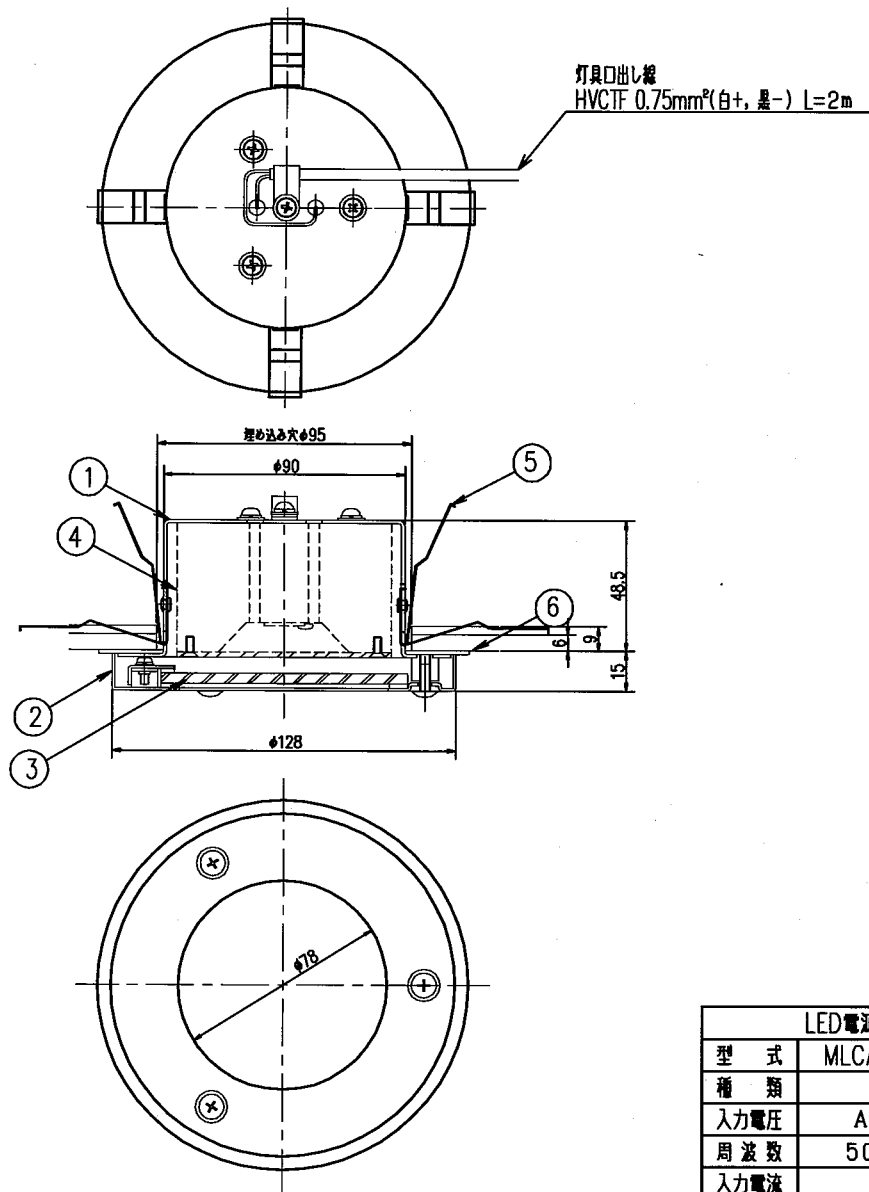


記号	来歴	年月日	氏名
△		06.10.19	



日塗工: 1999年Y版 YN-95 (N9. 5)

塗装: アクリル樹脂焼付

LED電源工事仕様	
型式	MLCA/B900-10
種類	定電流型
入力電圧	AC100V
周波数	50/60Hz
入力電流	126mA
消費電力	11W
出力電流	900mA
配線長さ	器具(末端)との距離2m以内
周囲温度	50℃以下
防湿・防水対策	フルモールド
質量	370g

※特性値は図面上での組合せ時です。

LEDモジュール仕様	
形式	LU-024
光源	マルチLED
発光色	白色
LED個数	1個
LED電流	0.9A
LED電力	8.0W
色温度	6000K(参考)
Ra	72(参考)
半値角	±58°
質量	630g

※灯具質量: 300g

ご注意

- LEDモジュールは必ず電源装置と組み合わせてご使用ください。
- 灯具口出し線長さの変更は別途ご指示ください。
- 取付面に凹凸がある場合、パッキンとの隙間を防水シール材で埋めて下さい。
また、背面より水のかかる場所へ設置しないで下さい。

部番	部品名称	材質	処理	個数	備考
6	パッキン	シリコン	白	1	
5	取り付けばね	SUS304		4	t0.5
4	LEDモジュール	アルミ	塗装	1	
3	カバー	強化ガラス	透明飛散防止付	1	t4.0
2	枠	アルミ	塗装	1	t1.2
1	本体	アルミ	塗装	1	t1.2
継括名称		LD0013Z-EL1	防水タイプLEDダウンライト	1/2	図番
MARUWA SHOMEI		A3-ZD-00DB-W			