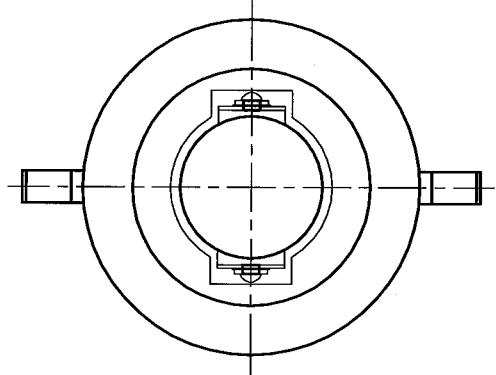
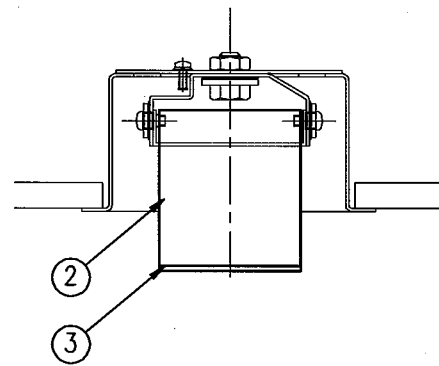
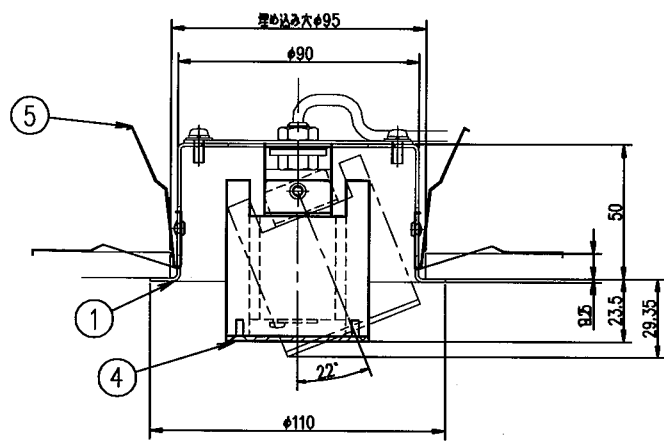
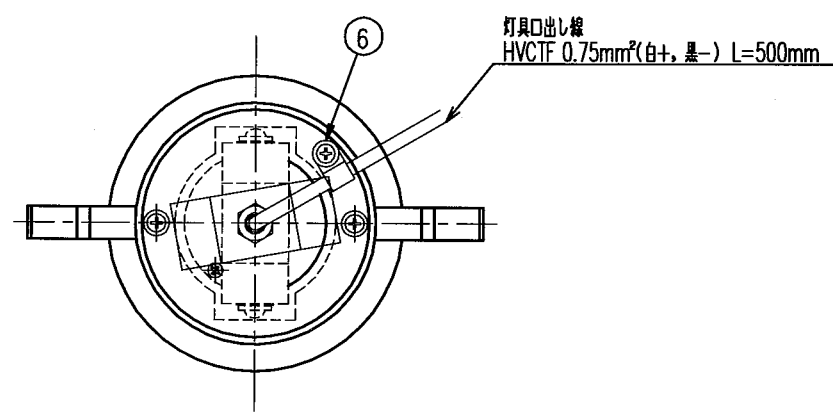
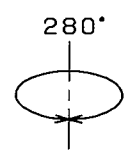


記号	来歴	年月日	氏名
△		06.10.19	



塗装：アクリル樹脂焼付  
日塗工：1999年Y版 YN-95 (N9.5)

LED電源仕様	
型式	MLCA/B550-21
種類	定電流型
入力電圧	AC100V
周波数	50/60Hz
入力電流	76mA
消費電力	6.6W
出力電流	550mA
配線長さ	器具(末端)との距離2m以内
周囲温度	50℃以下
防湿・防水対策	フルモールド
質量	370g

LEDモジュール仕様	
型式	LU-025
光源	マルチLED
発光色	白色
LED個数	1個
LED電流	0.55A
LED電力	4.8W
色温度	6000K(参考)
Ra	72(参考)
半値角	±58°
質量	400g

部番	部品名称	材質	処理	個数	備考
6	クリップ	ナイロン66	ナチュラル	1	品川商工 SL-4N
5	取り付けばね	SUS304		2	
4	セラビス	ポリカ	透明	2	
3	カバー	ポリカ	透明	1	t2.0
2	LEDモジュール	アルミ	塗装	1	
1	本体	アルミ	塗装	1	t1.2

総括名称	LD0015N-SL1	尺度	1/2	承認	照合	製図
ユニバーサルLEDダウンライト		図番				

MARUWA HOME A3-ZD-00DC-W

ご注意

- LEDモジュールは必ず電源装置と組み合わせてご使用ください。
- 灯具口出し線長さの変更は別途ご指示ください。

※特性値は図面上での組合せ時です。 ※灯具質量：150g