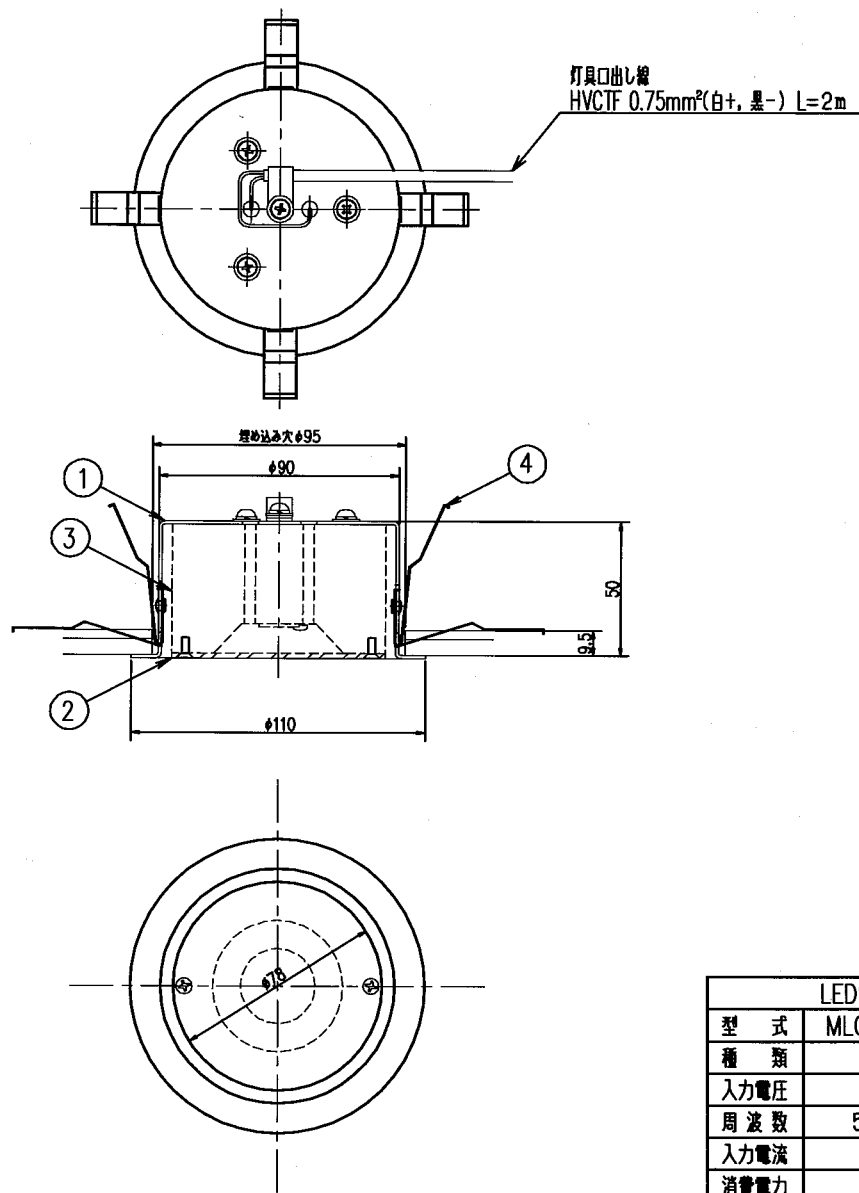


記号	来 歴	年月日	氏名
△		06.10.19	



LED電源工事仕様	
型 式	MLCA/B900-10
種 類	定電流型
入力電圧	AC100V
周 波 数	50/60Hz
入力電流	126mA
消費電力	11W
出力電流	900mA
配線長さ	器具(末端)との距離2m以内
周囲温度	50℃以下
防湿・防水対策	フルモールド
質量	370g

LEDモジュール仕様	
形 式	LU-D25
光 源	マルチLED
発光色	白色
LED個数	1個
LED電流	0.9A
LED電力	8.0W
色温度	6000K(参考)
Ra	72(参考)
半値角	±58°
質量	630g

塗装: アクリル樹脂焼付
日塗工: 1999年Y版 YN-95(N9.5)

部番	部品名称	材質	処 理	個数	備 考	
4	取り付けばね	SUS304		4	t0.5	
3	LEDモジュール	アルミ	塗装	1		
2	カバー	ポリカ	透明	1	t2.0	
1	本体	アルミ	塗装	1	t1.2	
総括名称		LD0028R-EL1	尺度	承認	照合	製 図
ベーシックLEDダウンライト		1/2	塚	林	奇	
MARUWA SHOMEI		図 番				
		A3-ZD-00E9-W				

ご注意
1. LEDモジュールは必ず電源装置と組み合わせてご使用ください。
2. 灯具口出し線長さの変更は別途ご指示ください。

※特性値は図面上での組合せ時です。 ※灯具質量: 190g