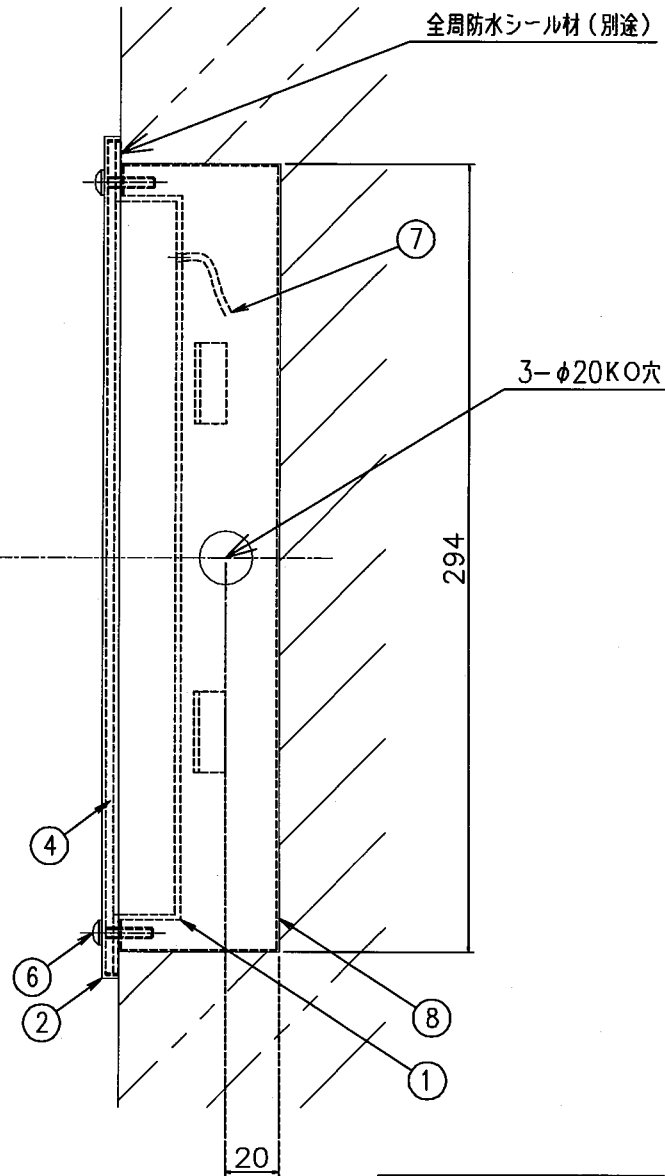
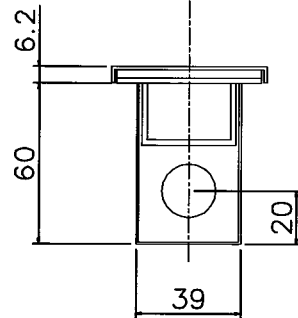
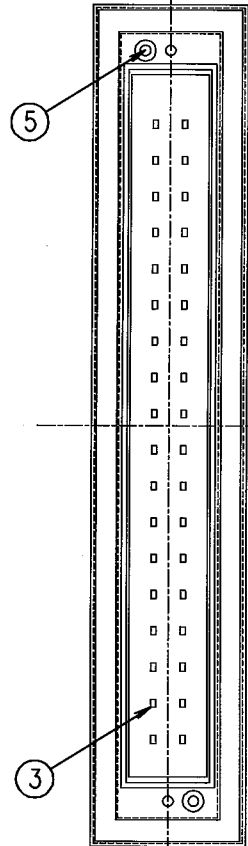
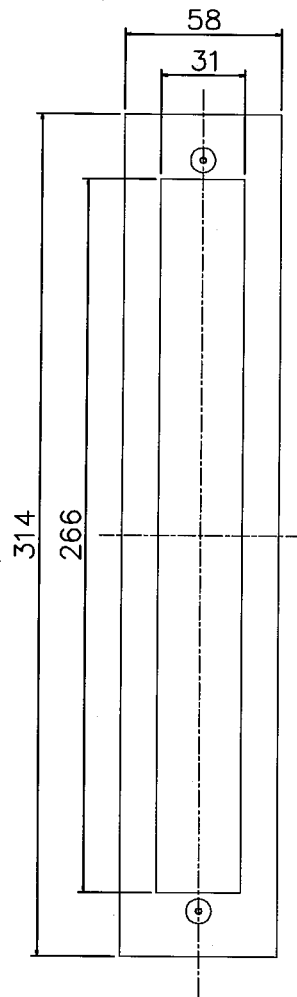


記号	来歴	年月日	氏名
△		06.11.04	
△	訂正	07.02.08	



LEDモジュール仕様	
形式	LU-031
光源	照明用チップタイプLED
個数	36個
発光色	白色 or 電球色
入力電圧	AC100V
入力電流	14mA
消費電力	1.3W

8	外箱	SUS304	塗装	1	t0.8					
7	口出し線	H-VSF0.7mm ²		2	L=500mm					
6	枠取付ボルト	SUS304		2	六角穴付M4×20					
5	本体取付ネジ	SUS304		2	M4×15 ⁵					
4	カバー	アクリル	乳白	1	t3.0					
3	LED	白色	モールド	36						
2	枠	SUS304	塗装	1	t1.2					
1	本体	アルミ	塗装	1	t2.0					
部番	部品名称	材質	処理	個数	備考					
総括名称						LE0021N-SL1	尺度	承認	照合	製図
LED壁埋め込みライト						1/2	塚	林	大	
MARUWA SHOMEI						図番	A3-ZD-00E2-W			