

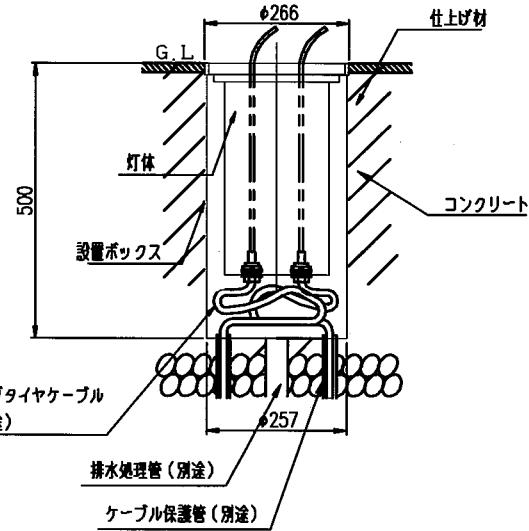
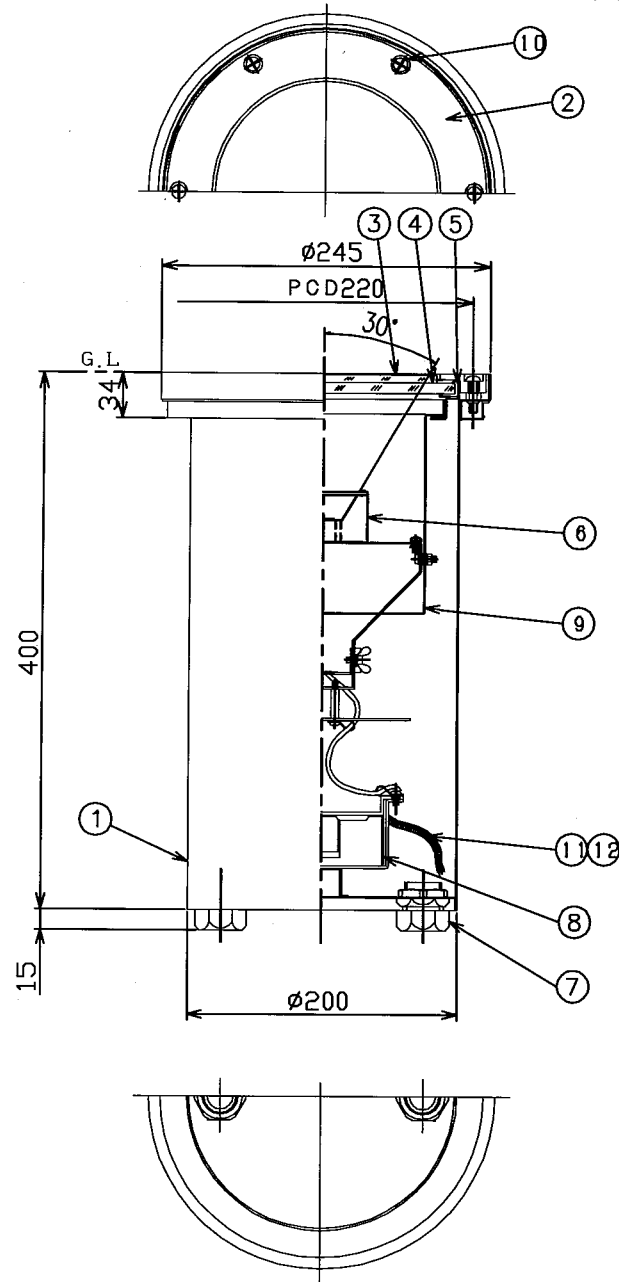
(ご注意) 結線の都合上、電源ケーブルは器具外へ100mm程度引き出せるようにしてください。

記号	来歴	年月日	氏名
△		06.11.05	

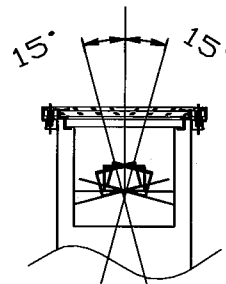
LEDモジュール仕様	
形式	LU-032
光源	マルチLED
発光色	白色
LED個数	1個
LED電流	0.34A
LED電力	3.4W
色温度	6000K(参考)
Ra	72(参考)
半値角	±5B°
防湿・防水対策	完全シール

LED電源工事仕様	
型式	MLCX340-36
種類	定電流型
入力電圧	AC100V AC200V
周波数	50/60Hz
入力電流	64mA 35mA
消費電力	4.9W
出力電流	340mA
配線長さ	器具(末端)との距離20m以内
接続素子数	推奨LED3個直列max
周囲温度	50℃以下
防湿・防水対策	フルモールド
質量	280g

※特性値は図面上での組合せ時です。



電源ケーブル:クロロブレンキャプタイヤケーブル(2PNCT)(別途)



安全上のご注意

- 次の場所では使用できません。
 - 人や車両等が通行する場所
 - 水中および水のたまりやすい場所
 - 雰囲気温度が35℃を超える場所、狭い容積の密閉された空間
 - 海上や臨海部などの重塩害地
 - メッキ工場、温泉浴室など腐食性ガス、蒸気、液体に曝される場所
 - 激しい振動・衝撃の加わる場所、常時振動のある場所
- 上面枠は取付ねじ(6本)で均一にしっかりと締め付けてください。
- 電源ケーブルは外径φ10.6~φ14.0mmのクロロブレンキャプタイヤケーブル(2PNCT)をご使用ください。
- 枯葉等の埋積する場所では使用しないで下さい。そのまま使用されますと、火災の原因となります。
- 上向き取付専用器具です。指定外の取付は火災・感電の原因となります。
- 地面が土以外の場所に設置する場合は、設置ボックス(φ266×500)を使用して施工してください。
- 冠水の恐れのある場所では使用しないでください。浸水による感電、火災の原因となります。
- ランプ交換時はガラス面や本体、枠に土やホコリがないことを確認して、各部品の取付けを行ってください。浸水による感電の原因となります。

⚠警告

12	アース線	H-VSF	1.25mm ²	1	L=200mm
11	口出し線	H-VSF	0.75mm ²	2	L=200mm
10	上面枠取付ねじ	SUS304		6	M6
9	フード	アルミ	黒色	1	t1.0
8	電源装置	組立品		1	MLCX340-36
7	電源グラウンド	BsBM	MBNi	2	
6	LED		白色	1	S
5	パッキン	シリコン	黒色	1	
4	下面ガラス	強化ガラス	透明	1	t8.0
3	上面ガラス	強化ガラス	透明	1	t6.0
2	上面枠	アルミ鋳物	黒色	1	
1	本体	SUS304	黒色	1	t1.0

部番	部品名称	材質	処理	個数	備考	
総括名称		LE0022C-SL1	尺度	承認	照合	製図
LED地中埋め込みライト			1/4	塚	林	森
MARUWA HOME			図番	A3-ZD-00E3-W		