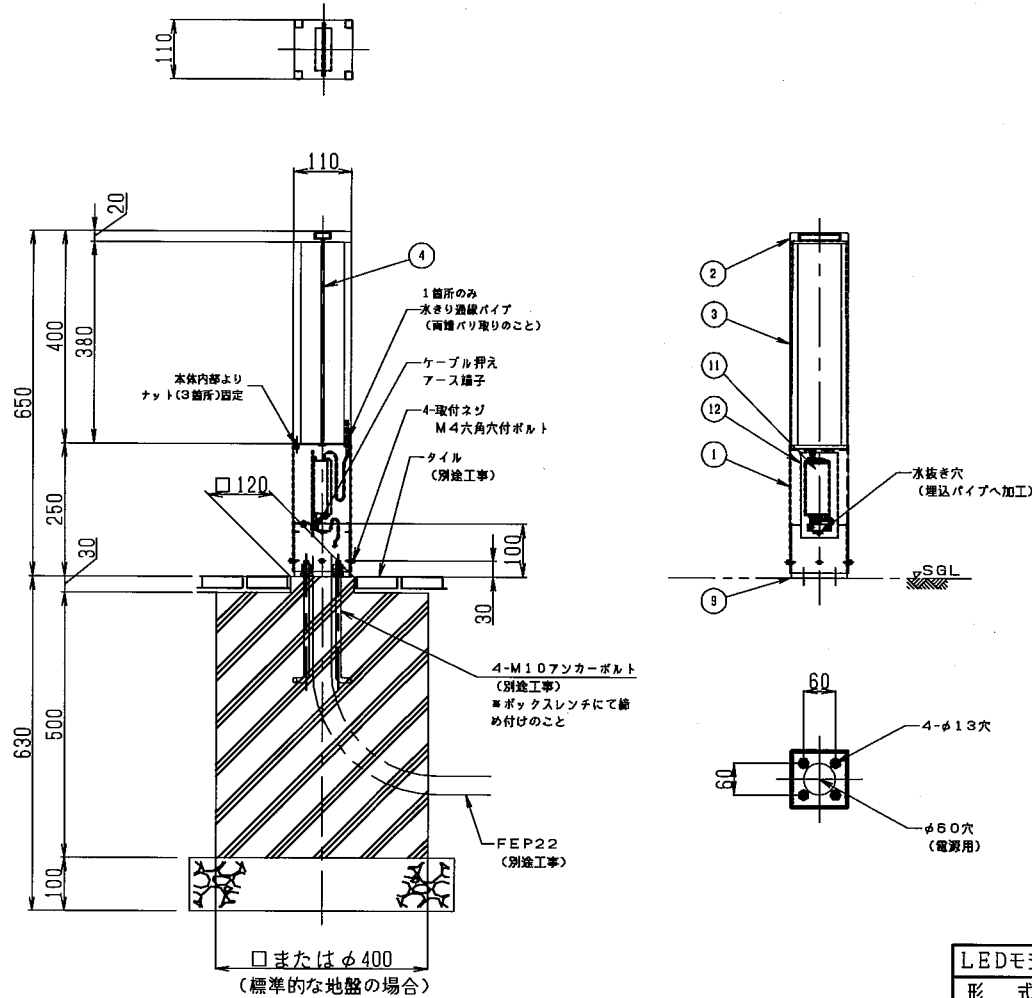


| 記号 | 来歴 | 年月日 | 氏名 |
|----|----|-----|----|
| △ | - | - | - |



| LED電源工事仕様 | |
|-----------|-----------------|
| 型式 | MLCA/B350-32 |
| 種類 | 定電流型 |
| 入力電圧 | AC100V |
| 周波数 | 50/60Hz |
| 入力電流 | 65mA |
| 消費電力 | 3.8W |
| 出力電流 | 350mA |
| 接続素子数 | 推奨LED8個直列max |
| 配線長さ | 器具(末端)との距離20m以内 |
| 周囲温度 | 50℃以下 |
| 防湿・防水対策 | フルモールド |
| 質量 | 280g |

※特性値は図面上での組合せ時です。

表面仕上 : ステンレスヘアライン、クリアー塗装仕上

| 品番 | パネル種類 |
|-------------|----------------------|
| LF0035R-SL1 | 透明アクリル |
| LF0035R-SL2 | アクリル (エッジグリーン) |
| LF0035C-SL2 | 高透過ガラス (縦エッジスリ加工) |

| LEDモジュール仕様 | |
|------------|-----------|
| 形式 | LU-043 |
| 光源 | 高光度LED |
| 発光色 | 白色 |
| LED個数 | 2個 |
| LED電流 | 0.35A |
| LED電力 | 2.2W |
| 色温度 | 6000K(参考) |
| Ra | 82(参考) |
| 半植角 | ±60° |

| 11 | 電源取付板 | SUS304 | 塗装 | 1 | t1.2 | | | | |
|-------------------------------|------------|--------|----|----|------|---------------------|----|----|----|
| 10 | 電源装置 | 組立品 | | 1 | | | | | |
| 9 | ベース金具 | SUS304 | 塗装 | 1 | t2.0 | | | | |
| 8 | 取付板 | SUS304 | 塗装 | 2 | t3.0 | | | | |
| 7 | モジュール受けカバー | アクリル | 透明 | 1 | t2.0 | | | | |
| 6 | LED | | 白色 | 2 | | | | | |
| 5 | モジュール受け | A1P | | 1 | t2.0 | | | | |
| 4 | パネル | | | 1 | | | | | |
| 3 | 支柱 | SUS304 | 塗装 | 4 | □14 | t1.2 | | | |
| 2 | 上蓋 | SUS304 | 塗装 | 1 | t1.2 | | | | |
| 1 | 本体 | SUS304 | 塗装 | 1 | t1.2 | | | | |
| 部番 | 部品名称 | 材質 | 処理 | 個数 | 備考 | 尺度 | 承認 | 照合 | 製図 |
| 総括名称 LF0035 LEDガーデンライトC | | | | | | 1/10 | 塚 | 林 | 草野 |
| MARUWA SHOMEI | | | | | | 図番 080410-001h-W | | | |