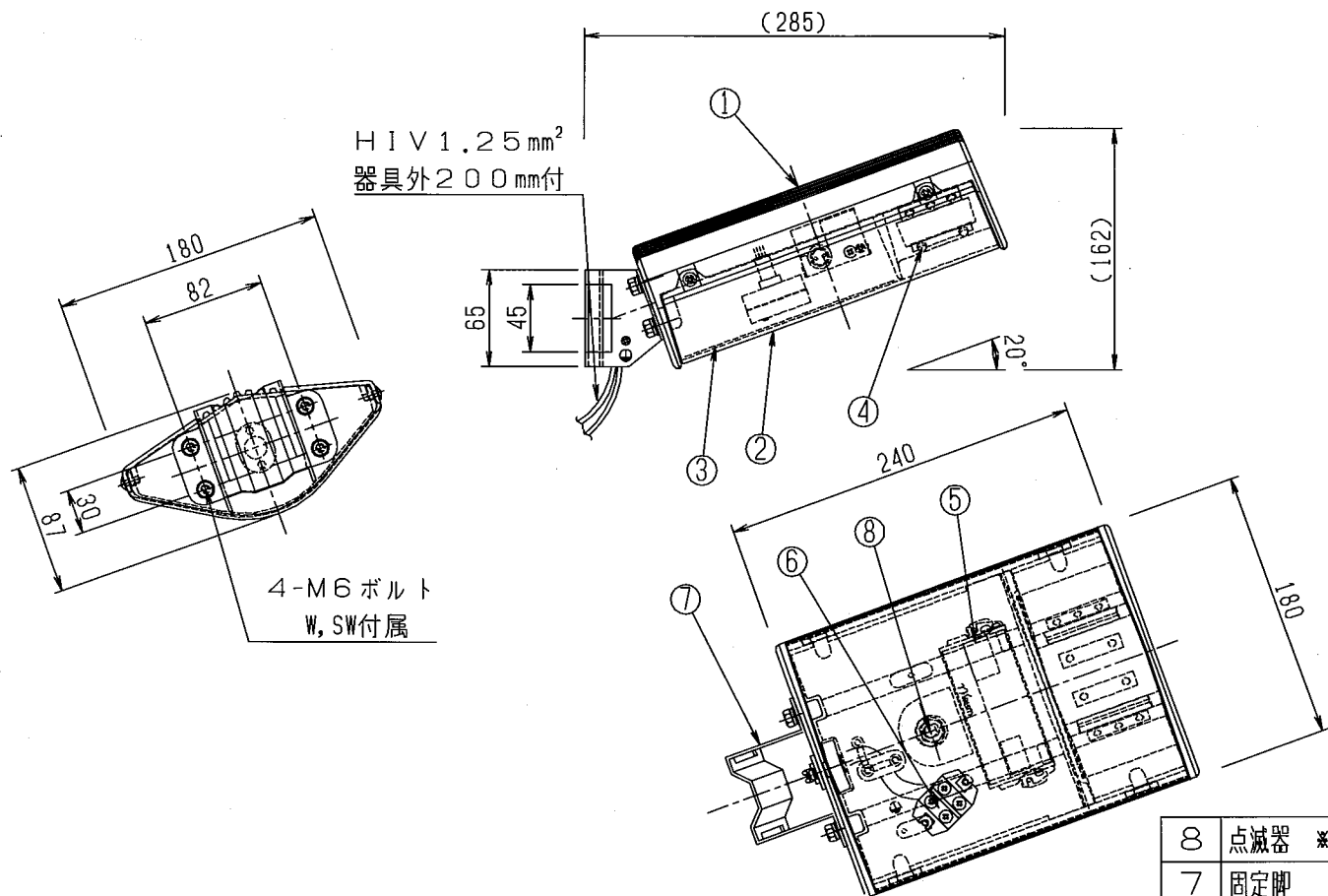


記号	来歴	年月日	氏名
△	図番整理	08.09.25	草野



電気特性

LED出力	11.0W	
定格電圧	100V	200V
入力電流	0.17A	0.09A
入力電力	14.3W	14.3W
入力VA	17.1VA	18.8VA
周波数	50/60Hz	

*200V入力は点滅器無器具の値

仕上：焼付塗装

標準色：アイボリー（日塗T D29-85B近似色）

受圧面積：0.025㎡（側面0.026㎡）

質量：約2.7kg

防水性能：防雨形

*電柱取付の場合

取付バンド巾 40mm以下（器具には付属しません）

推奨バンド：イフチ製1BT-412

*注1 点滅器無の場合は付属しません。

（ご注意）器具内蔵の点滅器について

周囲環境によって点滅器が誤作動する恐れがあります。

その場合は内蔵の点滅器を外して器具を設置して頂き、

別途、点滅器を設置してください。

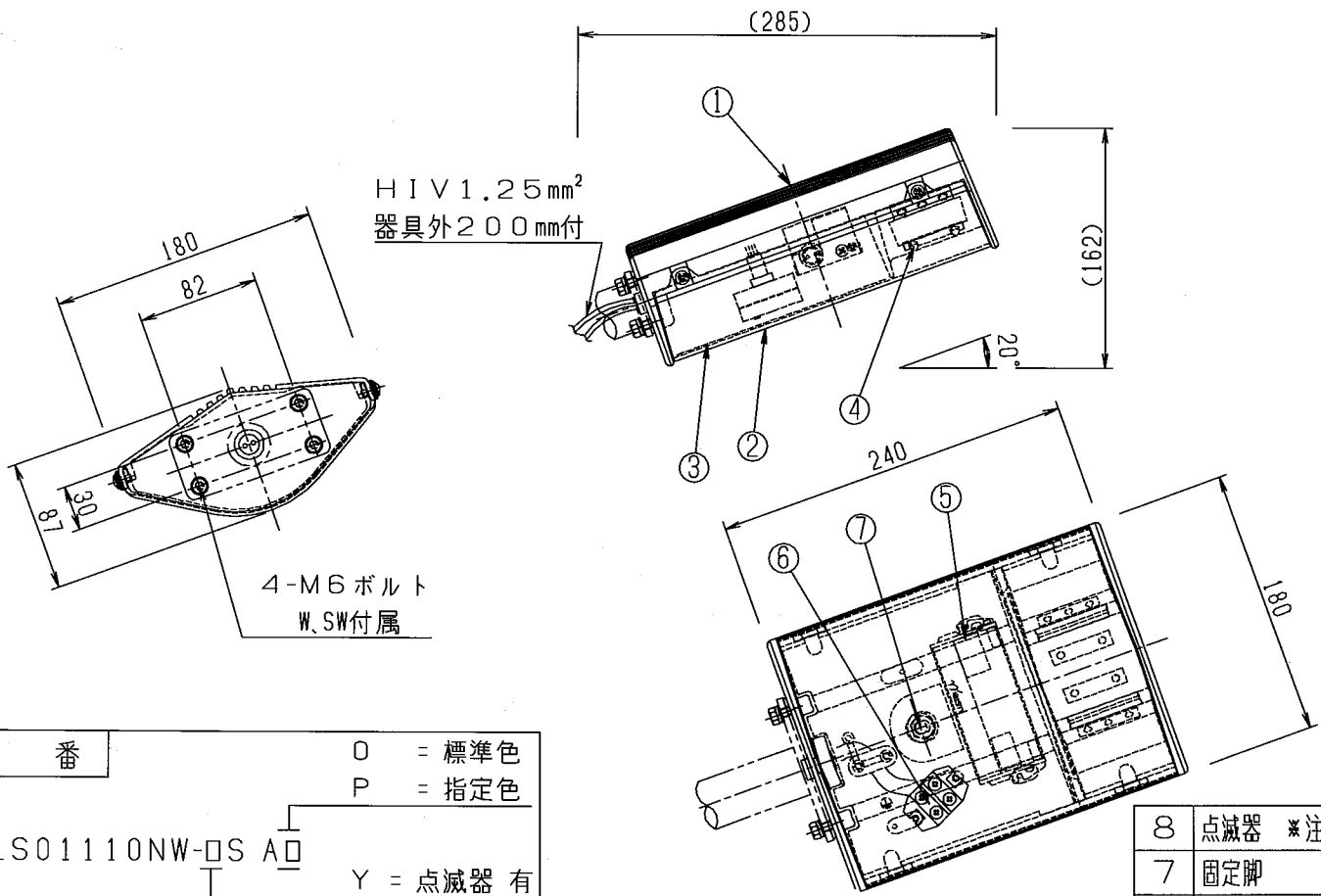
4-M6ボルト
W, SW付属

8	点滅器 *注1	組立品	黒色	1	電子式
7	固定脚	SUS	生地洗浄	1	t2.0
6	端子台	磁器	-	1	2P
5	電源装置	アルミケース	-	1	AC100V入力
4	LEDモジュール	-	-	1	s 白色LED
3	化粧ソート	PVC	白色	1	-
2	グローブ	アクリル	シボ加工	1	成型品
1	本体	ADC	塗装	1	-
部番	部品名称	材質	処理	個数	備考

総括名称	尺度	承認	照合	製図
LS01110NW-YS00	1/5	塚	林	草野
株式会社 MARUWA SHOMEI	図番	080925-01h		

品番	O = 標準色
	P = 指定色
LS01110NW-DS 00	Y = 点滅器 有
	N = 点滅器 無

記号	来歴	年月日	氏名
△	図番整理	08.09.25	草野



電気特性

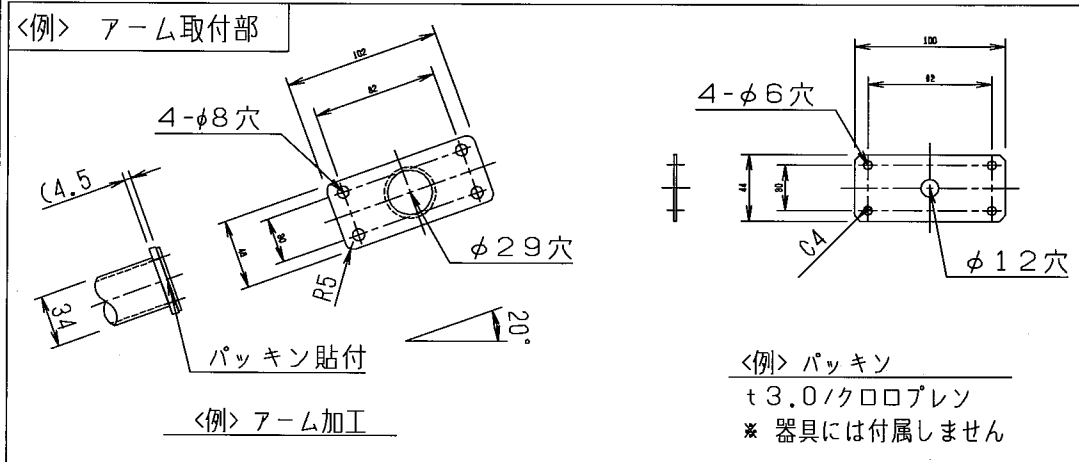
LED出力	11.0W	
定格電圧	100V	200V
入力電流	0.17A	0.09A
入力電力	14.3W	14.3W
入力VA	17.1VA	18.8VA
周波数	50/60Hz	

*200V入力は点滅器無器具の値

仕上： 焼付塗装
 標準色： アイボリー（日塗T D29-85B近似色）
 受圧面積： 0.025㎡（側面0.026㎡）
 質量： 約2.7kg
 防水性能： 防雨形
 *電柱取付の場合
 取付バンド巾 40mm以下（器具には付属しません）
 推奨バンド：イワブチ製BT-412
 *注1 点滅器無の場合は付属しません。
 （ご注意）器具内蔵の点滅器について
 周囲環境によって点滅器が誤作動する恐れがあります。
 その場合は内蔵の点滅器を外して器具を設置して頂き、
 別途、点滅器を設置してください。

品番	O = 標準色
	P = 指定色
LS01110NW-DS AD	Y = 点滅器 有
	N = 点滅器 無

8	点滅器 *注1	組立品	黒色	1	電子式
7	固定脚	SUS	生地洗浄	1	t2.0
6	端子台	磁器	-	1	2P
5	電源装置	アルミケース	-	1	AC100V入力
4	LEDモジュール	-	-	1	s 白色LED
3	化粧シート	PVC	白色	1	-
2	グローブ	アクリル	シボ加工	1	成型品
1	本体	ADC	塗装	1	-



部番	部品名称	材質	処理	個数	備考
総括名称			尺度	承認	照合
LS01110NW-YSA0			1/5	塚	林
株式会社 MARUWA SHOMEI			図番	製図	
			080925-02h	草野	