

記号	来歴	年月日	氏名
△	図番整理	08.09.25	草野

電気特性

LED出力	15.0W
定格電圧	100V
入力電流	0.26A
入力電力	19.8W
入力VA	26VA
周波数	50/60Hz

仕上：焼付塗装

標準色：アイボリー（日塗T D29-85B近似色）

受圧面積：0.025㎡（側面0.026㎡）

質量：約2.7kg

防水性能：防雨形

※電柱取付の場合

取付バンド巾 40mm以下（器具には付属しません）

推奨バンド：イフブチ製IBT-412

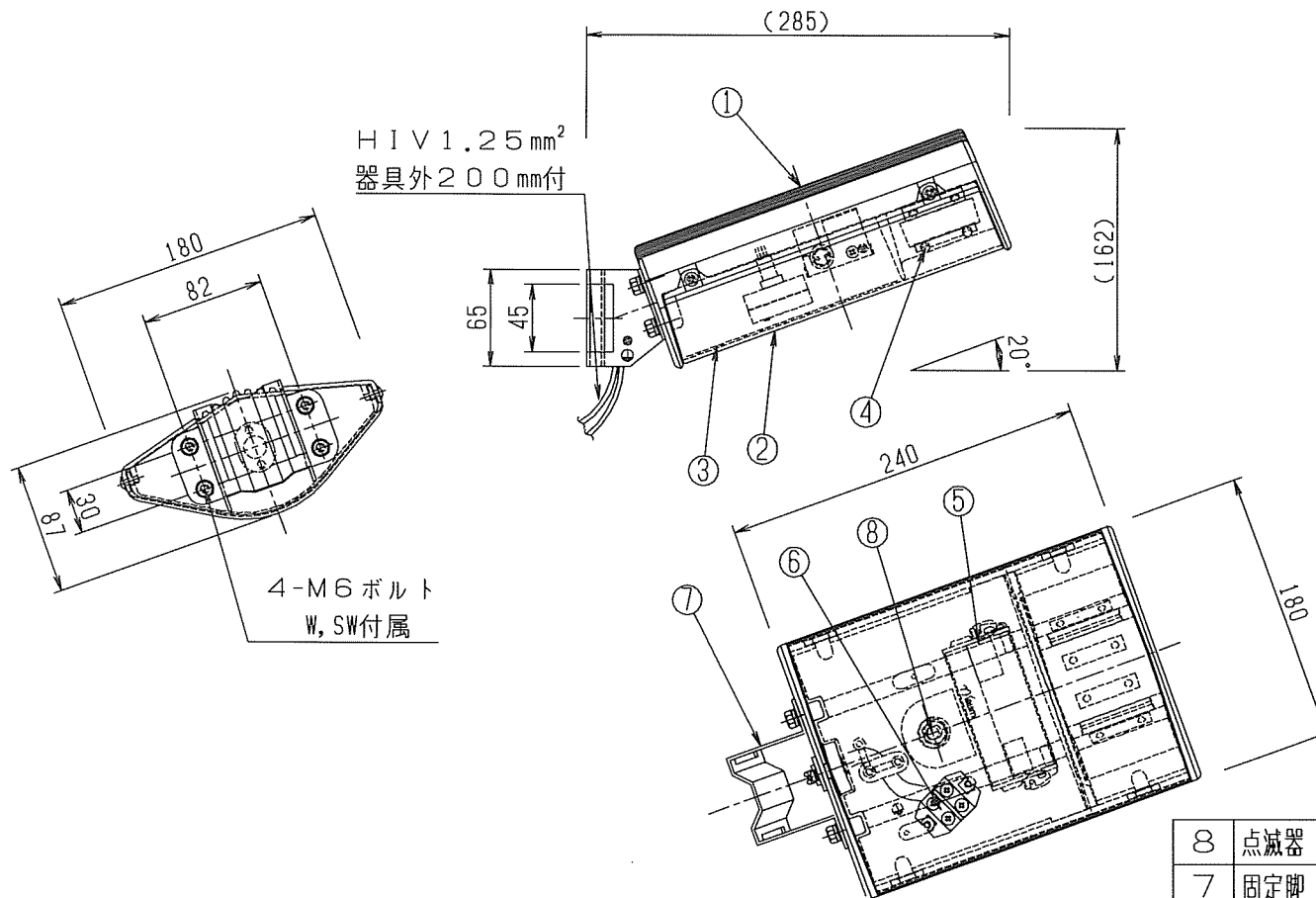
※注1 点滅器 無の場合は付属しません。

（ご注意）器具内蔵の点滅器について

周囲環境によって点滅器が誤作動する恐れがあります。

その場合は内蔵の点滅器を外して器具を設置して頂き、

別途、点滅器を設置してください。



HIV 1.25mm²
器具外200mm付

4-M6ボルト
W, SW付属

8	点滅器 ※注1	組立品	黒色	1	電子式
7	固定脚	SUS	生地洗浄	1	t2.0
6	端子台	磁器	-	1	2P
5	電源装置	アルミケース	-	1	AC100V入力
4	LEDモジュール	-	-	1	s 青色LED
3	化粧ソート	PVC	白色	1	-
2	グローブ	アクリル	ソボ加工	1	成型品
1	本体	ADC	塗装	1	-

部番	部品名称	材質	処理	個数	備考
----	------	----	----	----	----

総括名称		尺度	承認	照合	製図
LS01508CB-YS00		1/5	塚	林	草野

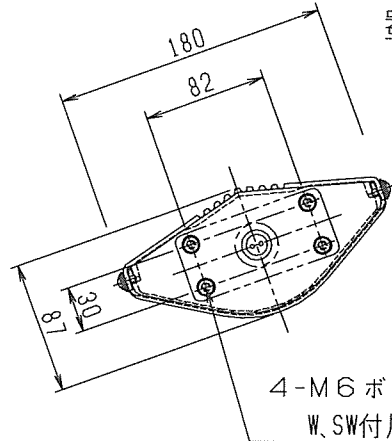
株式会社MARUWA SHOMEI		図番
		080925-03h

品番	O = 標準色
	P = 指定色
LS01508CB-□S□□	Y = 点滅器 有
	N = 点滅器 無

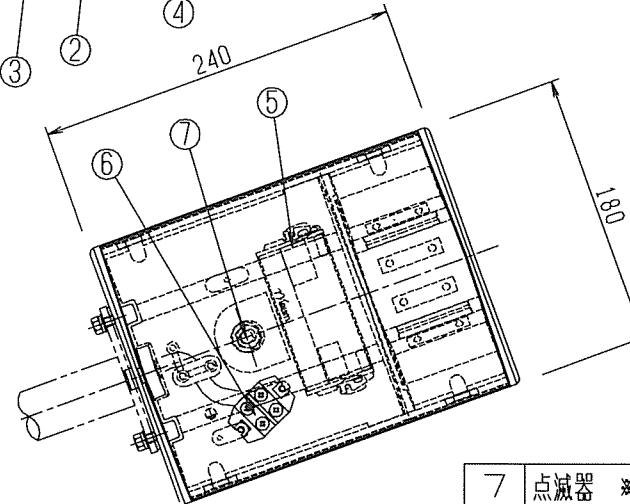
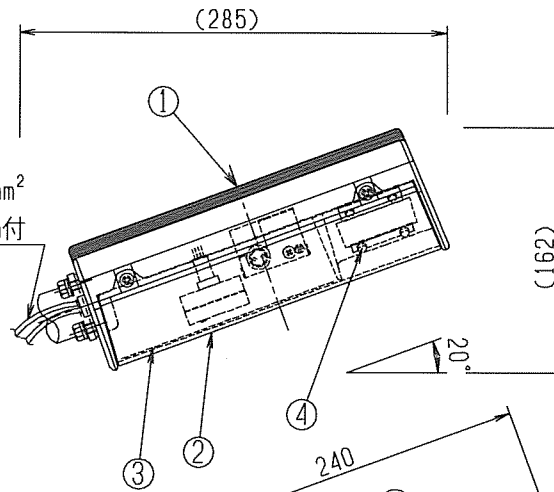
記号	来歴	年月日	氏名
△	図番整理	08.09.25	草野

電気特性

LED出力	15.0W
定格電圧	100V
入力電流	0.26A
入力電力	19.8W
入力VA	26VA
周波数	50/60Hz



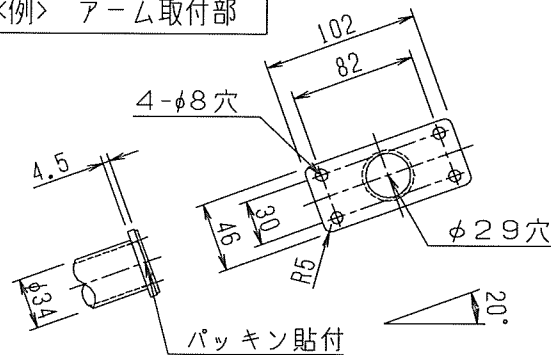
HIV 1.25 mm²
器具外 200 mm 付



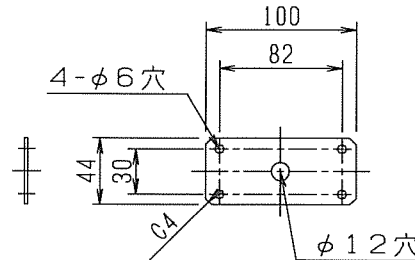
仕上 : 焼付塗装
 標準色 : アイボリー (日塗工 D29-85B 近似色)
 受圧面積 : 0.025 m² (側面 0.026 m²)
 質量 : 約 2.7 kg
 防水性能 : 防雨形
 ※注1 点滅器 無 の場合は付属しません。
 (ご注意) 器具内蔵の点滅器について
 周囲環境によって点滅器が誤作動する恐れがあります。
 その場合は内蔵の点滅器を外して器具を設置して頂き、
 別途、点滅器を設置してください。

品番	O = 標準色 P = 指定色
LS01508CB-□S A□	Y = 点滅器 有 N = 点滅器 無

<例> アーム取付部



<例> アーム加工



<例> パッキン

t 3.0 / クロロプレ
 ※ 器具には付属しません

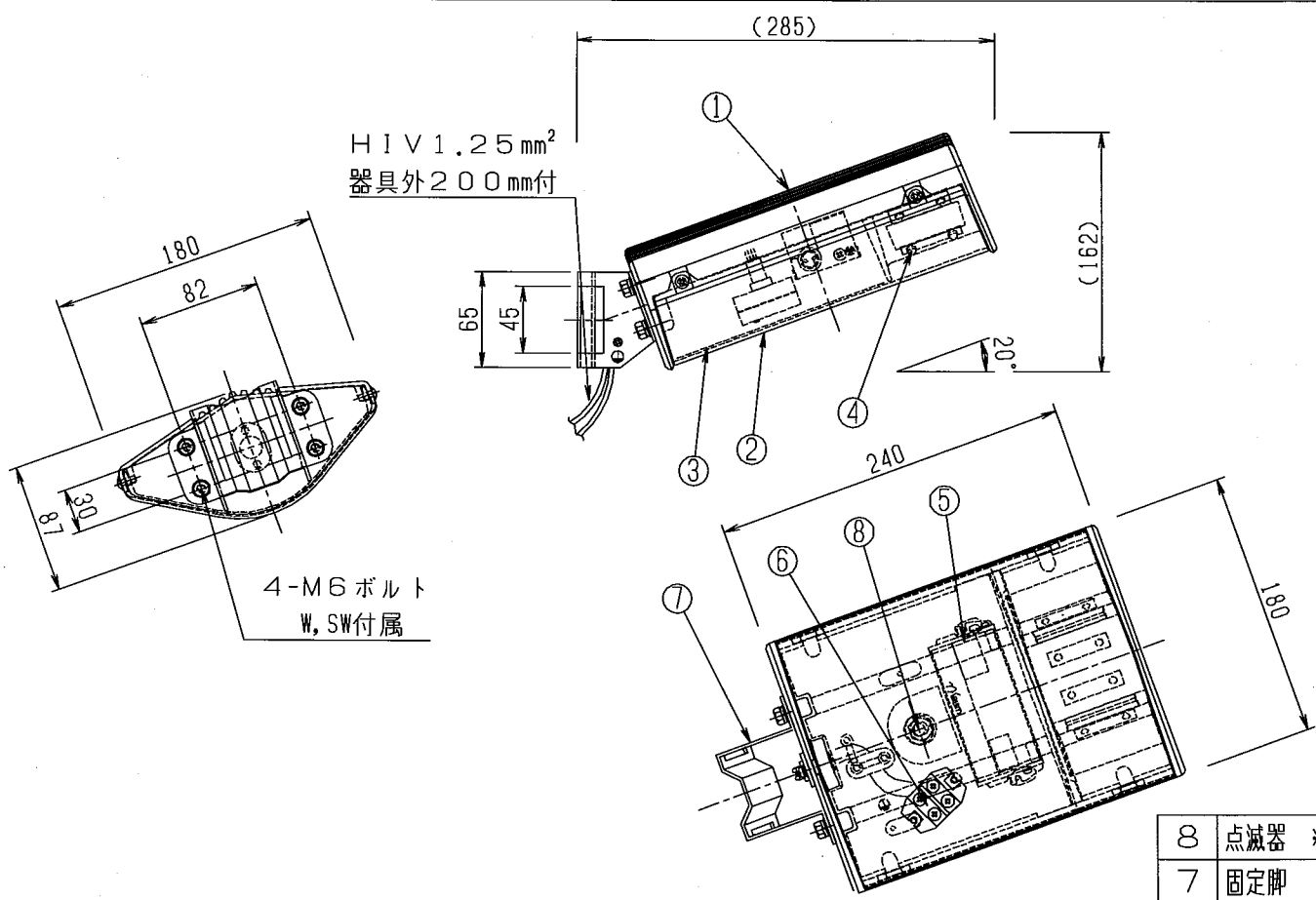
7	点滅器 ※注1	組立品	黒色	1	電子式
6	端子台	磁器	-	1	2P
5	電源装置	アルミケース	-	1	AC100V入力
4	LEDモジュール	-	-	1 s	青色LED
3	化粧シート	PVC	白色	1	-
2	グローブ	アクリル	シボ加工	1	成型品
1	本体	ADC	塗装	1	-
部番	部品名称	材質	処理	個数	備考
総括名称			尺度	承認	照合
LS01508CB-YSA0			1 / 5	塚	林
株式会社 MARUWA SHOMEI			図番	製図	
			080925-04h	草野	

記号	来歴	年月日	氏名
△	図番整理	08.09.24	草野

電気特性

LED出力	15.0W
定格電圧	100V
入力電流	0.26A
入力電力	19.8W
入力VA	26VA
周波数	50/60Hz

仕上：焼付塗装
標準色：アイボリー（日塗T D29-85B近似色）
受圧面積：0.025㎡（側面0.026㎡）
質量：約2.7kg
防水性能：防雨形
*電柱取付の場合
取付バンド巾 40mm以下（器具には付属しません）
推奨バンド：イフブチ製IBT-412
*注1 点滅器 無 の場合は付属しません。
（ご注意）器具内蔵の点滅器について
周囲環境によって点滅器が誤作動する恐れがあります。
その場合は内蔵の点滅器を外して器具を設置して頂き、
別途、点滅器を設置してください。



HIV 1.25mm²
器具外 200mm付

4-M6ボルト
W, SW付属

8	点滅器 *注1	組立品	黒色	1	電子式
7	固定脚	SUS	生地洗浄	1	t2.0
6	端子台	磁器	-	1	2P
5	電源装置	アルミケース	-	1	AC100V入力
4	LEDモジュール	-	-	1s	白色LED
3	化粧ソート	PVC	白色	1	-
2	グローブ	アクリル	ソボ加工	1	成型品
1	本体	ADC	塗装	1	-
部番	部品名称	材質	処理	個数	備考

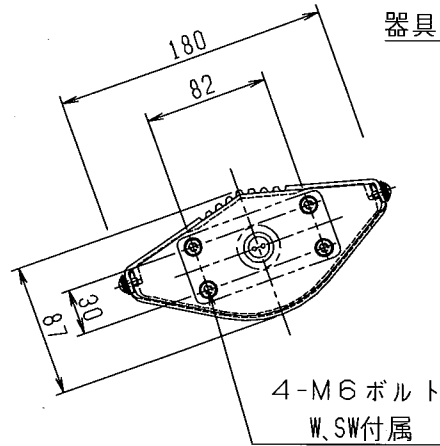
品番	O = 標準色 P = 指定色
LS01508CW-□S 0□	Y = 点滅器 有 N = 点滅器 無

総括名称	尺度	承認	照合	製図
LS01508CW-YS00	1/5	塚	林	草野
株式会社MARUWA SHOMEI	図番 080924-01h			

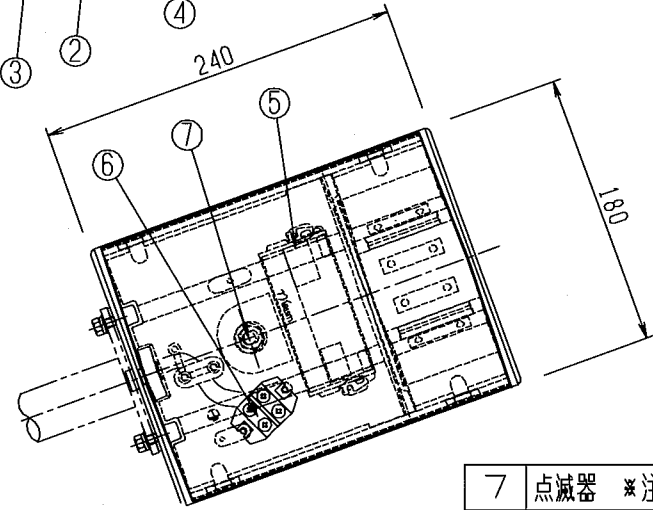
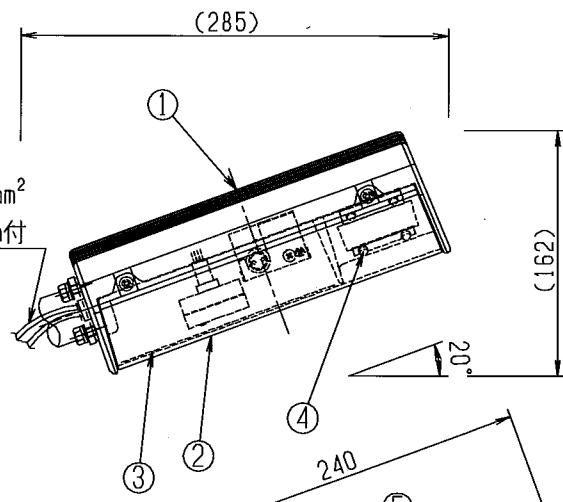
記号	来歴	年月日	氏名
△	図番整理	08.09.24	草野

電気特性

LED出力	15.0W
定格電圧	100V
入力電流	0.26A
入力電力	19.8W
入力VA	26VA
周波数	50/60Hz



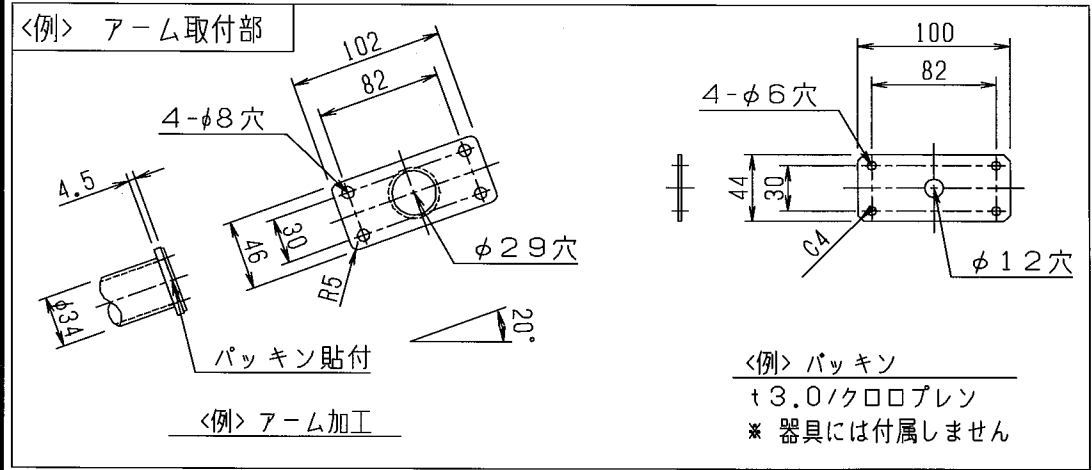
HIV 1.25 mm²
器具外 200 mm付



仕上 : 焼付塗装
 標準色 : アイボリー (日塗T D29-85B近似色)
 受圧面積 : 0.025 m² (側面0.026 m²)
 質量 : 約2.7 kg
 防水性能 : 防雨形
 *注1 点滅器 無 の場合は付属しません。
 (ご注意) 器具内蔵の点滅器について
 周囲環境によって点滅器が誤作動する恐れがあります。
 その場合は内蔵の点滅器を外して器具を設置して頂き、
 別途、点滅器を設置してください。

品番	O = 標準色
	P = 指定色
LS01508CW-□S A□	Y = 点滅器 有
	N = 点滅器 無

7	点滅器 *注1	組立品	黒色	1	電子式
6	端子台	磁器	-	1	2P
5	電源装置	アルミケース	-	1	AC100V入力
4	LEDモジュール	-	-	1	s 白色LED
3	化粧シート	PVC	白色	1	-
2	グローブ	アクリル	シボ加工	1	成型品
1	本体	ADC	塗装	1	-



部番	部品名称	材質	処理	個数	備考
総括名称			尺度	承認	照合
LS01508CW-YSA0			1/5	塚	林
株式会社 MARUWA SHOMEI			製図 草野		
			図番 080924-02h		