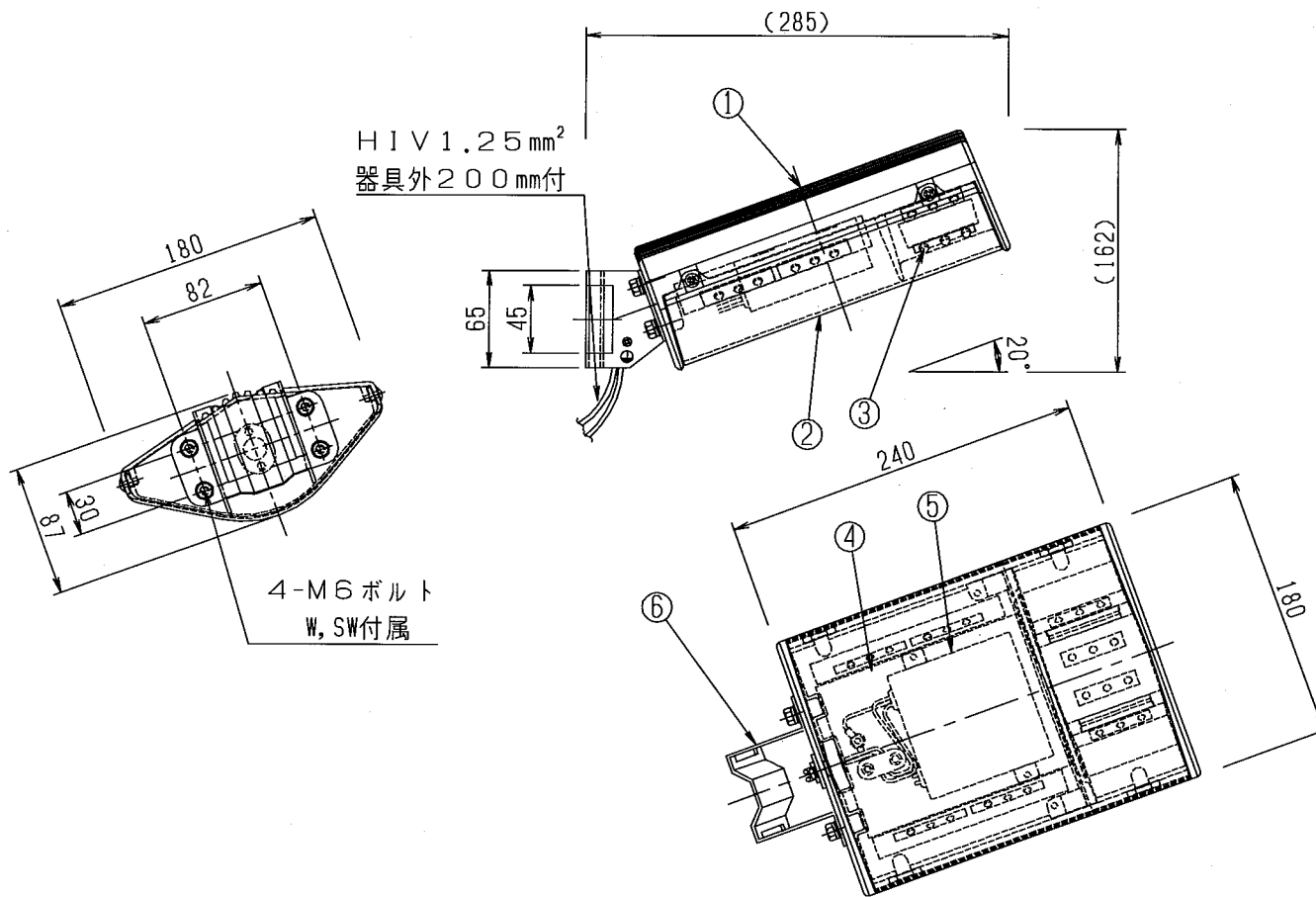


| | | | |
|----|------|----------|----|
| 記号 | 来歴 | 年月日 | 氏名 |
| △ | 図番整理 | 08.09.25 | 草野 |



電気特性

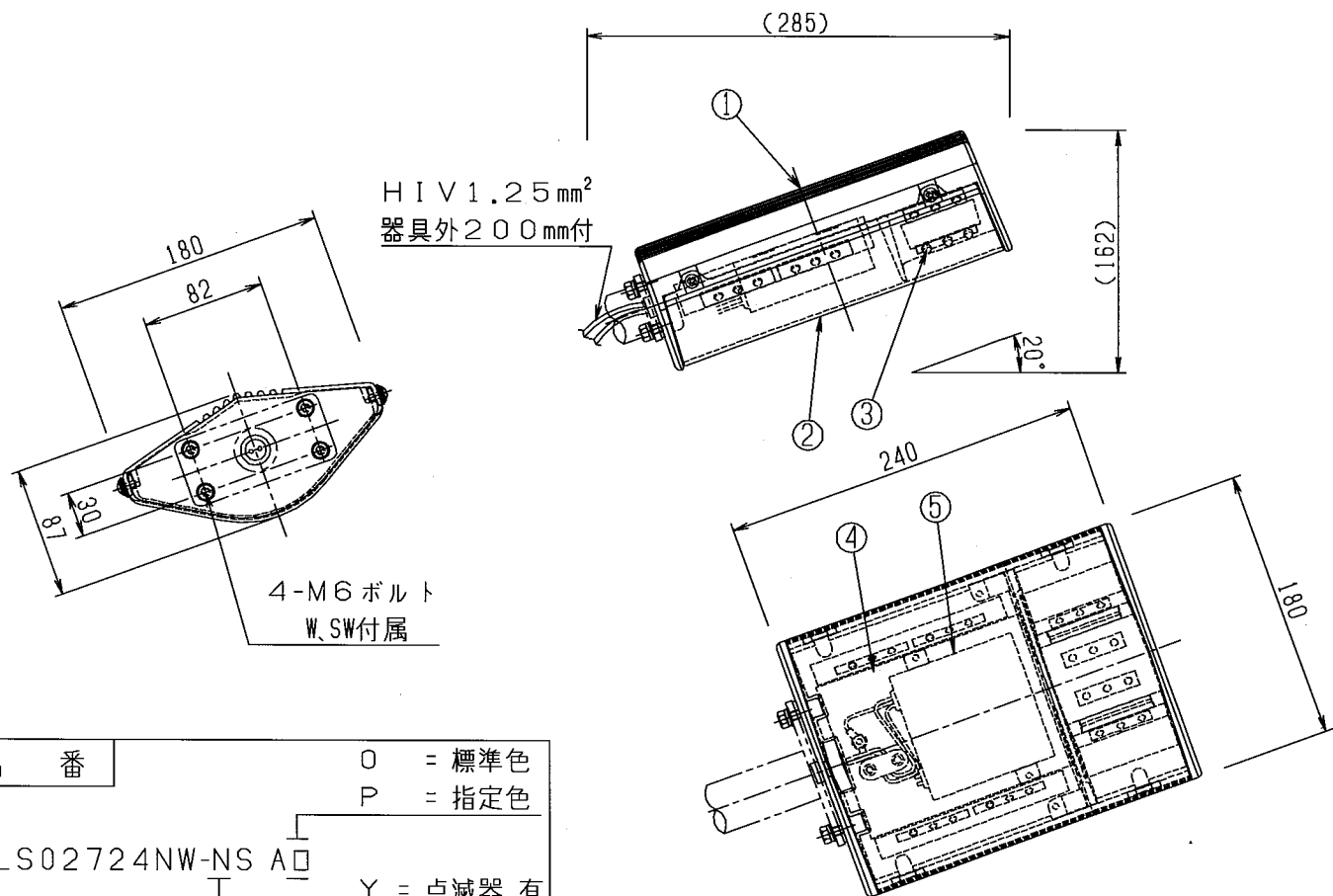
| | | |
|-------|---------|--------|
| LED出力 | 27W | |
| 定格電圧 | 100V | 200V |
| 入力電流 | 0.28A | 0.15A |
| 入力電力 | 28.4W | 28.3W |
| 入力VA | 28.5VA | 29.5VA |
| 周波数 | 50/60Hz | |

仕上：焼付塗装
 標準色：アイボリー（日塗T D29-85B近似色）
 受圧面積：0.025㎡（側面0.026㎡）
 質量：約3.1kg
 防水性能：防雨形
 ＊電柱取付の場合
 取付バンド巾 40mm以下（器具には付属しません）
 推奨バンド：イワブチ製IBT-412
 ＊自動点滅器は別途、ご用意ください。

| 6 | 固定脚 | SUS | 生地洗浄 | 1 | t 2.0 |
|--------------------|----------|--------|------------|----|----------|
| 5 | 電源装置 | アルミケース | - | 1 | AC100V入力 |
| 4 | 化粧シート | PVC | 白色 | 1 | - |
| 3 | LEDモジュール | - | - | 1s | 白色LED |
| 2 | グローブ | アクリル | シボ加工 | 1 | 成型品 |
| 1 | 本体 | ADC | 塗装 | 1 | - |
| 部番 | 部品名称 | 材質 | 処理 | 個数 | 備考 |
| 総括名称 | | | 尺度 | 承認 | 照合 |
| LS02724NW-NS00 | | | 1/5 | 塚 | 林 |
| 株式会社 MARUWA SHOMEI | | | 製図 | | |
| | | | 図番 | | |
| | | | 080925-05h | | |

| | |
|-----------------|---------|
| 品番 | O = 標準色 |
| | P = 指定色 |
| LS02724NW-NS 00 | |

| | | | |
|----|------|----------|----|
| 記号 | 来歴 | 年月日 | 氏名 |
| △ | 図番整理 | 08.09.25 | 草野 |



HIV 1.25 mm²
器具外 200 mm付

4-M6 ボルト
W、SW 付属

電気特性

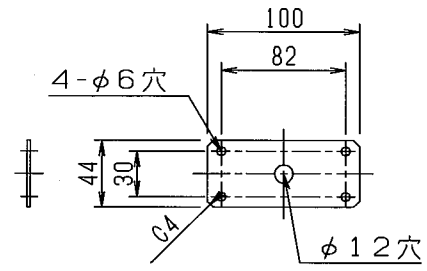
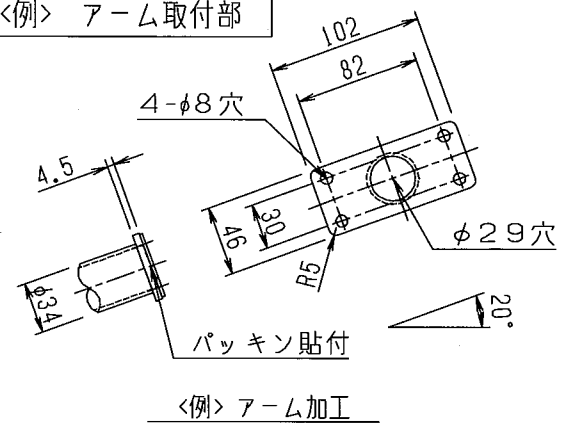
| | | |
|-------|---------|--------|
| LED出力 | 27W | |
| 定格電圧 | 100V | 200V |
| 入力電流 | 0.28A | 0.15A |
| 入力電力 | 28.4W | 28.3W |
| 入力VA | 28.5VA | 29.5VA |
| 周波数 | 50/60Hz | |

仕上 : 焼付塗装
標準色 : アイボリー (日塗工 D29-85B 近似色)
受圧面積 : 0.025 m² (側面 0.026 m²)
質量 : 約 3.1 kg
防水性能 : 防雨形

* 自動点滅器は別途、ご用意ください。

| | |
|-----------------|------------------------|
| 品番 | O = 標準色 P = 指定色 |
| LS02724NW-NS A□ | Y = 点滅器 有 N = 点滅器 無 |

<例> アーム取付部



<例> パッキン
↑ 3.0 / クロロプレン
* 器具には付属しません

| | | | | | | |
|--------------------|----------|--------|-------|------------|----------|----|
| 5 | 電源装置 | アルミケース | - | 1 | AC100V入力 | |
| 4 | 化粧シート | PVC | 白色 | 1 | - | |
| 3 | LEDモジュール | - | - | 1 s | 白色LED | |
| 2 | グローブ | アクリル | シボ加工 | 1 | 成型品 | |
| 1 | 本体 | ADC | 塗装 | 1 | - | |
| 部番 | 部品名称 | 材質 | 処理 | 個数 | 備考 | |
| 総括名称 | | | 尺度 | 承認 | 照合 | 製図 |
| LS02724NW-NSA0 | | | 1 / 5 | 塚 | 林 | 草野 |
| 株式会社 MARUWA SHOMEI | | | 図番 | 080925-06h | | |