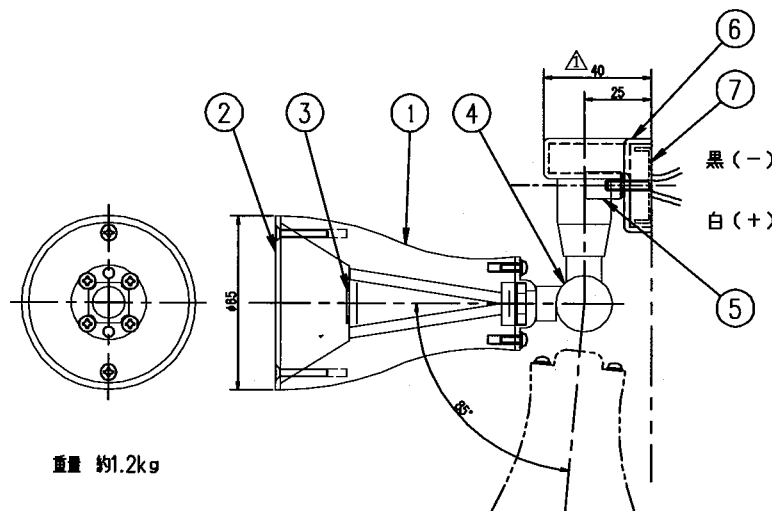
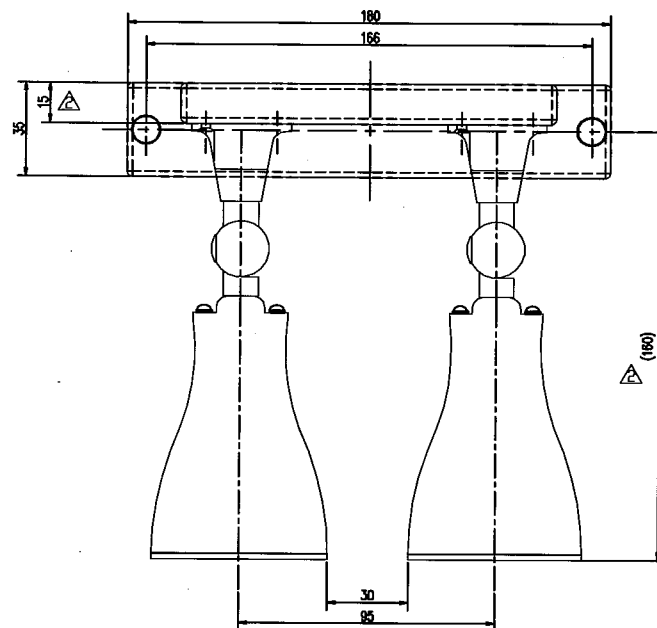
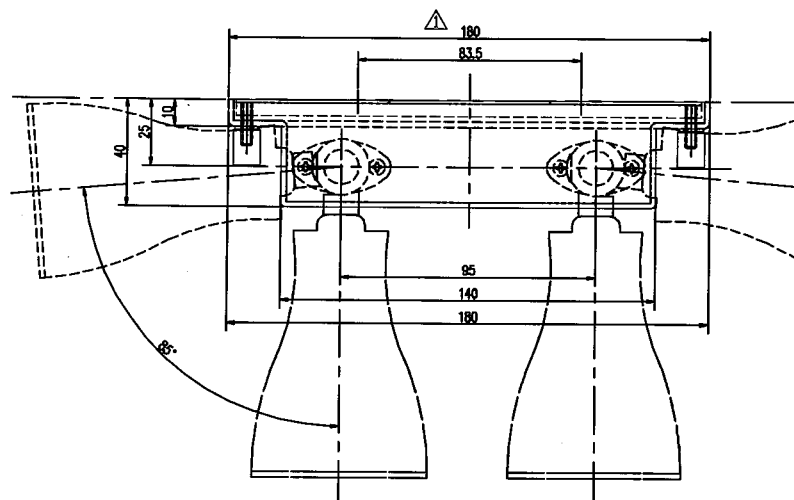
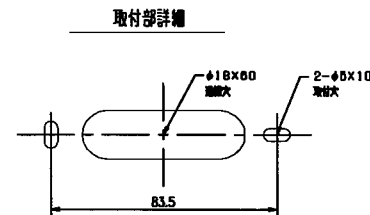


記号	来歴	年月日	氏名
△	ベース形状変更	07.01.10	草野
△	ベース形状変更	07.01.11	草野



重量 約1.2kg



塗装：アクリル樹脂焼付
日塗装 1999年Y版 YN-95 (N9.5)

△ 壁面取付専用

LED電源ユニット仕様	
型式	MLCA/B550-21
種類	定電流型
入力電圧	AC100V
周波数	50/60Hz
入力電流	149mA
消費電力	12.7W
出力電流	550mA
配線長さ	器具(末端)との距離2m以内
周囲温度	50℃以下
防湿・防水対策	フルモールド
質量	370g

LEDモジュール仕様	
形式	LU-026
光源	マルチLED
発光色	白色
LED個数	2個
LED電流	0.55A
LED電力	5W×2灯
色温度	6000K (参考)
Ra	72 (参考)
半値角	±58°

部番	部品名称	材質	処理	個数	備考	
7	取付板	SUS304	塗装	1	t1.2	
6	ベース	SUS304	塗装	1	t2.0	
5	口出線	H-VSF	0.75mm×2C	2	L=500mm	
4	自在器	アルミ		2		
3	LED		白色	2	M	
2	カバー	アクリル	透明	2	透過率92%	
1	本体	アルミ	塗装	2		
総括名称		LT0016N-EL1	尺度	承認	照合	製図
ツインLEDスポットライト		1/2	塚	森	林	
MARUWA HOME		図番				
		A3-ZD-00DD-W				

ご注意

- LEDモジュールは必ず電源装置と組み合わせてご使用ください。
- LED電源ユニットは水平・垂直面設置して下さい。横転、逆転しないように設置して下さい。また、断熱材、防音材をかぶせた状態で使用しないで下さい。多湿環境下に設置する際は端子台を取外し、防水テーピング結束処理して下さい。
- 灯具口出し線長さの変更は別途ご指示ください。
- 取付ネジ丸木ネジ2-M4×20ステンレス付属

※特性値は図面上での組合せ時です。