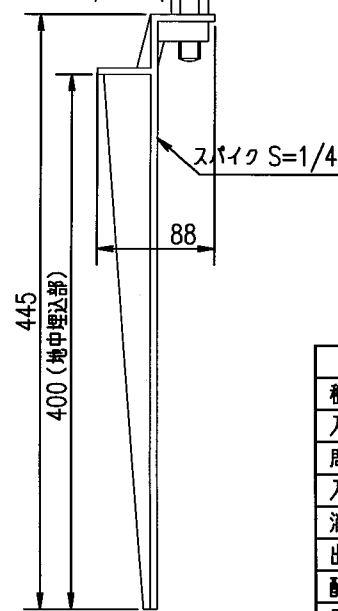
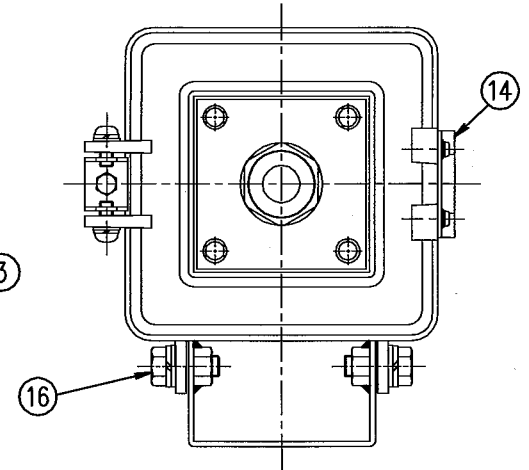
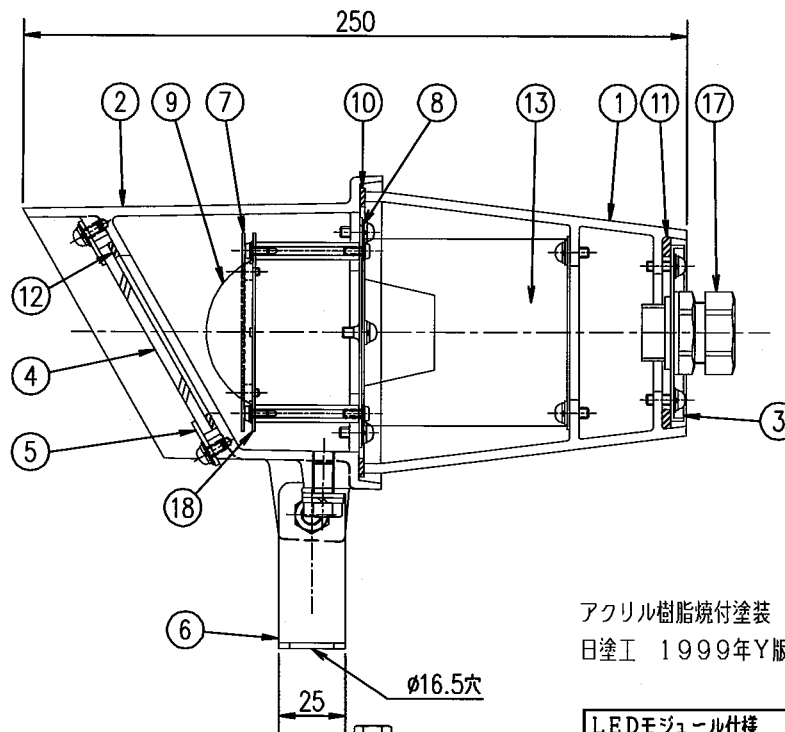
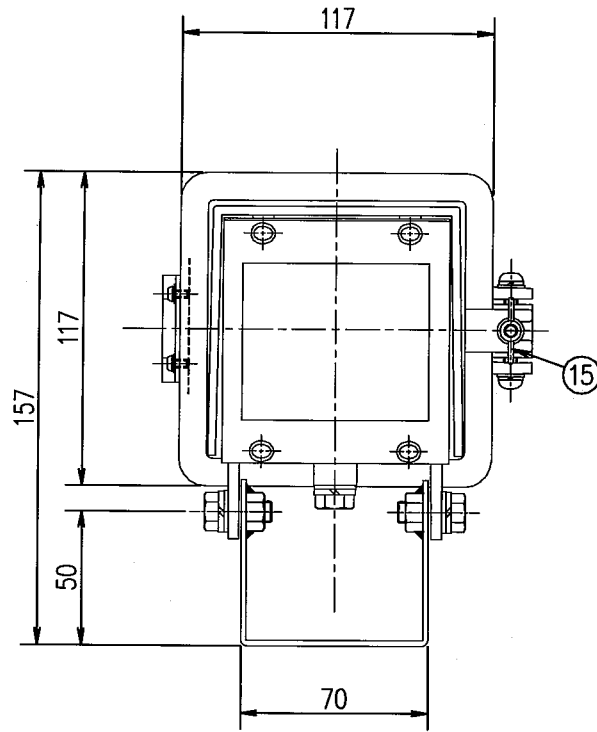


記号	来歴	年月日	氏名
△		06.10.19	



アクリル樹脂焼付塗装
 日塗工 1999年Y版 YN-95 (N9.5) 器具重量(光源込み): 約3kg

LEDモジュール仕様	
形式	LU-027
光源	マルチLED
発光色	白色
LED個数	1個
LED電流	0.9A
LED電力	8.0W
色温度	6000K(参考)
Ra	72(参考)
半値角	±58°

LED電源仕様	
種類	定電流型
入力電圧	AC100V
周波数	50/60Hz
入力電流	126mA
消費電力	11W
出力電流	900mA
配線長さ	器具(末端)との距離2m以内
周囲温度	50℃以下
防湿・防水対策	フルモールド
質量	370g

18	レンズ受台(1)	SUS304	黒色つや消し塗装	1	t1.0
17	電源グラウンド	樹脂		1	JC2C
16	六角ボルト	SUS304		2	MBX20 ^{PW} _{SW付}
15	蝶ナット	SUS304		1	M5 ^{PW} _{SW付}
14	丁番	SUS304		1	
13	LED		白色	1	M
12	パッキン(3)			1	
11	パッキン(2)			1	
10	パッキン(1)			1	
9	突レンズ(1)			1	
8	マスキング板(1)	SUS304	黒色つや消し塗装	1	t1.0
7	レンズ押さえ(1)	SUS304	黒色つや消し塗装	1	t1.0
6	取付脚	SUS304	塗装	1	t2.0
5	ガラス押さえ	SUS304	塗装	2	t1.5
4	ガラス	強化ガラス	透明	1	t4.0
3	蓋	SUS304	塗装	1	t1.0
2	本体(2)	AC	塗装	1	
1	本体(1)	AC	塗装	1	

部番	部品名称	材質	処理	個数	備考
総括名称		尺度	承認	照合	製図
LT-0020C-SL1		1/2	塚	林	奇
LEDオプティカル投光器		図番			
MARUWA SHOMEI		A3-ZD-00E1-W			

塗装色: アクリル樹脂焼付

口出し線: HVCTF0.75mm²×2C器具外5m付きとする。(但し、15m付き4台とする)

スパイク埋め込み深さ600mmを13台とする。